

81325

- 1 -



1962

MEMORIA DESCRIPTIVA

que se acompaña a

la solicitud de un

MODELO DE UTILIDAD, por veinte años en ESPAÑA, a favor de  
DON JOSE GUILL NAVARRO, de nacionalidad española, con re-  
sidencia en I B I (Alicante), Avda. División Azul, s/n

por

"NUEVO JUGUETE EN FORMA DE AMETRALLA

DORA"

-----  
-----

91326

- 2 -



5 La invención a que se refiere la presente Memoria constituye una novedad industrial, con características y ventajas que la hacen merecedora del privilegio de explotación exclusiva que por ella se solicita, de acuerdo con las prescripciones del Estatuto vigente sobre Propiedad Industrial, de fecha 26 de Julio de 1.929, texto refundido publicado el 30 de Abril de 1.930.

10 Según se desprende del enunciado, la protección que se solicita en este Modelo de Utilidad, ha de recaer sobre un nuevo juguete en forma de ametralladora.

15 Sabida es la afición que tienen los niños a los juguetes bélicos, y para darles satisfacción se han creado innumerables objetos en forma de pistolás, fusiles y ametralladoras, pero siempre buscando el modo de que no pueda suponer un peligro para su integridad física.

20 Sin embargo, los juguetes bélicos preferidos son aquellos que en la apariencia exterior y en su funcionamiento, producen los efectos mas semejantes a la realidad. Por ello en la presente Memoria, se describirá un juguete que posee las características de funcionamiento mas aproximadas a la realidad, pero siendo totalmente inofensivo.

25 En efecto, se trata de una ametralladora de juguete, de las que se llevan a brazo (metralletas) y tiene la característica particular de que el asidero inferior es hueco y en él se ubica una rueda de paletas accionada por una manivela desde el exterior que ataca repetidamente a una palanca, apoyada sobre un punto de apoyo y retenida por su extremo superior por un tope y resorte constitutivo del elemento tractor destinado al impulso de las balas que llegan  
30 por el cargador horizontal, previsto al efecto.

91326



35 En el movimiento de impulsión de las balas, la palanca golpea sobre el tope sobre el que se desplazan fulminantes solidarios de una cinta continua, recambiable, de tal modo que a cada disparo de bala corresponde el de un fulminante, dando el efecto, en combinación, de un disparo real.

Como quiera que las balas salen con poco impulso y además están construidas en un material blando (goma, caucho y similares) no existe peligro alguno para los pequeños usuarios.

40 Los dibujos que se adjuntan muestran esquemáticamente la realización práctica de la idea expuesta.

45 En ellos podemos ver, en la figura 1ª, una sección convencional de la ametralladora, donde se aprecia la rueda de paletas -1-, con su manivela de accionamiento -2-, ocluida dentro del asidero inferior -3- de la ametralladora. Una palanca -4-, con eje de giro en -5- se mueve a intervalos, por el accionamiento de la rueda de paletas. Su desplazamiento contrario está originado por un resorte -6-, quedando limitado por un tope -7- sobre el que se desliza una cinta -8- de fulminantes, de tal modo que la palanca, al golpear sobre el tope, hace estallar los fulminantes en combinación con el impulso que su extremo superior dá a las balas -9-.

50 En la figura 2ª, vemos la planta inferior del juguete, para observar la posición horizontal que ocupa el cargador, que abastece automáticamente de balas a la palanca que ha de impulsarlas.

55 Exteriormente, como ya se ha indicado, el juguete poseerá la forma de una metralleta o ametralladora de mano.

60 Las ventajas que posee este juguete respecto de otros similares conocidos, es la simplicidad de sus mecanis-

91326

- 4 -



mos y su poco coste, que permiten su venta al público a un precio asequible a todas las economías.

65 Hecha la descripción precedente es necesario añadir, que los detalles de realización de la idea expuesta pueden variar, sin que por ello cambie la esencia de la invención, que es lo que se desprende de los párrafos que anteceden y lo que se reivindica en la siguiente

N O T A

70 En resumen: El Modelo de Utilidad que se solicita, ha de recaer sobre las reivindicaciones siguientes:

75 1ª.- NUEVO JUGUETE EN FORMA DE AMETRALLADORA, caracterizado esencialmente por el hecho de que en el asidero inferior se encuentra ocluida una rueda de paletas, de cuyo eje es solidaria una manivela de accionamiento, y cuya rueda de paletas está relacionada con una palanca con eje de giro fijo, que se mueve a intermitencias, recuperándose por un resorte de tracción establecido en su extremo superior junto a la recámara por donde penetran las balas desde un cargador horizontal; viniéndose a efectuar el lanzamiento de las ba-  
80 las por la recuperación del resorte, y cuya palanca, simultáneamente con el lanzamiento, efectúa el disparo de un fulminante que se dispone sobre el tope del desplazamiento de la palanca en el sentido de avance, siendo el fulminante de aquellos que están situados sobre una cinta continua.

85 2ª.- Se reivindica por último, como objeto sobre el que ha de recaer el Modelo de Utilidad que se solicita "NUEVO JUGUETE EN FORMA DE AMETRALLADORA".

90 Todo tal y como queda descrito y reivindicado en la presente Memoria que consta de cuatro hojas escritas a máquina por una sola cara y dibujos que se acompañan.

Madrid, 8 de Febrero de 1.962

ALFONSO UNGRIA

P.P.

8 FEB 1962

91326



figura 1ª

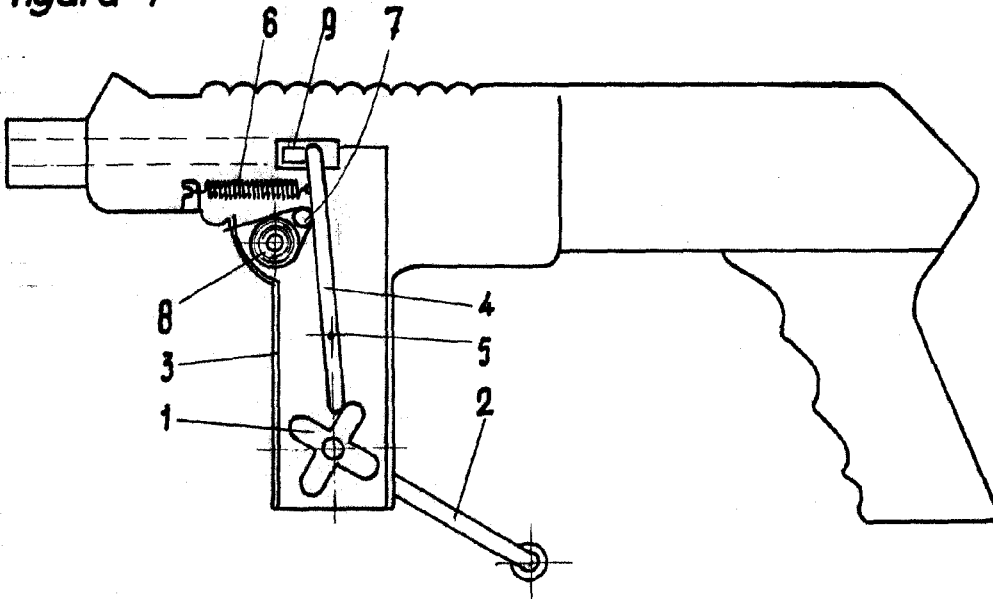
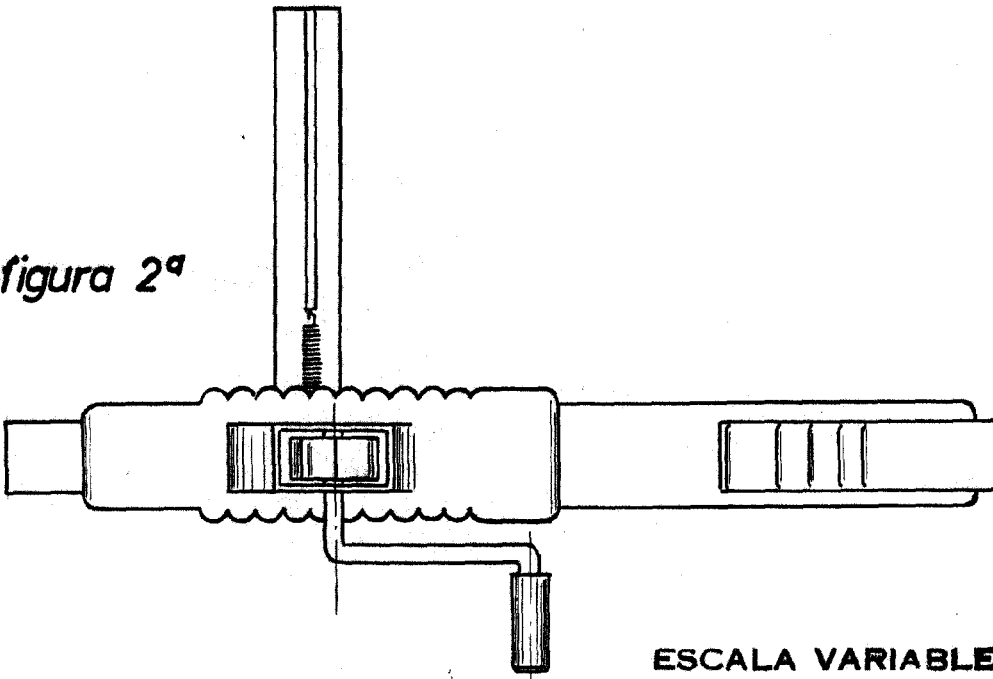


figura 2ª



ESCALA VARIABLE  
MADRID, 8 DE Febrero DE 1962

ALFONSO UNGRÍA  
P.P. *[Signature]*