

91321

91321



MODELO DE UTILIDAD

por VEINTE años

en España, a favor de Don Blas SARRIO ORTEN,
de nacionalidad española, residente en Barcelo-
na, c/ Valencia nº 28, interior 6ª; cuyo mode-
lo se refiere a:

" POLEA PERFECCIONADA PARA PERSIANAS "

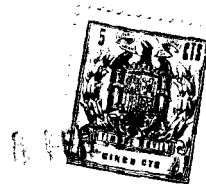
-.--.-.-

MEMORIA DESCRIPTIVA

El presente modelo se refiere conforme su
enunciado indica a una polea para persianas que
ha sido perfeccionada en sus características de
diseño, organización y montaje, y que cumple
eficazmente la misión para la que específicamen-
te ha sido concebida.

5.-

Entre los propositos que mediante el ac-



91321

tual modelo se persiguen figuran:

- 5.- Crear una polea perfeccionada para persianas, que está constituida por un nucleo cilindrico, con una amplia garganta en su periferia; suspender esta polea en condiciones para que pueda girar correctamente en el calado de una placa a modo de escudo; constituir el medio de suspensión de esta polea mediante dos orejetas homologas, extraidas del material que constituye dicha placa, desde la que éstas orejetas se proyectan en sentido vertical, ocupando planos paralelos; disponer un eje a modo de pasador, entre una y otra orejeta, ensartando la polea, creando en el hueco en que dicha polea esta adaptada el espacio libre necesario para el paso de los cables de tracción que sirven para maniobrar la persiana. Constituir una polea para persianas que es muy sencilla en su fabricación, y como consecuencia de esta sencillez y del escaso número de materiales que se emplean en su fabricación, puede construirse dentro de una manufactura relativamente economica.
- 10.-
- 15.-
- 20.-

- 25.- Merced al especial diseño y organización de esta polea, puede constituir el escudo en que esta suspendida a partir de planchas metálicas muy delgadas, sobre las que se produce un nervio que aumente considerablemente su resistencia mecánica, cuyo nervio sirve para lograr efectos decorativos y acabado.

6 FEB.



91321

- 3 -

Otros detalles que se relacionan con los beneficios y con la economía del invento, se pondrán de manifiesto más adelante.

5.-

Esta exposición sirve de base para proporcionar una idea del modelo, sugiere un conjunto práctico del mismo, pero es evidente que no queda rigurosamente limitado a los detalles exactos de esta exposición, la cual debe considerarse desde un punto de vista ilustrativo más bien que desde un punto de vista restrictivo.

10.-

Una idea más completa del modelo de polea que se preconiza la proporciona la descripción siguiente, al ser considerada junto con la lámina de dibujos que a esta descripción se acompaña en los que, de manera un tanto esquemática y exclusivamente por vía de ejemplo, se representan los conjuntos y detalles preferidos por la idea del modelo, al hacer referencia a un posible caso de realización práctica.

15.-

20.-

En los dibujos:

La figura 1ª., corresponde a una vista frontal del dispositivo objeto del actual modelo, apreciándose por la misma, que la polea se encuentra suspendida entre las alas desviadas de la chapa soporte que constituye el escudo.

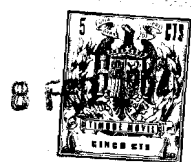
25.-

La figura 2ª., representa una vista lateral del mismo conjunto de polea que muestra la figura 1ª., encontrándose la roldana desplazada marcándose asimismo con línea de trazos su instalación



para que ocupe la situación de trabajo entre las orejetas del escudo soporte.

- 5.- Comentando estos dibujos se hace la aclaración de que mediante el número -1- se indica el escudo sobre el que se organiza el dispositivo, el cual está constituido por una chapa de configuración adecuada, que en la proximidad de su borde tiene producida una nervadura de refuerzo que contribuye a aumentar su resistencia mecánica.
- 10.- El número -2- señala un calado practicado en la chapa -1- en cuyo calado se encuentra instalada con posibilidad de giro loco, la polea o roldana -3- suspendida entre las orejetas -6- y -7- extraídas del propio material que forma el escudo -1- por medio del pasador -4-.
- 15.- El escudo -1- cuenta con unos calados -5- que sirven para la fijación del dispositivo mediante tornillería o disposiciones semejantes.
- 20.- Descrita convenientemente la naturaleza del actual modelo como asimismo la forma de poderlo llevar a la práctica para convertirlo en una realidad industrializable, se hace constar a los efectos oportunos que en el mismo serán susceptibles de introducir todas aquellas modificaciones de detalle que las circunstancias y la práctica pudieran aconsejar, siempre y cuando que con las variantes que se introduzcan no se
- 25.-



91321

cambio, altere o modifique la esencialidad del objeto descrito.

NOTA

5.- Se declaran como de novedad y propiedad para todo el territorio español, el contenido de las siguientes:

REIVINDICACIONES

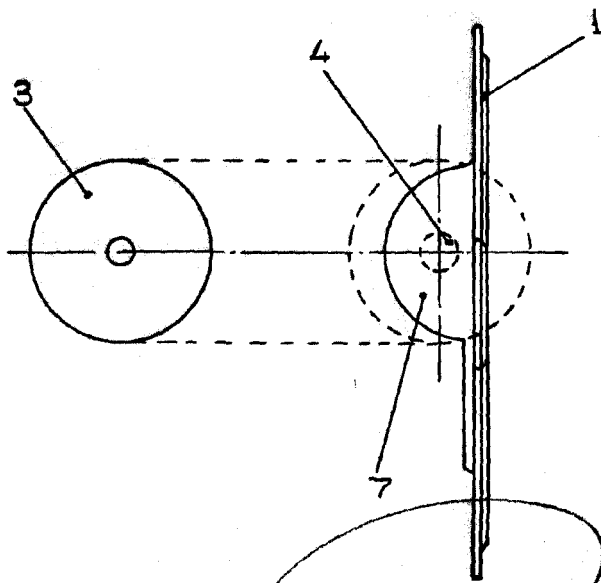
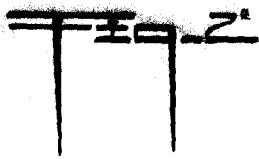
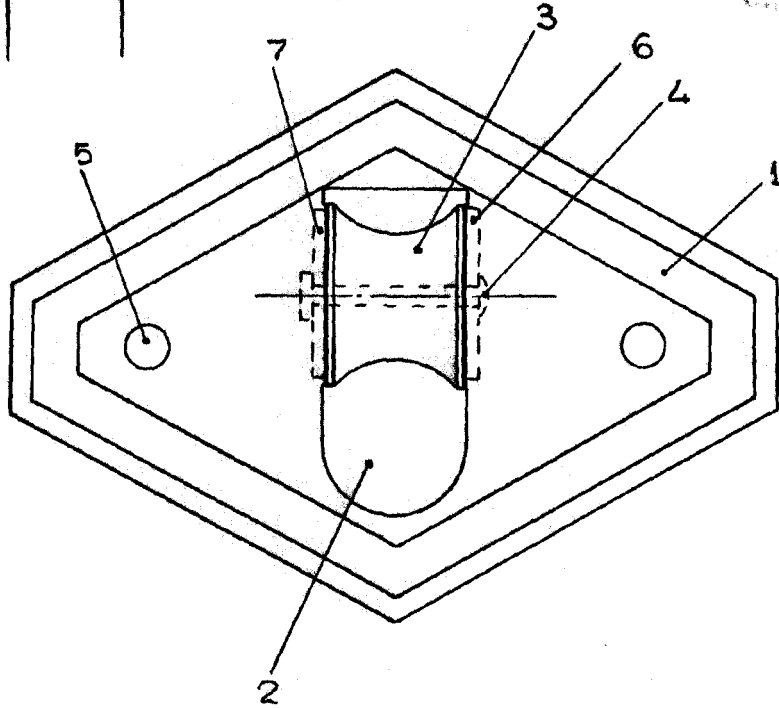
10.- 1ª).- Polea perfeccionada para persianas, que esta organizada sobre una chapa formando escudo, provista en la proximidad de su borde de una nervadura que aumenta su resistencia mecánica, contando además con un calado o ventana desde cuyos bordes opuestos se proyectan verticalmente serfas orejetas homologas y paralelas que constituyen el soporte para una polea suspendida entre dichas orejetas por medio de un pasador, caracterizándose además la placa soporte, por contar con calados para su fijación mediante tornilleria.

20.- 2ª).- "POLEA PERFECCIONADA PARA PERSIANAS"

Todo ello conforme se describe y reivindica en la memoria que antecede que consta de CINCO hojas escritas a máquina por una sola de sus caras y dibujos que la ilustran.

Madrid 8 de Febrero de 1.962
E. GONZÁLEZ VIGAS
P.P.

91321



MADRID 8 FEBRERO 1962.
P.A. S. GONZALEZ YACAS
[Handwritten signature]

ESCALA VARIABLE.-

E. GONZALEZ-YACAS.-