



91320

MEMORIA DESCRIPTIVA

DE UN MODELO DE UTILIDAD, POR VEINTE AÑOS EN ESPAÑA, A FAVOR DE DON JULIO CESAR RANEROS PRIETO Y DON FERNANDO OGUETA GUTIERREZ, AMBOS DE NACIONALIDAD ESPAÑOLA, RESIDENTES EN BILBAO (Vizcaya) Iturrigorri, 45

s o b r e:

"NUEVO CEPILLO PARA PINTAR"

~~~~~

5 Con la presente solicitud se trata de proteger un nuevo cepillo para pintar, para labores propias de pintura en obras de edificación, decoración de locales, utilización doméstica, etc., etc., y un sinnúmero de aplicaciones más dentro de tal actividad.

Este cepillo reporta grandes ventajas ante los que actualmente se conocen y que son las siguientes:

10 Dado que el mismo es construido en material plástico en lugar de madera, evidentemente proporciona una mejor presentación y más asequible en cuanto al costo y duración.

Reducción de su peso en seco.

Empleo de cola antihumeda.

Estar dotado interiormente de una planchita de corcho por los motivos anteriores.

91319



Coge menos material al impregnarlo que los conocidos.  
No se deforma ni aprieta como los de madera.

No conserva continuamente la humedad y por tanto ello no da lugar a pudrir la cuerda del cosido de las cerdas y pelo.

5

Una mayor presentación y estética.

Reducción de material para pintar por lo que indudablemente reporta una gran ventaja económica.

10

Para mejor comprensión de la descripción que sigue se adjuntan dibujos a los cuales se hará constante referencia a lo largo de la misma, siempre a título de ejemplo no limitativo.

La Figura 1ª, es una vista en planta superior de la base del cepillo si su tapa de ocultamiento y montaje del mango.

15

La Figura 2ª, es una vista en planta superior.

La Figura 3ª, es una vista en alzado del cepillo donde se aprecia la disposición del mango y las cerdas o pelo del mismo.

20

Consiste la presente invención en un nuevo cepillo para pintar, caracterizado porque el mismo está constituido por una base (1) la cual presenta un rebaje interior con el fin de introducir en él una planchita de corcho (2) como elemento antihumedecible, a la vez que dicha base denota también una pluralidad de orificios (4 y 5) para el cosido y acondicionamiento del pelo (9) del cepillo. Una vez colocado el bloque de pelos o cerdas (9) y la planchita de corcho (2) es ocultado todo ello por la parte de la caja que forma la base, mediante una tapa (1') la cual se retiene y sujeta por medio de tornillos que roscarán en los orificios (3) solidarios de la base (1) practicados en elevaciones troncónicas, a través de los orificios (3') que lleva en perfecta coincidencia la tapa.

25

30



91319

Asimismo la tapa (1') consta de un resalte circular (7) de cuyo diámetro parten cuatro nervios (6) en dirección a las esquinas o ángulos de la tapa, que proporcionan la suficiente consistencia a la mencionada tapa. En dicho resalte circular (7) se coloca un mango o asidero (8) mediante el cual se manipula y se puede extender la pintura.

Si bien la forma de ejecución aquí descrita constituye aplicación preferente de la presente invención, podrán introducirse modificaciones de forma y de detalle sin que por ello varíe la esencialidad de la misma, la cual se reivindica en la siguiente

NOTA

En resumen; la presente solicitud recaerá sobre las siguientes reivindicaciones:

15 1ª.-Nuevo cepillo para pintar, caracterizado porque el mismo está constituido por una base la cual presenta un rebaje interior con el fin de introducir en él una planchita de corcho como elemento antihumedecible, así como la tapa de ocultación y para montaje del mango de accionamiento.

20 2ª.-Nuevo cepillo para pintar, según la reivindicación anterior, caracterizado porque en dicha base lleva practicados una pluralidad de orificios para el cosido y montaje de las cerdas del cepillo.

25 3ª.-Nuevo cepillo para pintar, según las reivindicaciones anteriores, caracterizado porque consta de una tapa nervada y con un resalte central circular, la cual se sitúa en la parte superior de la base mediante tornillos que roscan en ésta, introduciéndose un mango en el resalte circular central para el funcionamiento y acción del cepillo en la acción de pintado, no sufriendo deformación alguna el mismo dado el material plástico que lo constituye.

30

91319



4<sup>a</sup>.-NUEVO CEPILLO PARA PINTAR.

Según se describe en la presente memoria que consta de cuatro hojas escritas a máquina y dibujos.

Madrid, 8 de febrero de 1.962

91319

fig.1

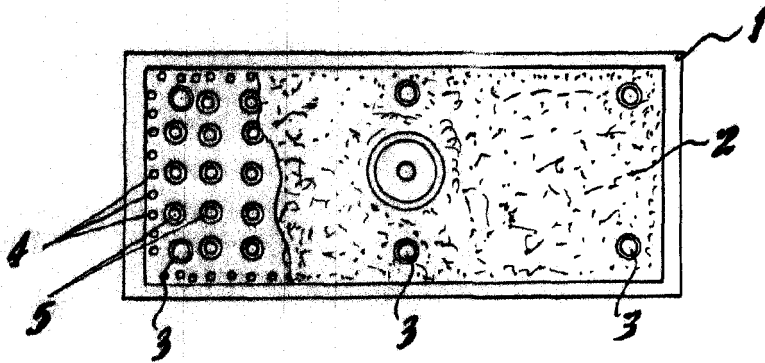


fig.2

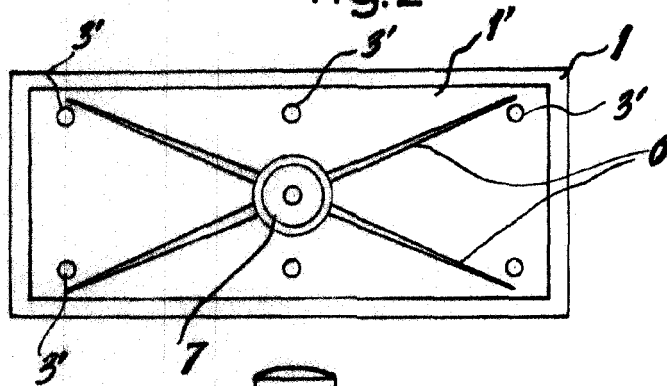
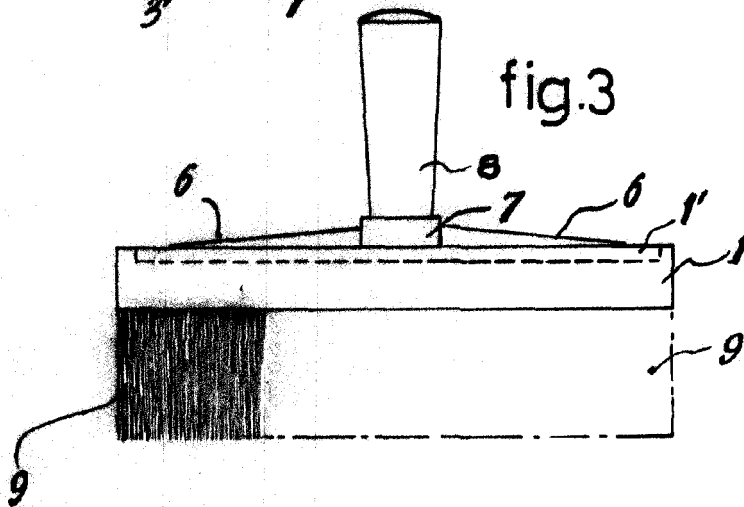


fig.3



REVISTA DE PATENTES  
No. 10 8 FEB. 1962