

91316



MEMORIA DESCRIPTIVA

-----

Correspondiente al registro de Modelo de Utilidad que, por veinte años, se solicita para España y sus Colonias, a favor de Don José LLARDEN AMADO, residente en Barcelona, calle de Campo Florido, nº 64, 2º, 2º - - - - -

5.

p o r

"NUEVA CORREA PARA RELOJ"

-----

La nueva correa para reloj presenta la gran ventaja de que, además de correa, sirve como porta pequeños adminículos, tales como agendas, con su correspondiente pequeño lápiz; calendarios, etc.,

10.

Como es lógico, la nueva correa permite tomar notas en un momento dado, ya que la cubierta de la cámara portadora de los pequeños adminículos, es fácil y rápidamente abierta y cerrada.

15.

Para una mejor interpretación, se describe un caso de



91316

realización práctica, a título de ejemplo, no limitativo, acompañándose de una hoja de dibujos en la que:

En la figura, se representa, esquematizadamente, la nueva correa para reloj, con la cubierta tapando el recipiente de pequeños adminículos.

Consiste la nueva correa para reloj, en la correa propiamente dicha (1), en la que, unida a su cuerpo, por medios convenientes, figura un cajetín (2), de tamaño y forma adecuados, que se cubre con la oportuna tapa (3) de quita y pon.

Dentro del cajetín (2), se dispone el block constitutivo de la agenda, inclusive de hojas recambiables; hojas sueltas para notas, etc.

Igualmente se dispone en el aludido cajetín el elemento escritor, un almanaque, o cualquier adminículo que convenga.

15.

Se sobreentiende que en el presente caso, serán variables cuantos detalles de construcción y acabado, no alteren, cambien o modifiquen la esencia de la invención.

N O T A

20.

Descrito el objeto y utilidad de la invención, lo que se declara como no divulgado ni practicado en España, comprende las siguientes reivindicaciones:

25.

1ª.- Nueva correa para reloj, caracterizada por el hecho de que, unida a su cuerpo, figura un cajetín de tamaño y forma adecuados, que se cubre con la oportuna tapa de quita y pon, dentro de cual cajetín se introduce el pequeño adminículo a portar, tal como agenda, block de notas, calendario, etc.

2ª.- NUEVA CORREA PARA RELOJ.



91316

realización práctica, a título de ejemplo, no limitativo, acompañándose de una hoja de dibujos en la que:

5. En la figura, se representa, esquematizadamente, la nueva correa para reloj, con la cubierta tapando el recipiente de pequeños adminículos.

Consiste la nueva correa para reloj, en la correa propiamente dicha (1), en la que, unida a su cuerpo, por medios convenientes, figura un cajetín (2), de tamaño y forma adecuados, que se cubre con la oportuna tapa (3) de quita y pon.

10. Dentro del cajetín (2), se dispone el block constitutivo de la agenda, inclusive de hojas recambiables; hojas sueltas para notas, etc.

Igualmente se dispone en el aludido cajetín el elemento escritor, un almanaque, o cualquier adminículo que convenga.

15. Se sobreentiende que en el presente caso, serán variables cuantos detalles de construcción y acabado, no alteren, cambien o modifiquen la esencia de la invención.

N O T A

20. Descrito el objeto y utilidad de la invención, lo que se declara como no divulgado ni practicado en España, comprende las siguientes reivindicaciones:

25. 1ª.- Nueva correa para reloj, caracterizada por el hecho de que, unida a su cuerpo, figura un cajetín de tamaño y forma adecuados, que se cubre con la oportuna tapa de quita y pon, dentro de cual cajetín se introduce el pequeño adminículo a portar, tal como agenda, block de notas, calendario, etc.

2ª.- NUEVA CORREA PARA RELOJ.

91316



Según se describe y reivindica en la presente Memoria descriptiva, que consta de tres hojas foliadas y escritas por una sola cara y acompañada de una hoja de dibujos.

Madrid, a 8 de Febrero de mil novecientos sesenta y dos.

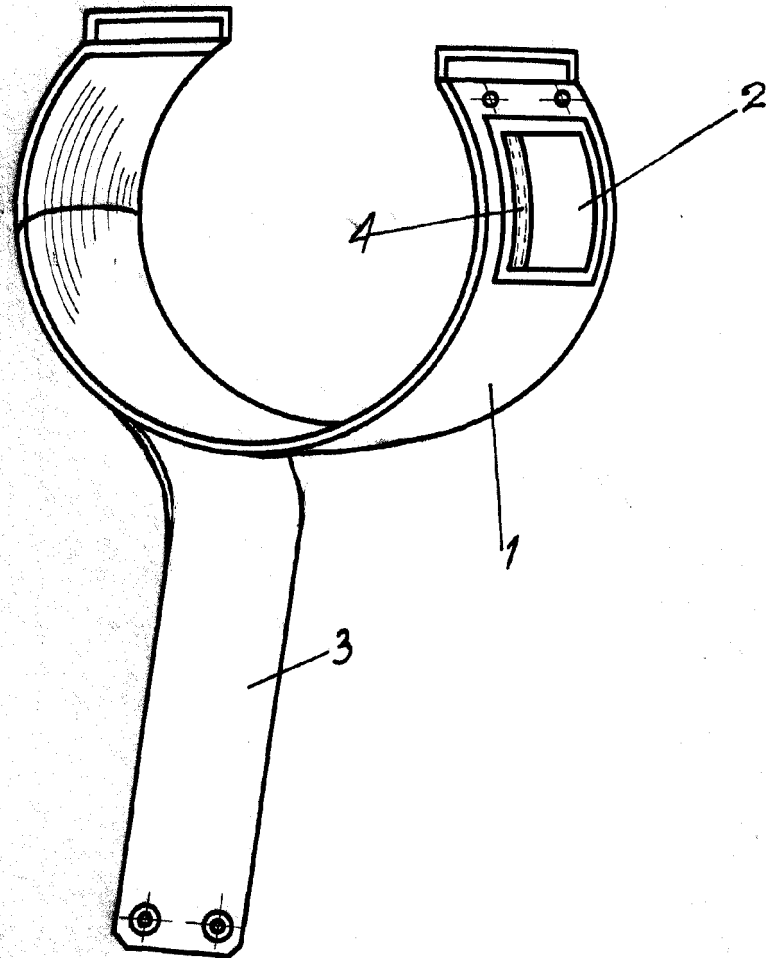
R.A.,

Antonio Ariza

P. P.

91316

8 FEB



Madrid 8 de Fbero. de 1962

A.A.  
Antonia  
P.P.  
*Antonia*

Escala variable