



91307

Memoria Descriptiva

para

un Modelo de Utilidad
por veinte años en España

a favor de

D. Francisco Via Astorqui
(de nacionalidad española)

residente en

Bilbao, General Andechaga, 18

por:

" DISPOSITIVO PARA EL MONTAJE DEL EJE DEL TAMBOR
DE LAS LAVADORAS "

=====

91307



5 El presente modelo de utilidad se refiere a un dispositivo para el montaje del eje del tambor de las lavadoras, aplicable de un modo preferente a la lavadora protegida por el modelo de utilidad número 77.785, concedida a nombre del solicitante del presente registro.

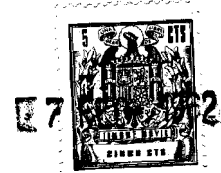
10 El dispositivo que se reivindica constituye una mejora que permite que el citado tambor sea fácilmente desmontable, con solo tirar de él hacia arriba, facilitando así la limpieza de los elementos que constituyen la disposición de lavado, tales como tambor, cuba, desagües y ejes.

15 Esencialmente la disposición que se reivindica consiste en que el tambor lleva dos muñones laterales, opuestos diametralmente, formados de chapa y remachados, uno de los cuales, el del lado de la transmisión, lleva unida por soldadura una pieza acanalada, es decir, de sección en U, de brazos mucho más pequeños que la base, cuyas aletas, en aproximadamente la mitad de su borde, se prolongan, dobladas también en ángulo recto hacia el interior, formando así el encaje para una pieza rectangular en la indicada acanaladura.

20 El otro muñón apoya sobre un semi-cojinete de bronce fosforoso, con lo que fácilmente pueden desprenderse los dos extremos del eje de giro del tambor, es decir, sus dos muñones, para retirar el tambor con las ventajas antes mencionadas.

Dentro de las reivindicaciones que se establecen

91307



5 pueden fabricarse dispositivos de las formas, tamaños y materiales que se juzguen adecuados, según la aplicación concreta de que se trate, sin que tales variaciones, así como las que puedan introducirse en detalles de su presentación y organización, afecten a la esencialidad reivindicada, por lo que los dispositivos para lavadoras que se fabriquen, dentro de la idea general reseñada, con cualquiera de esas modificaciones, no serán sino variantes, igualmente comprendidas y protegidas por el presente registro.

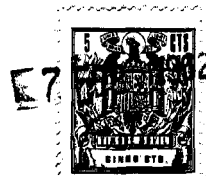
10 En esta idea, las adjuntas figuras corresponden únicamente a una forma de ejecución, sin carácter alguno limitativo, que se presenta a título de ejemplo de realización para concretar cuanto se dice en esta memoria descriptiva.

15 La fig. 1 presenta, en sección diametral en alzado por el plano vertical que pasa por el eje de giro del tambor, la disposición de éste, del depósito de la lavadora y elementos anexos, con el montaje que se reivindica.

La fig. 2, en sección análoga ampliada, detalla la organización del dispositivo a que nos referimos.

20 En la parte inferior de la fig. 1, se ilustra en perspectiva la forma de la pieza fundamental de dicho dispositivo; y debajo de la fig. 2 se presenta la forma del remate del eje.

25 Con referencia a dichas figuras y a los números que sobre ellas designan las partes y detalles de los elementos representados, que interesan a los fines de esta memoria, la



91307

descripción de los mismos es como sigue:

En las figs. 1 y 2 se indican: en 1 la cuba de lavado, en 2 el lateral del tambor, en cuya parte central va remachado el muñón 3 (que se corresponde con el otro igualmente situado en el lateral opuesto del tambor, cuyos muñones o moyús sirven de apoyo de giro para el mismo).

A los efectos del dispositivo que se reivindica el muñón mas interesante es el del lado de la transmisión, al cual corresponde la fig. 2. Ese muñón 3 lleva fijada, mediante soldadura, que se indica en la figura, la pieza 6, de forma rectangular acanalada o sección en U, en la cual encaja el extremo del eje motriz 5.

Este eje presenta en su extremo o remate, un mayor diámetro y dos superficies planas en el contorno, de la forma que se ilustra en la parte inferior de la fig. 2.

En la chapa de la cuba 1, mediante tornillos, va fijado el casquillo 4, que constituye la parte estática del dispositivo y que forma el cojinete sobre el cual se mueve dicho eje motriz 5.

Al lado derecho de la fig. 1 se aprecia un muñón análogo al 3, y algo mayor, y el cojinete en el que el mismo se acopla; el cual está constituido por un casquillo de bronce fosforoso, semicircular en la parte inferior, sobre el cual gira el muñón, quedando la parte superior libre para introducir o sacar con mayor facilidad el tambor.

=====

91307 57



N O T A

=====

El presente modelo de utilidad comprende las siguientes reivindicaciones:

5 1.- Dispositivo para el montaje del eje del tambor de las lavadoras, caracterizado porque está constituido por un muñón, unido al lateral del tambor correspondiente al lado de la transmisión, cuyo muñón lleva soldada una pieza acanalada, de sección en U, de brazos mucho mas pequeños que la base, cuyas aletas, en aproximadamente la mitad de su borde, se prolongan, 10 dobladas, tambien en ángulo recto, hacia el interior, formando el encaje para una pieza rectangular que remata el extremo interior del eje de transmisión.

15 2.- Dispositivo según lo reivindicado en el punto anterior, caracterizado porque el remate del eje de transmisión, tiene mayor diámetro y lleva practicadas en el contorno dos superficies planas, teniendo en conjunto forma rectangular, con los lados menores sustituidos por curvas convexas hacia el exterior.

20 3.- Dispositivo según lo reivindicado en los puntos anteriores, caracterizado porque el muñón opuesto al lado de la transmisión descansa en un semi-cojinete, que permite el desplazamiento vertical de dicho muñón.

4.- Dispositivo para el montaje del eje del tambor de las lavadoras.

91307



Según se describe y reivindica en la presente memoria descriptiva y se ilustra con los planos que a la misma se acompañan .

5 Consta la presente memoria de seis hojas foliadas y escritas a máquina por una sola de sus caras.

Madrid, a [7 FEB. 1962

GUILERMO ROEB

P. P.

A handwritten signature in cursive script, appearing to read 'Guillermo Roeb', written over a horizontal line.

91307

Fig. 1

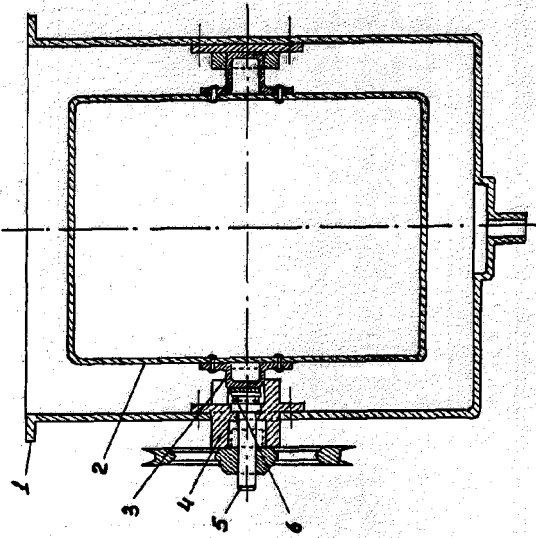
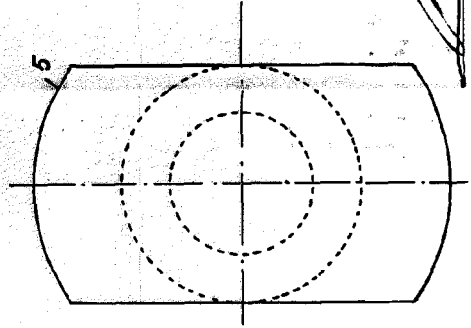
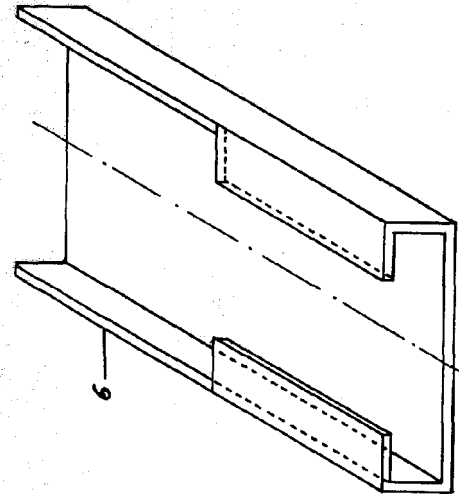
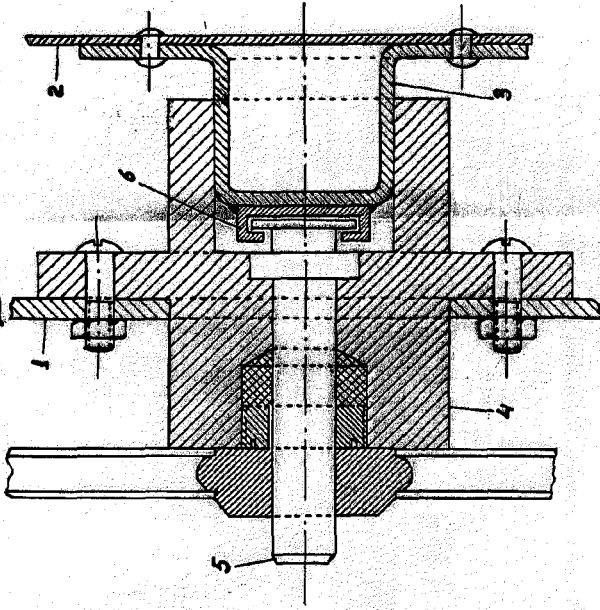


Fig. 2



ESCALA VARIABLE

SCHILLERMO ROEB

Antonio