

25 EN



91304

M O D E L O  
D E  
U T I L I D A D

a favor de Don Miguel GRAU SALES y Don Pedro CASAMITJANA GRAU, ambos de nacionalidad española, residentes en Barcelona, Calle Torre dels Pardals, 15 por "MAQUINA COSE-PAPELES CON CUBETA ANTIDESLIZANTE".

- . -

## MEMORIA DESCRIPTIVA

La presente invención se refiere a una máquina cose-papeles con cubeta antideslizante, la cual se distingue de sus similares por comportar un receptáculo, a modo de caja, para alojamiento, preferentemente, de las

5. grapas empleadas por la propia máquina y que al mismo tiempo le proporciona mayor estabilidad sobre la superficie donde se halla colocada.

La máquina indicada se caracteriza esencialmente por tener cóncava la cara inferior, de su base, en

10. la cual lleva acoplada, ajustada a presión y amovible, una

91304

25 ENERO



5. cubeta. Esta cubeta, con la base de la máquina, completa una caja destinada a contener, normalmente, las grapas propias de aquélla. Eventualmente la cubeta está dotada exteriormente de un bordé saliente de apoyo, que es antideslizante, en tanto que en su interior puede presentar tabiques para la mejor repartición del espacio disponible.

10. Para la mejor comprensión de cuanto se indica en la presente memoria descriptiva se acompaña un dibujo en el que, tan sólo a título de ejemplo, se representa un caso práctico de realización de una máquina, de acuerdo con la descripción indicada anteriormente.

15. En dicho dibujo la figura 1 muestra una vista en perspectiva con el despiece y forma de acoplamiento de la base de la máquina en la cubeta antideslizante, en la que se observa la caja que forma entre ambas para guardar las grapas; y la figura 2 una vista de una sección parcial, en la que se observa el detalle de la sujeción de la cubeta en la base de la máquina,

20. La aludida máquina está constituida por una palanca -1-, acanalada, en la que va montado el cajetín -2-, portagrapas, que termina en un cabezal -3-, de trabajo, cuya palanca está articulada en -4- a una base -5- y sometida a la acción de un resorte -6- que tiende a mantener el cabezal -3- separado del asiento -7- previsto en la base -5- para el doblado de las grapas. La base -5- tiene cóncava su cara inferior, en operación realizada por embutición o troquelado que da lugar a la

25.

91304

25



- pared lateral -8- que termina en un reborde exterior -9-.
- En el citado reborde -9- queda ajustada apriación y de modo amovible una cubeta -10-, la cual presenta interiormente y a altura conveniente un nervio, sobresaliente adecuadamente, -11-, de perfil curvo, por el cual se realiza la sujeción de la cubeta -10- al ser acoplada en la base -5-.
5. La concavidad de la base -5- y la correspondiente a la cubeta -10- forman una caja, en cuyo interior, la cámara -12-, eventualmente compartimentada por tabiques -13- van colocadas las grapas -14- que alimentan la máquina de coser. La superficie externa de la base de la cubeta -10- o bien toda ella es porosa y antideslizante, si bien, en el caso particular que nos ocupa, tal condición es substituída por un nervio o resalte -15- con que está dotado
10. en la cara externa de su fondo dicha cubeta, siendo este nervio, el apoyo de la máquina, de aquella naturaleza.
- 15.

Como se deduce de la descripción hecha y por la observación del dibujo las ventajas que ofrece la máquina objeto de la invención son las de comprender un receptáculo, la cámara -12-, para contener las grapas -14- que utiliza, independientemente de las que constituyen su carga y la de tener como superficie de apoyo una de naturaleza porosa y antideslizante que favorece su estabilidad.

20.

Se comprende que serán independientes del objeto de la invención los materiales empleados en las piezas que constituyen la máquina, así como la forma y dimensiones, tanto absolutas como relativas, de las mismas y,

25.

91304

25 EN



en general, todo cuanto no afecte a su esencialidad.

- . -

N O T A

Se reivindica como objeto del presente modelo de utilidad:

5. 1. Máquina cose-papeles con cubeta antideslizante, que se caracteriza esencialmente porque la cara inferior de su base es cóncava y en ella lleva ajustada a presión en disposición amovible, una cubeta que determina con aquella una caja para alojamiento de grapas, siendo porosa y antideslizante la superficie de apoyo de
10. la cubeta.
15. 2. Máquina cose-papeles con cubeta antideslizante, según la reivindicación anterior, que se caracteriza por el hecho de que la superficie de apoyo de la cubeta está constituida por un nervio saliente de la cara inferior de la misma y dispuesto alrededor de su periferia.
3. Máquina cose-papeles con cubeta antideslizante.

La presente memoria consta de cuatro hojas foliadas escritas a máquina por una sola cara.

Barcelona, a 25 de enero de 1962

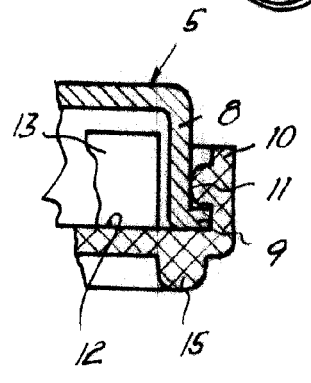
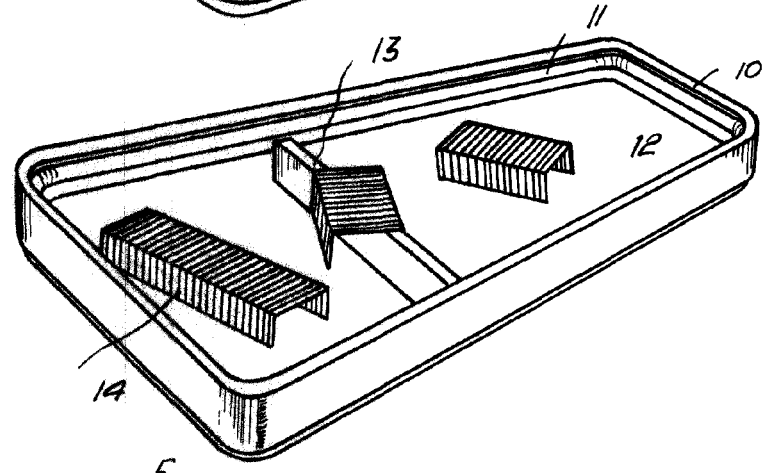
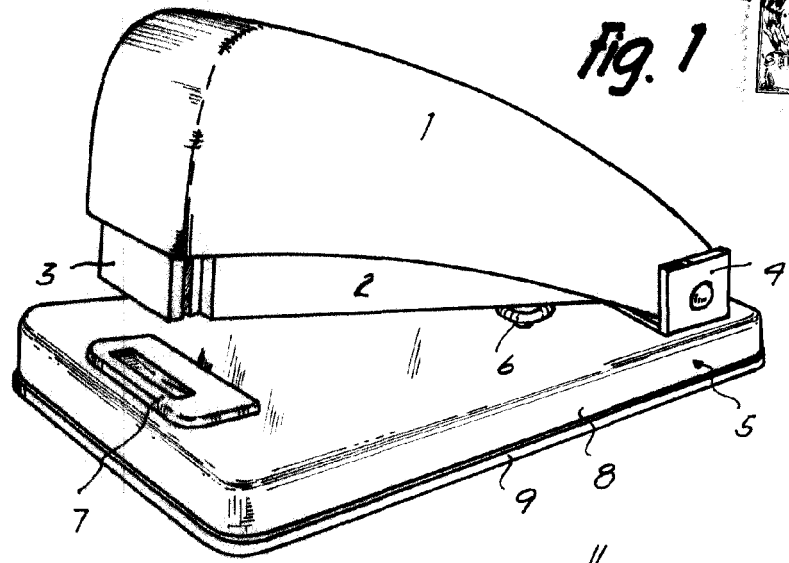
Miguel GRAU SALES

Pedro CASAMITJANA GRAU

p.a.

8606

25 E  
**Fig. 1**



**Fig. 2**

Barcelona, 25 Enero 1962  
Miguel Grau Sales  
Pedro Casamitjana Grau  
p.a.