



91300

M O D E L O  
D E  
U T I L I D A D

a favor de Don José ARTIGAS BUTI y Don Manuel PONS FONTANILLAS, ambos de nacionalidad española, residentes en Villanueva y Geltrú (Barcelona), Calle Santa Madrona, 11, por "MESA BANDEJA ADAPTABLE PARA CAMA".

- . -

MEMORIA DESCRIPTIVA

La presente invención se refiere a una mesa bandeja, adaptable para cama, sencilla y ligera, la cual se caracteriza porque su constitución favorece extraordinariamente su funcionalidad, permitiendo obtener, de manera extraordinariamente sencilla, su empleo como mesa o atril y su plegado para ser ubicada en un espacio reducido.

La indicada mesa consiste esencialmente en dos bastidores en "U", invertidos, y en cuyas ramas se hallan articulados cerca de la base de la U, sendos travesaños



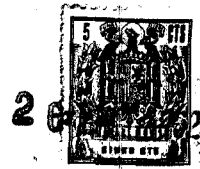
91300

- que los unen. Uno de dichos travesaños lleva montados dos soportes espaciados transversalmente y en los que hay practicados sendos encajes receptores de los bordes de una bandeja, en posición inclinada la cual,
5. tiene sus bordes de perfil apropiado para permitir dicho acoplamiento y también su perfecto asiento entre los tramos centrales o bases de los bastidores en "U", para la posición horizontal.

- Para la mejor comprensión de cuanto se indica
10. en la presente memoria descriptiva se acompaña un dibujo en el que, tan sólo a título de ejemplo, se representa un caso práctico de realización de una mesa, de acuerdo con la descripción indicada anteriormente.

- En dicho dibujo la figura 1 muestra una vista
15. en perspectiva en la que la bandeja tablero de la mesa aparece en posición inclinada a modo de atril; la figura 2 una vista análoga a la anterior en la que la bandeja está en posición horizontal para usarla como mesa; la figura 3, una vista de una sección parcial, correspondiente al tramo horizontal o base de uno de los
20. perfiles en "U"; la figura 4, una vista en alzado lateral de uno de los soportes de la bandeja, en la que se observa la sujeción del mismo y la forma de acoplamiento de la bandeja en un encaje; la figura 5, una
25. vista en alzado frontal de uno de los soportes y la figura 6, una vista en perspectiva de uno de los soportes observado por su cara interna.

La aludida mesa está constituida por dos bastido-



- 3 - 91300

res en "U", de ramas -1- y bases o tramos centrales -2-, los cuales están dotados en sus ramas, próximos a su arranque, de sendos taladros a cuyo través se disponen los pasadores -3- por los que quedan articulados en los extremos ahorquillados y curvos -4- de dos travesaños -5- que los solidarizan. Uno de estos travesaños -5- presenta, con inclinación adecuada, dos taladros -6- en los que, mediante tornillos pasantes -7- que los sujetan, quedan montados sobre dichos travesaños dos soportes -8- situados en el caso particular que nos ocupa, en la proximidad de los extremos de aquellos travesaños: Dichos soportes -8- llevan practicados sendos rebajos acanalados -9-, adaptables a los travesaños -5-, taladros -10- a cuyo través se colocan los tornillos -7- que los sujetan y finalmente encajes -11-, sobre su cara interna, cuyos encajes quedan inclinados y tienen un perfil adecuado al del borde -12- de una bandeja -13- que es susceptible de encaje en ellos por las esquinas correspondientes a un mismo lado.

5. 10. 15. 20.

En el caso representado, el acoplamiento se realiza en la región de dos de los ángulos de la bandeja, pero en esta relación posicional podría ser variada según las necesidades prácticas.

Como se deduce de la descripción hecha y por la observación del dibujo la mesa objeto de la invención puede adoptar dos posiciones distintas en lo que afecta a la disposición relativa de los bastidores en "U", cuales son, que ambos perfiles queden sobre planos

25.

- 4 - 91300



- paralelos, posición representada en las figuras 1 y 2 y que dichos perfiles estén rebatidos bajos los travesaños, posición no representada en el dibujo pero fácilmente imaginable al hacer bascular a los perfiles alrededor de los pasadores -3-, según indican las flechas en la figura 2 y que corresponda a la de plegado de la mesa y por lo general fuera de uso, en tanto que la primera de las posiciones es la empleo corriente. En esta última posición, la de las figuras 1 y 2 la bandeja
- 5.
10. -13- puede quedar con las esquinas del borde -12- acopladas en los encajes -11- de los soportes -8-, que corresponde a una posición inclinada muy apropiada para una cómoda lectura, o bien con dicho borde -12- asentado sobre los tramos o bases -2- de los perfiles en "U"
15. para su utilización como mesa propiamente dicha.

Todas las posiciones indicadas anteriormente resultan igualmente aptas para que la mesa se apoye sobre el suelo o bien sea colocada sobre la cama si así conviene para la persona que deba usarla.

20. Se comprende que serán independientes del objeto de la invención los materiales empleados en las diferentes piezas que comprende la mesa, así como la forma y dimensiones, tanto absolutas como relativas, de las mismas y de los diversos accidentes previstos en ellas, aplicaciones que reciba y, en general, todo
25. aquellos que no afecte a su esencialidad.

**91300**

## N O T A

Se reivindica como objeto del presente modelo de utilidad:

5. 1. Mesa bandeja adaptable para cama, que se caracteriza por estar constituida por dos bastidores en "U" invertidos, solidarizados articuladamente en los extremos de dos travesaños, de los que uno lleva montados soportes dotados de encajes receptores del borde de una bandeja en posición inclinada cuyo borde tiene un perfil adaptado al de dichos encajes y al de la base
10. de los bastidores en los que asienta en la posición horizontal de la bandeja.

15. 2. Mesa bandeja adaptable para cama, según la reivindicación anterior, que se caracteriza por el hecho de que los encajes de los soportes están inclinados en su sentido longitudinal al objeto de que la bandeja se acople en ellos por sus esquinas.

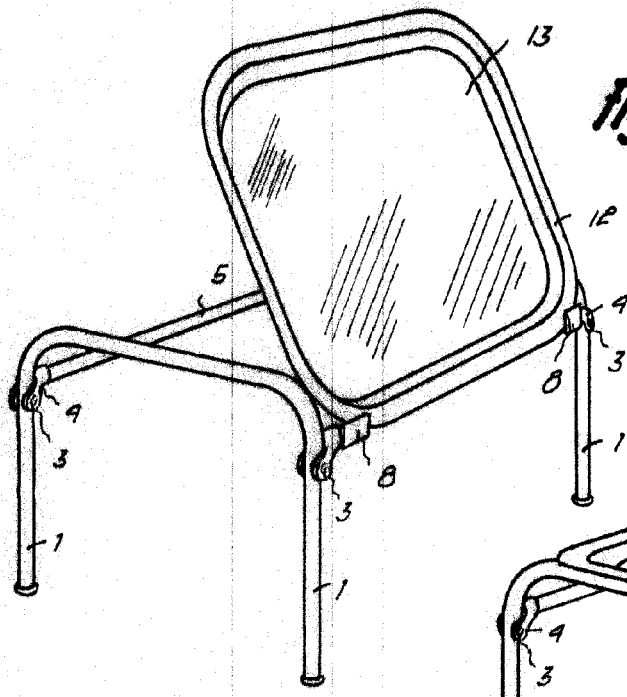
3. Mesa bandeja adaptable para cama.

La presente memoria consta de cinco hojas foliadas, escritas por una sola cara.

Barcelona, a 26 enero de 1962.

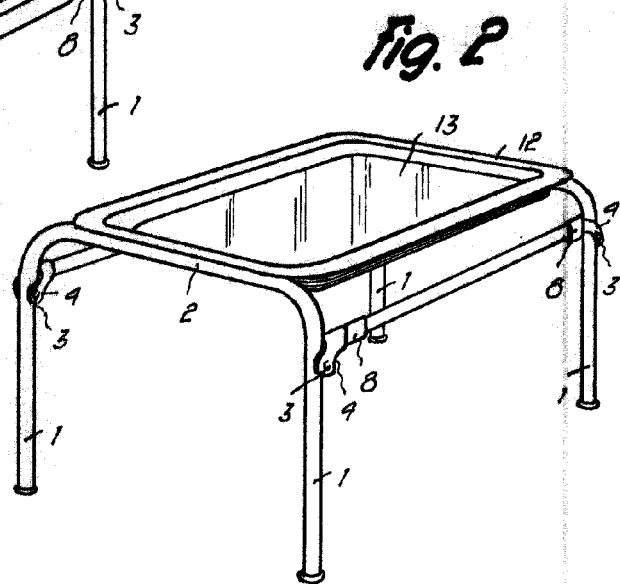
José ARTIGAS BUTI y  
Manuel PONS FONTANILLAS

p.a.

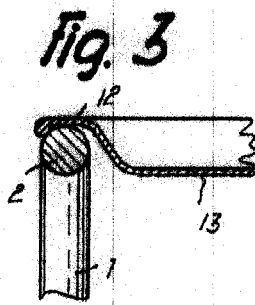


**Fig. 1**

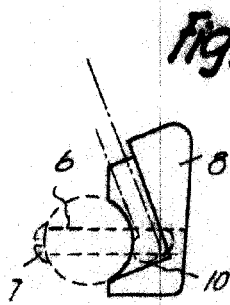
26



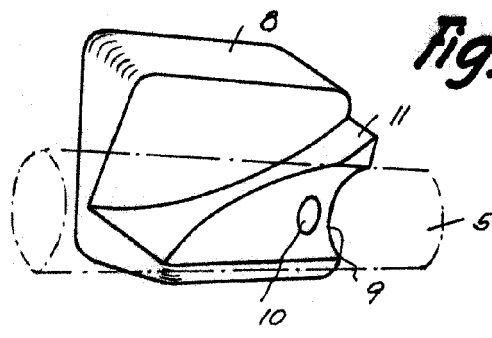
**Fig. 2**



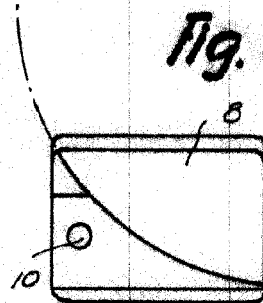
**Fig. 3**



**Fig. 4**



**Fig. 6**



**Fig. 5**

Barcelona, 26 Enero 1962  
 José Artigas Butí  
 Manuel Pons Fontanillas  
 p.a.

0670