

6 FEB



91279

91279

MODELO DE UTILIDAD

que por veinte años, para España y sus Posesiones, se solicita a favor del EXCMO. SR. DON EDUARDO LOPEZ FONT, General Jefe de Sanidad de la 2ª Región Militar, de nacionalidad española, residente en SEVILLA (ESPAÑA), calle Julio César, 22, por: "APARATO - TOKOSCOPIO".

Memoria Descriptiva

El presente modelo de utilidad se caracteriza por constituir un nuevo tokoscopio de gran utilidad y ventaja, pues por la original y sencillez con que está concebido en su forma y disposición, se consigue con el empleo de él, mejorar de una forma eficaz y perfecta el reconocimiento de la mujer en su estado de embarazo, ya que por la estructura y disposición del aparato, puede éste ser colocado sobre el vientre materno, quedando fijo a él por la presión atmosférica mediante el mecanismo de ventosa que se efectúa al ser colocado, permitiendo por ello una audición continua y limpieza de sonidos a distancia de la enferma, ofreciendo además efectuar un reconocimiento en forma más honesta, estética e higiénica,

91279



15 puesto que elimina la aproximación del médico al propio vientre de la enferma, no teniendo más que verificar el indispensable contacto de la colocación y sujeción del aparato sobre el vientre; características éstas todas que representan grandes ventajas clínicas y de comodidad para la enferma.

En cuanto a las muchas ventajas que le ofrece al médico, se pueden enumerar las siguientes:

- 20 1ª.- Que puede efectuar prolongada y continua audición materno-fetal, en posición cómoda y discretamente alejado de la paciente, consiguiéndose con ello sorprender cualquier sufrimiento fetal en su comienzo cuando es remediable, eliminando el discontinuo y tardío reconocimiento del sufrimiento como el que se efectúa con los estetoscopios, obstétricos usuales.
- 25 2ª.- No molestar a la enferma con los repetidos e interrumpidos reconocimientos por la incomodidad en la aplicación de los aparatos usuales.
- 3ª.- Audición bi-auricular y;
- 30 4ª.- Comprobación simultánea del reconocimiento por varios médicos.

Este nuevo aparato tokoscopio cuyo registro se solicita, se caracteriza por estar constituido en la forma siguiente:

35 Por un cuerpo general (1-figs.1-2) de forma cilíndrica, construido de material metálico, plástico o cualquier otro apropiado para ello, hueco y dotado por su interior de un cuerpo central cilíndrico (2-figs.1-2) formando bien una sola pieza con el cuerpo general exterior (1-figs.1-2) o fijado a él mediante una parte rosca-
40 cada (3-fig.2) que lleva por su parte superior formándose alrededor de él, una canal (4-figs.1-2) de sección trapezoidal con su parte superior o fondo en forma curvada que constituye la cámara de aspiración del aire en forma de ventosa, llevando el cuerpo central cilíndrico (2-figs.1-2) por su parte inferior practicado, un hueco o concavidad (5-figs.1-2) en forma esférica, que constituye la cámara de auscultación.



45 El cuerpo general (1-figs.1-2) lleva practicado por
su lateral izquierdo, un taládro pasante (6-figs.1-2) roscado
por su interior, en el que es acoplado y fijo a rosca, un tubo
de aspiración (7-figs.1-2) al que se aplica el tubo de goma con
su pera o disposición similar, mediante la que se efectúa la as-
piración del aire una vez aplicado el aparato para atirantar la
50 piel sobre la que se adhiere el aparato en forma de ventosa; y
por su lateral derecho otro taládro (8-figs.1-2) tambien pasante
a los dos cuerpos exterior y central (1 y 2-figs.1-2) roscado in-
teriormente, en el que va acoplado y fijo a rosca atravesando la
cámara de aspiración de aire (4-figs.1-2), otro tubo (9-figs.1-2)
55 de conducción auricular, en el que se aplica un tubo de goma o
similar con los auriculares para efectuar la auscultación.

Este aparato tokoscopico puede ser objeto de modifica-
ciones siempre que no alteren la esencialidad del invento.

60 Todo según se detalla en el dibujo adjunto que a titulo
de ejemplo acompaña a la presente memoria descriptiva en el que
representa:

La figura 1: El aparato tokoscopio visto en planta por
su parte interior y;

65 La figura 2: Dicho aparato tokoscopio visto en sección
transversal por A-B para mejor ver toda su forma y disposición
interior.

REIVINDICACIONES

Se reivindica como de la propia y nueva invención la propiedad y
explotación exclusivas de:

- 70 1.- Aparato tokoscopio, caracterizado por estar constituido por
un cuerpo general de forma cilindrica hueco por su interior, en
el que lleva dispuesto un cuerpo central cilindrico formando una
sola pieza con el cuerpo general o fijado a él, mediante una parte
superior roscada de que va dotado.
- 75 2.- Aparato tokoscopio, según 1ª reivindicación, caracterizado
por llevar formada interiormente entre el cuerpo general exterior

91279

6 FEB



80

y el cuerpo central, una canal de sección trapezoidal con su fondo en forma curvada, que constituye la cámara de aspiración, llevando practicado el cuerpo central por su parte inferior, un hueco o concavidad en forma semi-esférica, que constituye la cámara de auscultación.

85

3.- Aparato tokoscopio, según 1ª y 2ª reivindicación, caracterizado por llevar el cuerpo general practicado por su lateral izquierdo, un taládro pasante roscado por su interior, en el que es acoplado y fijo a rosca, un tubo para la aspiración del aire del interior mediante un tubo de goma y pera de absorción, y por su lateral derecho, otro taládro también pasante a los dos cuerpos exterior e interior roscados interiormente, en el que va acoplado y fijo a rosca atravesando la cámara de aspiración de aire, otro tubo de conducción auricular en el que se aplica un tubo de goma o similar con los auriculares de auscultación.

90

4.- "APARATO TOKOSCOPIO".

Consta la presente memoria descriptiva de cuatro hojas numeradas y mecanografiadas en una sola cara a las que se acompañan un plano para su mejor comprensión.

MADRID, 6 FEB. 1962

Rodolfo de la Cruz

r. r.

Figura 1. 91279

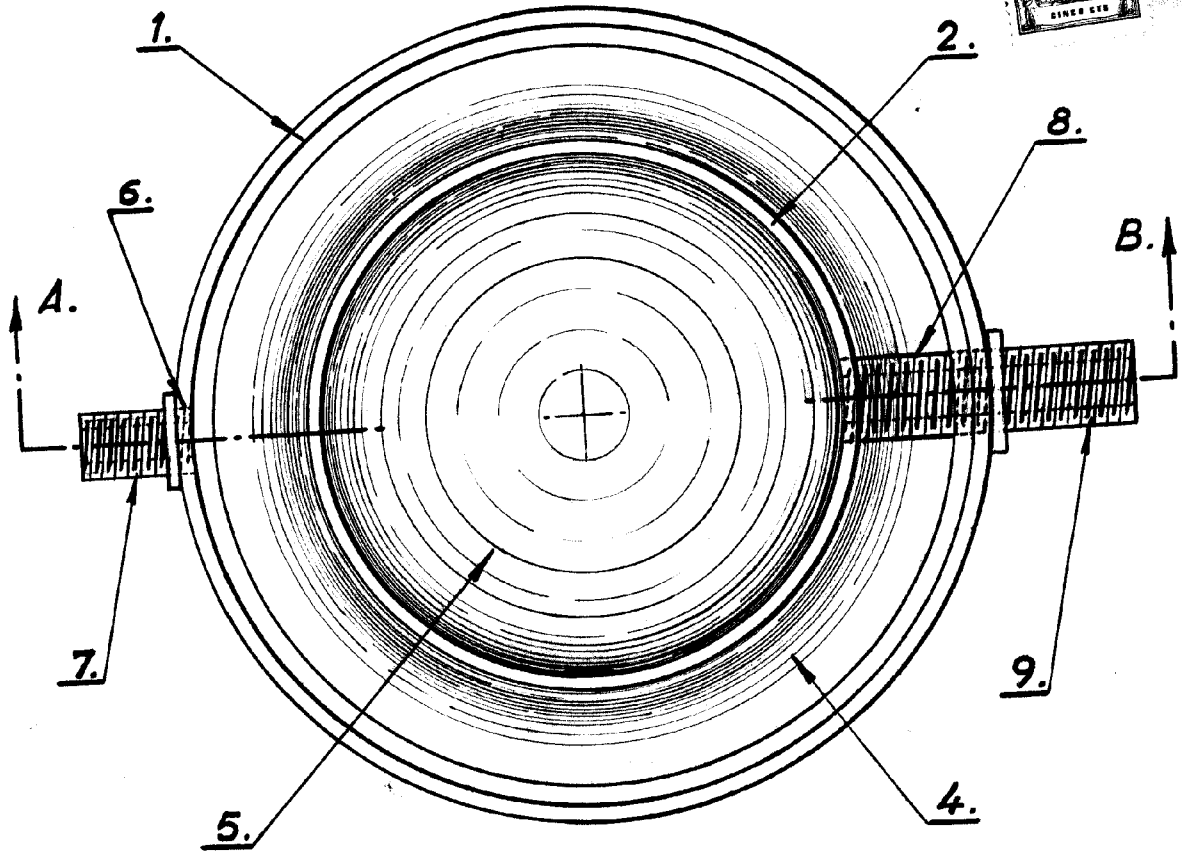
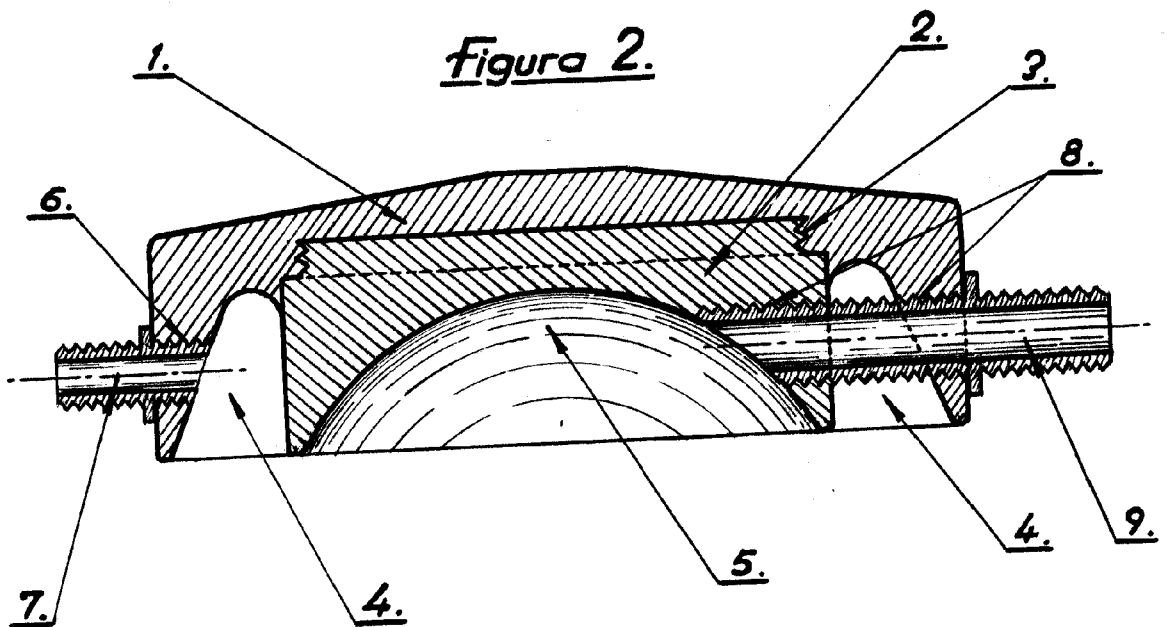


Figura 2.



Escala variable

Rodolfo de la Cruz

[Handwritten signature]

[Handwritten mark]