



91275

## *Memoria Descriptiva*

*para*

un Modelo de Utilidad  
por veinte años en España  
*a favor de*

Juguetes y Estuches, S.A.

- sociedad española -

*residente en*

Ibi (Alicante), Apartado n.º 2

*por:*

" LAVADORA DE JUGUETE "

=====

91275



1962

5 El presente modelo de utilidad se refiere a una lavadora de juguete, que aloja en su carcasa un depósito, destinado a contener agua hasta un nivel apreciable por un cristal de observación, dispuesto en el frente de la carcasa, cuyo depósito contiene un tambor giratorio, provisto de perforaciones para el paso del agua, en cuyo tambor se introduce la ropa de muñecas a lavar, siendo accesible el interior de ese tambor por una puerta abisagrada en la carcasa, y con un dispositivo de cierre, que engancha en la misma, en su otro extremo; cuya puerta presenta: una ventana u ojo de buey, que deja ver el contenido del tambor, y un aro elástico, en el lado interior, que se corresponde con la embocadura del depósito y del tambor, para evitar la salida de agua.

10 En la parte inferior del juguete, debajo del depósito y el tambor, van alojados un motor eléctrico de accionamiento, mediante un sistema de engranajes del repetido tambor, y una pila eléctrica que alimenta el mismo.

15 Las conexiones entre la pila y el motor se establece por intermedio de un interruptor, dispuesto en la parte superior de la carcasa, que presenta al exterior dos botones, uno de puesta en marcha, y otro de parada, y entre ellos el piloto indicador de funcionamiento o lámpara de control.

20 La parte superior está cerrada por una tapa fijada con tornillos, en la que va dispuesta la boca de relleno o carga del agua; y la parte inferior se cierra por una puerta

25

91275



abissagrada y provista de dispositivo de cierre, que permite co-  
locar y retirar la pila eléctrica.

5 Completa el juguete una manguera de desagüe del  
depósito, que sale de la parte inferior del mismo al exterior  
de la carcasa, en el lado posterior de la misma, y que por su  
otro extremo se engancha en un alojamiento, dispuesto al efec-  
to en la proximidad de la tapa superior.

10 Las conexiones entre el motor y la pila, se rea-  
lizan por intermedio de los soportes de esta misma, montados  
en una pieza aislante, fijada a su vez en un lateral de la car-  
casa.

15 Dentro de las reivindicaciones que se estable-  
cen pueden fabricarse lavadoras de juguete de las formas, tama-  
ños y materiales que se juzguen adecuados, según la aplicación  
concreta de que se trate, sin que tales variaciones, así como  
las que pueden introducirse en detalles de su presentación y or-  
ganización afecten a la esencialidad reivindicada, por lo que  
las lavadoras de juguete que se fabriquen, dentro de la idea ge-  
neral reseñada, con cualquiera de esas modificaciones, no serán  
20 sino variantes, igualmente comprendidas y protegidas por el pre-  
sente registro.

25 En esta idea, las adjuntas figuras corresponden  
unicamente a una forma de ejecución, sin carácter alguno limita-  
tivo, que se presenta a título de ejemplo de realización, para  
concretar cuanto se dice en esta memoria descriptiva.

La fig. 1 ilustra la vista en alzado de frente

91275



de una lavadora de juguete, establecida de acuerdo con lo que se reivindica.

5 La fig. 2 muestra la vista interior de dicho juguete, al seccionarle por los planos que se indican en A-B, sobre la fig. 1.

La fig. 3 corresponde a la vista de la lavadora por la parte superior, con su tapa parcialmente seccionada para dejar ver su disposición interior.

10 La fig. 4 es por el contrario la vista por la parte inferior, también con la correspondiente tapa seccionada con análogo fin.

La fig. 5, en sección vertical por un plano perpendicular al eje del tambor, esquematiza los mecanismos y elementos para el funcionamiento del juguete.

15 Con referencia a dichas figuras y a los números que sobre ellas designan las partes y detalles de la lavadora de juguete representada, que interesan a los fines de esta memoria, la descripción de la misma es como sigue:

20 Está constituida por su cuerpo o carcasa metálica 3, en los que van dispuestos el cristal de observación 4, para apreciar el nivel máximo 5 del agua, y la puerta 9, giratoria en la bisagra 7 y provista del cierre 6, que en su ventana u ojo de buey 8 deja ver a la ropa de muñecas, durante el proceso de su lavado.

25 En la parte superior se aprecian los botones de mando 10 y el piloto 11, y sobre el cuerpo la tapa superior 13,

91275



962

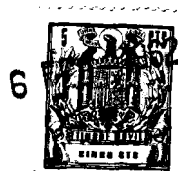
que encaja por presión y se sujeta mediante tornillos 39 (fig. 3) que roscan en tuercas dispuestas al efecto en alojamientos de los soportes 40, sobre cuya puerta va encajado el tapón 12 del orificio de entrada del agua.

5 En la parte inferior se aprecia la tapa 1, abisagrada en la cara posterior de la lavadora, cuyo cierre se indica en 38 (fig. 2); y los tornillos 2 (que corresponden a la conexión del motor 34, fig. 5, a masa) y 15, de fijación de la pletina aislante 16 (fig. 2).

10 La ropa a lavar se deposita en el tambor 24 (fig. 2 y 5) cuyo muñón de giro se aprecia en 23, por transparencia de la ventana 8 (fig. 1). Este tambor y muñón son solidarios del engranaje principal 21, movido por el sistema de engranajes: piñón 19, solidario de la rueda dentada 20, y piñón 15 18, fijado en el eje del motor 34; con lo que éste, alimentado por la pila eléctrica 14, acciona el tambor del juguete, con el movimiento que se indica mediante las flechas de la fig. 5.

20 La pila 14, mediante los conductores 27 y 29, se conecta al interruptor 45 (fig. 3 y 5) que, cuando se cierra enciende la bombilla 46 del piloto 11, cuyo interruptor se acciona por los botones 10 que apoyan en piezas 42. La pletina móvil 43 que constituye el interruptor está montada giratoria alrededor del pivote 44.

25 La pila 14 (fig. 2) se conecta por su polo con uno de los soportes 17, que a su vez va unido en 36 a un conductor, que se enlaza al interruptor, y por intermedio de éste pa-



91275

sa la corriente al motor 34, conectado a masa por el conductor 35 en el tornillo 2.

5 La pieza de material aislante 16, en que van montado los soportes 17 de la pila, está sujeta en el lateral de la carcasa por los remaches 37.

10 Por lo que se refiere al agua que aloja y mueve el juguete, se introduce como se ha dicho por la boca 41-28, mediante un embudo suplementario que se adjunta a la lavadora, pasa al depósito 26, para alcanzar el nivel máximo 33, y tiene su acceso al tambor 24 por los orificios 25, que al efecto están dispuestos en el mismo.

15 El tambor 24 tiene acceso por su embocadura 30 (fig. 2), que se corresponde con la 31 del depósito, circundada por la junta elástica 32, que asegura el cierre de la puerta 9. Para dar salida al agua, está dispuesta la manguera 22 (figs. 3 y 5), conectada en la parte inferior, y que tiene un alojamiento de sujeción de su extremo en la superior.

=====

91275

L 6 F



N O T A  
= = = = =

El presente modelo de utilidad comprende las siguientes reivindicaciones:

5

1.- Lavadora de juguete, caracterizada porque su carcasa aloja un depósito, destinado a contener agua hasta un nivel apreciable por un cristal de observación dispuesto en el frente de la carcasa, cuyo depósito contiene un tambor giratorio, provisto de perforaciones para el paso del agua, que recibe la ropa de muñecas a lavar, y es accesible por una puerta abisagrada de la carcasa, y dotada de dispositivo de cierre, que engancha en la misma en su otro extremo.

10

2.- Lavadora de juguete según lo reivindicado en el punto anterior, caracterizada porque la puerta de acceso al tambor presenta: un ojo de buey que deja ver el contenido del tambor, y un aro elástico, en el lado interior, que se corresponde con la embocadura del depósito y del tambor.

15

3.- Lavadora de juguete según lo reivindicado en los puntos anteriores, caracterizada porque en la parte inferior del juguete, debajo del depósito y el tambor, van alojados un motor eléctrico de accionamiento, y una pila eléctrica que alimenta el mismo: cuyo motor, por un sistema de engranajes, acciona una corona dentada dispuesta en el contorno del fondo del tambor.

20

4.- Lavadora de juguete según lo reivindicado en los puntos anteriores, caracterizada porque las conexiones

25

91275



entre el motor y la pila, se realizan por intermedio de los soportes de éste, montados en una pieza aislante, fijada a su vez en un lateral de la carcasa y de un interruptor, dispuesto en la parte superior de la carcasa, que presenta al exterior dos botones, uno de puesta en marcha y otro de parada, y entre ellos la lámpara de control indicadora de funcionamiento.

5.- Lavadora de juguete según lo reivindicado en los puntos anteriores, caracterizada porque la parte superior de la carcasa está cerrada por una tapa, fijada con tornillos, en la que va dispuesta la boca de carga del agua; y en la parte inferior se cierra el alojamiento de la pila, por una puerta abisagrada y provista de dispositivo de cierre.

6.- Lavadora de juguete según lo reivindicado en los puntos anteriores, caracterizada porque completa el juguete una manguera de desagüe del depósito, que sale de la parte inferior del mismo al exterior de la carcasa, en el lado posterior de la misma, y que por su otro extremo se engancha en un alojamiento, dispuesto en la parte posterior y en la proximidad de la tapa superior.

7.- Lavadora de juguete.

Según se describe y reivindica en la presente memoria descriptiva y se ilustra con los planos que a la misma se acompañan.

Consta la presente memoria de ocho hojas foliadas y escritas a máquina por una sola de sus caras.

Madrid, a 6 FEB 1962

GUILLERMO ROEB

P. P.



hpa m.a.a  
1962

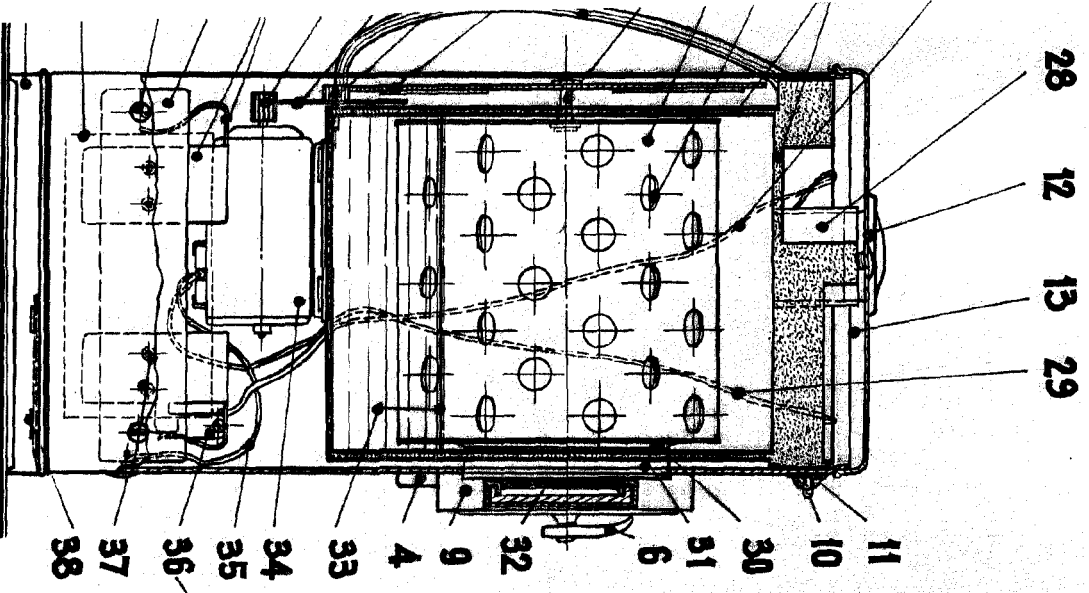


Fig. 2.

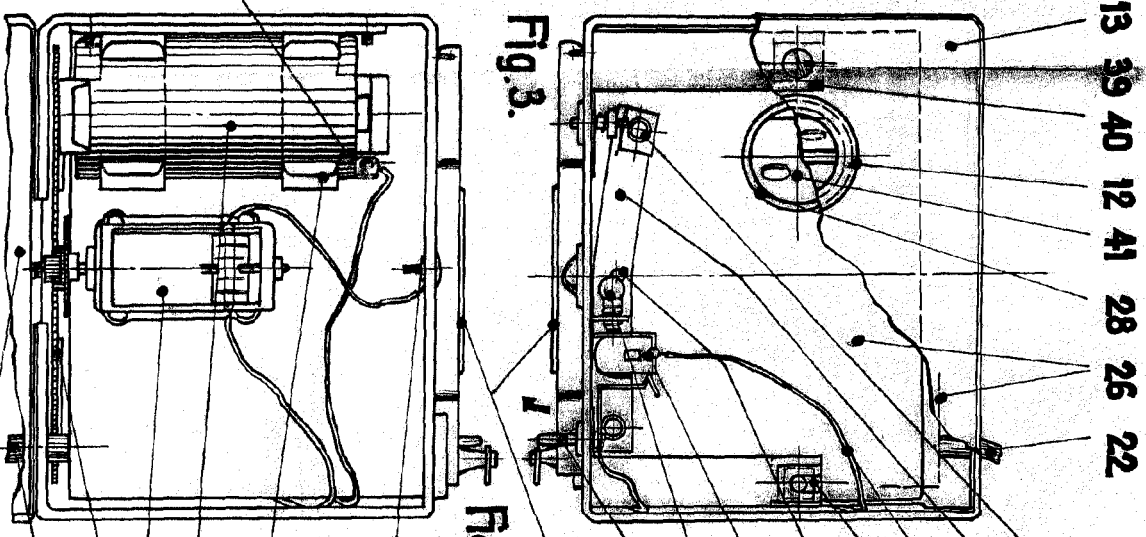


Fig. 3.



Fig. 4.

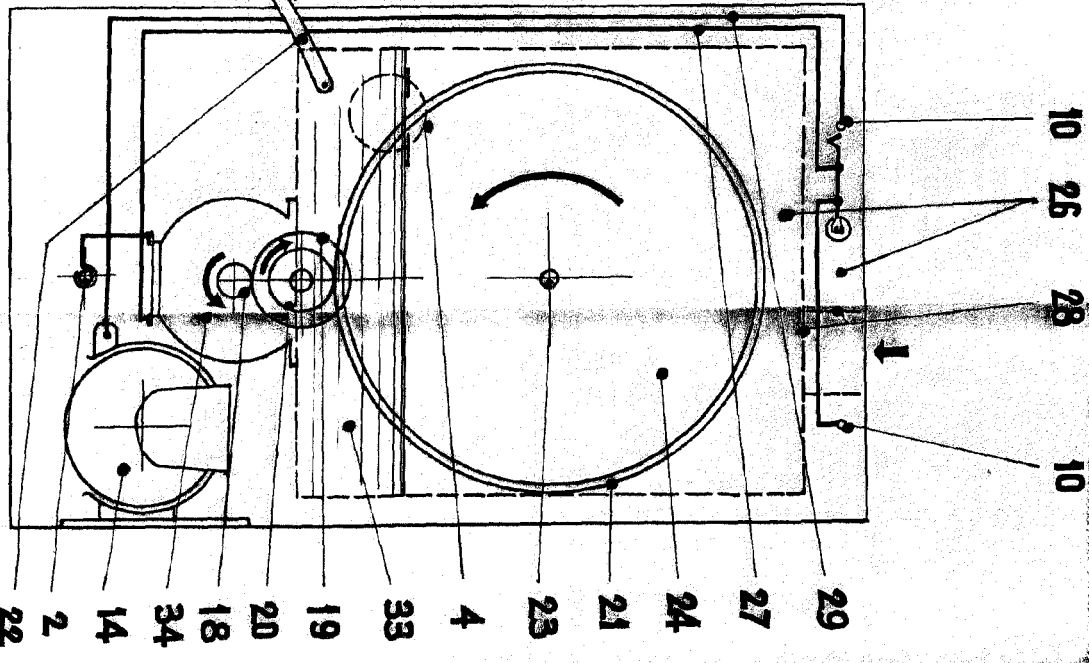


Fig. 5.

ESQALL  
GARRETT  
1962

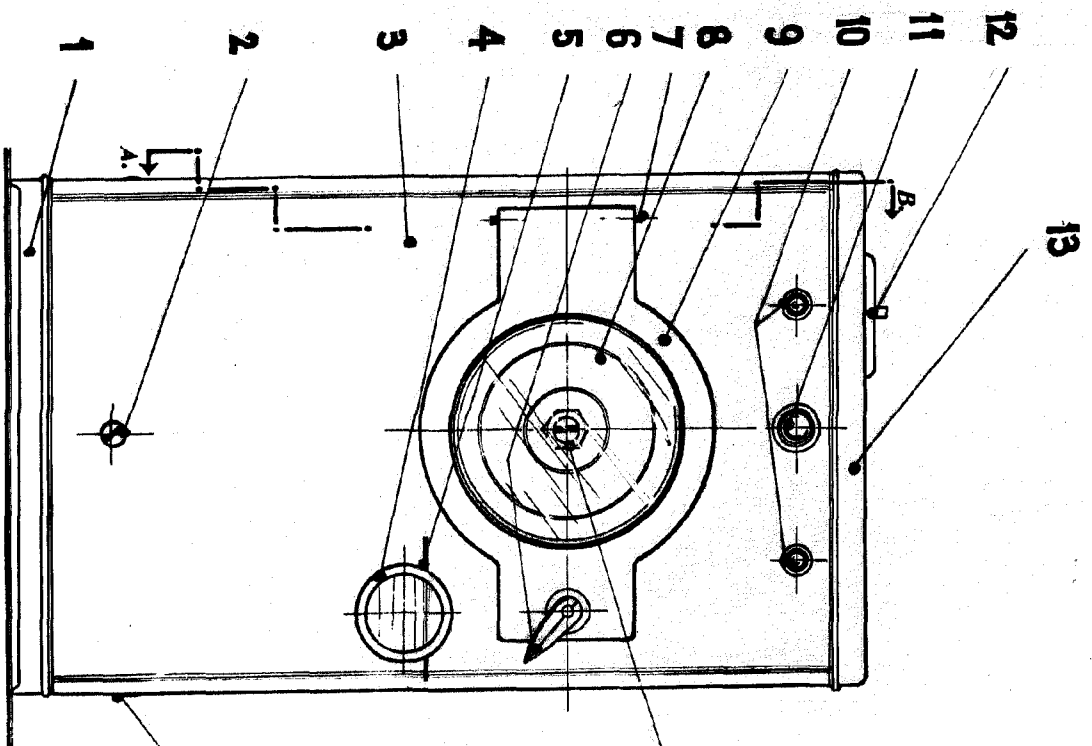


Fig. 1.

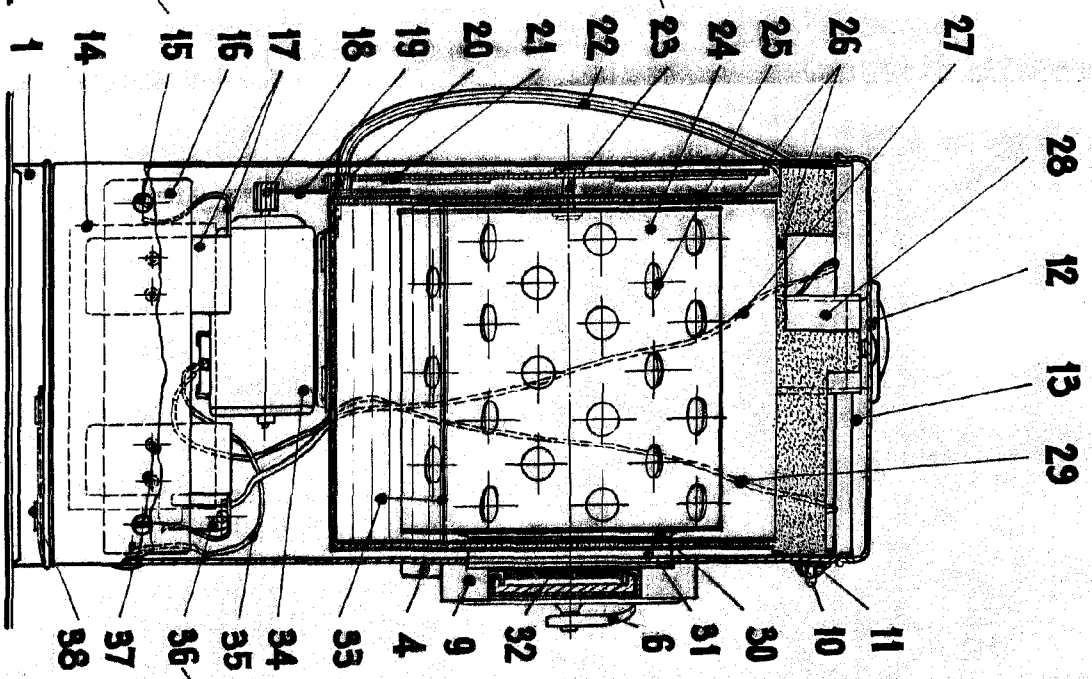


Fig. 2.

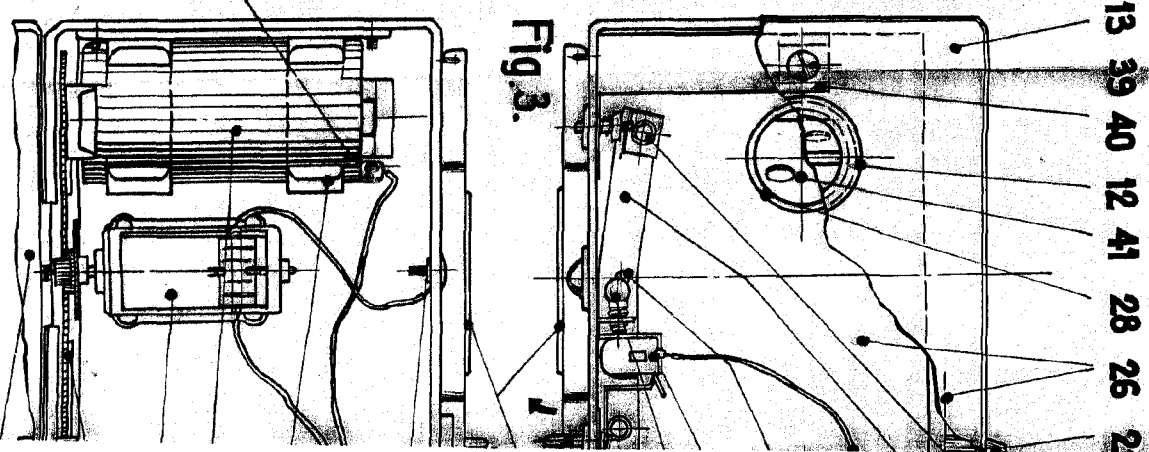


Fig. 3.