



- 5 FEB.



10

hacen de notable utilización para los fines a que aquél se encuentra destinado.

15

Harto es sabido que, para la iluminación de los templos, muy particularmente, se utilizan diversos tipos de candelabros y lampadarios, todos los cuales adolecen de varios defectos, entre éstos, los relativos a la poca estabilidad que ofrecen, esto unido al escaso número de velas ó cirios que pueden contener, aparte el que éstos al desprenderse la esperma de los mismos, cae sobre dichos sobre dichos candelabros y lampadarios, así como en el pavimento, todo lo cual representa una constante suciedad (por la esperma caída), y lo que es mas importante, puede darse el caso de que aquéllos se derriben sobre alguna persona, produciendo desperfectos y deterioros sobre la misma. En resúmen, los citados lampadarios y candelabros, aparte de resultar antiestéticos, no ofrecen las necesarias cualidades de limpieza y seguridad.

20

25

30

Al objeto de subsanar los inconvenientes y deficiencias, precedentemente expuestos, el peticionario que suscribe, ha ideado un nuevo sistema de lampadario que reúne y posee las características y propiedades siguientes: estética, simplicidad en su utilización, vistosidad, limpieza, estabilidad, seguridad, gran poder de iluminación, y utilidad práctica.

35

40

En el plano que se acompaña ( de tamaño y forma reglamentarios, ) 31 x 21 cms. ), se han representado a título de ejemplo, no limitativo, el nuevo lampadario, así como las distintas partes ó elementos que lo integran, no reivindicándose tales representaciones, ya que podrán ser fabricados y construídos a base de otros tipos ó formas, siempre que se presten a ello y conserven la esencialidad del objeto a que nos referimos.

91268

= 3 =.



DESCRIPCION:

45

Los elementos ó dispositivos que integran el nuevo lampadario, objeto del presente MODELO DE UTILIDAD, son los siguientes:

El cuerpo central (1), de forma rectangular, que es sostenido, por su parte central, por un pié con columna (2). El plano del cuerpo central (1) y el eje de la columna (2), forman un ángulo, aproximado, de 45°.

50

En el cuerpo central (1), van situados una serie de vasos porta-velas (3), dispuestos en forma conveniente. Dichos vasos porta-velas, se encuentran colocados, escalonadamente, sobre unas planchas, rectangulares (unidas por sus extremos al marco del lampadario, propiamente dicho) que forman una especie de peldaños.

55

En la parte inferior del cuerpo central (1), van situados una bandeja (4), destinada a depositar en ella las velas, portamechas, u otro objeto, y bajo la citada bandeja, un cepillo-hucha, <sup>(5)</sup> para las limosnas ó donativos.

60

El ángulo del cuerpo central (1) y del eje de la columna (2), depende de la visibilidad, estabilidad y materiales empleados en la fabricación del nuevo lampadario, objeto de este registro.

65

Para describir clara y suficientemente el nuevo lampadario, objeto del presente MODELO DE UTILIDAD, lo representamos en las Figuras consignadas en la hoja de dibujos (de tamaño y forma reglamentarios: 31 x 21 cms.), que se acompaña, en la forma siguiente:

70

La figura 1.- Es una vista, frontal, del nuevo lampadario, pudiéndose apreciar el cuerpo central (1), de forma rectangular, el pié con columna (2), los vasos porta-velas (3), la bandeja (4), y el cepillo-hucha (5).

La figura 2.-, Es una vista, lateral, del nuevo lam-



91268

= 5 =.



105

central y el eje de la columna, forman un ángulo, aproximado, de 45°.

110

2ª.- Nuevo lampadario, según la anterior reivindicación, igualmente caracterizado porque, en el cuerpo central y dispuestos en forma conveniente, van situados una serie de vasos porta-velas, colocados, escalonadamente, sobre unas planchas rectangulares (unidas por sus extremos al marco del lampadario, propiamente dicho), que forman una especie de peldaños.

115

3ª.- Nuevo lampadario, según las precedentes reivindicaciones, también caracterizado porque, en la parte inferior del cuerpo central, van situados una bandeja, destinada a depositar en ella las velas, portamechas, u otro objeto, y bajo la citada bandeja, un cepillo-hucha (con su correspondiente cerradura), para las limosnas ó donativos.

120

4ª.- " NUEVO LAMPADARIO ".

125

Todo conforme a lo descrito en la precedente Memoria, que consta de cinco hojas, foliadas y mecanografiadas por una sola cara, representándose a título de ejemplo, no limitativo, en la hoja de dibujos y diseños, que se acompañan.

Madrid, 8 de Febrero de 1.962.

P. A. EL AGENTE OFICIAL DE LA  
PROPIEDAD INDUSTRIAL

Fdo. HELIODORO POLO

91268

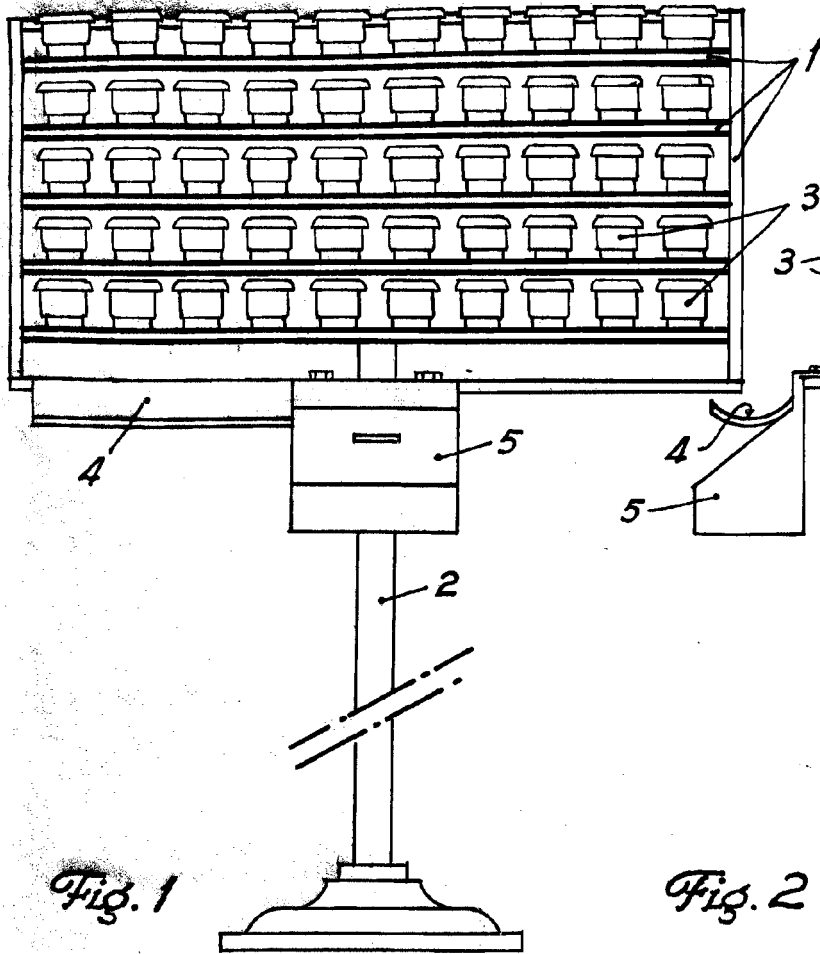


Fig. 1

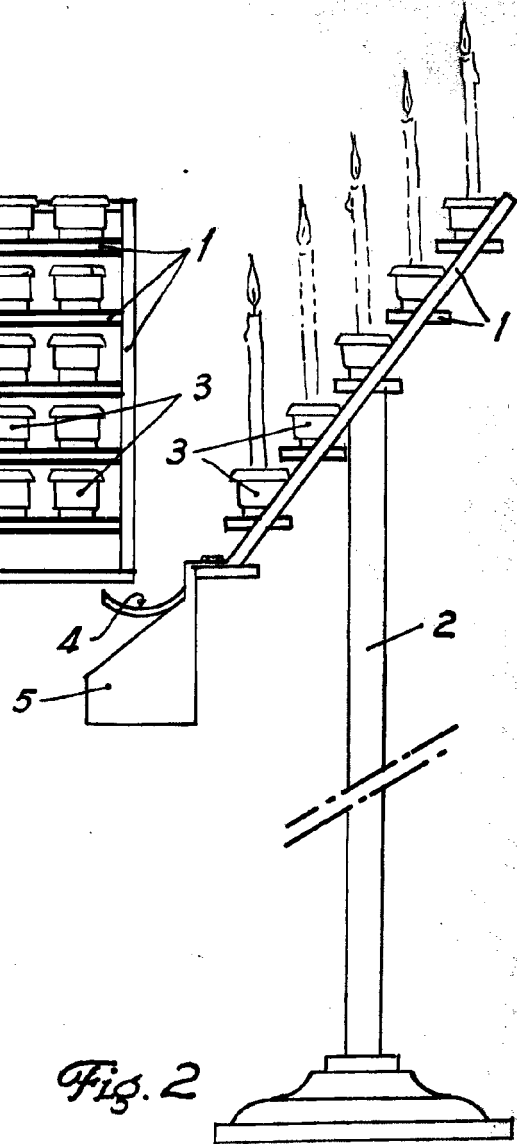


Fig. 2

Madrid, 5 febrero 1962

P. A. EL AGENTE OFICIAL DE LA PROPIEDAD INDUSTRIAL

*[Handwritten signature]*

Fdo. HELIODORO POLO

Escala variable