

1263



1932

MEMORIA DESCRIPTIVA

que se acompaña a la solicitud de un

..... MODELO DE UTILIDAD

por VEINTE años en España, por " BOLSA CONTINUA PARA
LA PRESENTACION DE DIAPOSITIVAS ".

a favor de

..... DON JOSE MARIA BUSQUETS REUS

domiciliado en PALMA DE MALLORCA (Baleares).- Avda. Conde
Sallent, 31

- C/M -

91263

- 2 -



5 La invención a que se refiere la presente Memoria constituye una novedad industrial con características y ventajas que la hacen merecedora del privilegio de explotación exclusiva que por ella se solicita, de acuerdo con las prescripciones del Estatuto vigente de la Propiedad Industrial de fecha 26 de Julio de 1.929, texto refundido, publicado el 30 de Abril de 1.930.

10 Según el invento, se pretende crear una bolsa envase de características muy económicas, que sirva para la protección y presentación de diapositivas, para lo que se dispone de medios que permiten formar sobre un soporte flexible único, una serie de departamentos independientes.

La descripción se efectúa con ayuda del dibujo que se adjunta, a base del cual se expone la estructura de la bolsa continua.

15 Está constituida esencialmente la bolsa en cuestión por dos tiras rectangulares (1) y (2) de igual longitud pero distinta anchura.

Estas tiras son de material flexible y transparente y están soldadas entre sí (2) por uno de sus bordes longitudinales y también por sus extremos superior e inferior.

20 Sobre la funda formada, se delimitan una serie de departamentos individuales, realizando líneas transversales paralelas de soldadura (2).

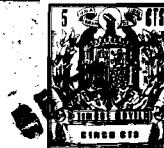
Estas líneas dan origen a la formación de unas bolsitas en las que se introducen, por el lateral abierto, las diapositivas (3) propiamente dichas.

25 Para el mejor manejo de las mismas, uno de sus cantos queda parcialmente al exterior en virtud de la desigual anchura de las dos láminas (1) que componen el conjunto de bolsitas.

30 De esta forma las diapositivas que integran una misma colección o que tienen por tema un mismo motivo, pueden conservarse unidas y protegidas del polvo y del contacto de los dedos, ya que por ser transparentes las caras de la bolsa, no es preciso sacarlas de ella para examinarlas.

91263

- 3 -



Al propio tiempo, y dada la flexibilidad del material que forma la bolsa, ésta es susceptible de recogerse y plegarse a manera de acordeón; lo que facilita su transporte y posterior almacenaje o archivo.

5 Hecha la descripción precedente, hemos de añadir, que los detalles de realización de la idea expuesta, pueden variar, sin que por ello cambie la esencia de la invención, que es la que se desprende de los párrafos que anteceden y la que se reivindica en la siguiente

10 N O T A

En resumen: El Modelo de Utilidad que se solicita, recaerá sobre las reivindicaciones siguientes:

15 1ª.- BOLSA CONTINUA PARA LA PRESENTACION DE DIAPOSITIVAS, caracterizada porque está constituida esencialmente por dos tiras rectangulares de igual longitud pero distinta anchura, de material flexible y transparente, soldadas entre sí por uno de sus bordes longitudinales y también por sus extremos superior e inferior con una serie de departamentos individuales practicados transversalmente por otras líneas de soldadura que forman unas bolsitas en las que se introducen por el lateral abierto las diapositivas, uno de cuyos cantos queda parcialmente al exterior en virtud de la desigual anchura de las dos láminas que componen el conjunto de bolsitas.

20 2ª.- Se reivindica por último, como objeto sobre el que ha de recaer el Modelo de Utilidad que se solicita: " BOLSA CONTINUA PARA LA PRESENTACION DE DIAPOSITIVAS ".

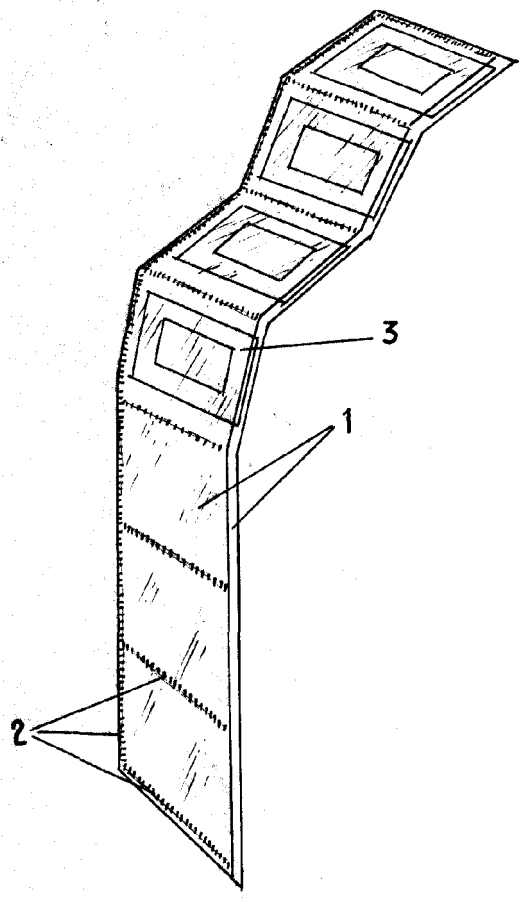
25 Todo conforme queda descrito y reivindicado en la presente Memoria que consta de tres páginas mecanografiadas y dibujos adjuntos.

Madrid, 5 de Febrero de 1962

ALFONSO UNGRIA

Alfonso Ungria

30



ESCALA VARIABLE

Madrid, 5 de FEBRERO de 1962

ALFONSO UNGRIA

P.P.

Handwritten signature