

91256



91256

MODELO DE UTILIDAD  
POR VEINTE AÑOS  
EN ESPAÑA

Solicitado a favor de Villaverde y Cía, S.R.C., entidad de nacionalidad española, domiciliada en IBI (Alicante), Carr. Desviación Alcoy-Yecla

p o r

==;==;==;==;== " APARATO DE RADIO DE JUGUETE " ==;==;==;==;==  
~~~~~

MEMORIA DESCRIPTIVA  
=====

En la presente Memoria y plano anexo, se describen las características constitutivas de un nuevo juguete, de grandes atractivos recreativos para los niños, para el cual se solicita el privilegio de su exclusiva fabricación y venta en España y territorios dependientes mediante el presente expediente de Modelo de Utilidad.

El efecto cómico alcanzado con este juguete se deriva de la sorpresa recibida puesto que en su manipula-



10 ción se abre inesperadamente una pequeña compuerta simulada,  
y surge un fuelle que concluye con una cabecita grotesca,  
al tiempo que se percibe el sonido producido por un pito.

15 El aspecto exterior de este juguete es el de un  
aparato de radio de cualquier tipo, preferentemente el apa-  
rato portátil de transistores, que tanta popularidad ha al-  
canzado últimamente.

20 En este simulado aparato de transistores, el figu-  
rado mando que a la vez es el dial, en su giro desencadena  
la apertura de la compuerta y salida del fuelle, cuando un  
brazo interno solidario tropieza y levanta la uña de reteni-  
da de la compuerta.

25 Para mejor comprensión de nuestra descripción  
se aporta la adjunta lámina de dibujos, en la que se ofrece  
un ejemplo práctico de realización de este nuevo juguete, con  
la necesaria aclaración de que su aspecto externo podrá ser  
variable, siempre y cuando estas alteraciones no desvirtúen  
la esencialidad de su constitución.

30 En la figura 1ª de la lámina de dibujos, muestra en  
alzado al juguete, con una sección parcial de su cara frontal;  
la figura 2ª constituye una sección horizontal del mismo, y  
la figura 3ª supone una vista en perspectiva de la palanca  
y uña de retenida.

35 Haciendo mención a las figuras precitadas, vemos  
que el juguete está integrado por una caja hueca -1-, cuyo  
exterior reproduce con la mayor fidelidad un aparato de ra-  
dio de transistores, provisto de su correspondiente mando-dial  
-2- y altavoz -3- de rejilla figurada, en su cara frontal.

40 El mando-dial -2-, montado en el eje -4-, dispone  
en su parte interior de un brazo solidario -5-, con su ex-  
tremo debidamente doblado, que en sus giros, puede llegar a  
alcanzar al extremo inferior de la palanca -6-, y forzarla



hasta rebasarla, venciendo la resistencia del tirante elástico -7- prendido en dicha palanca.

45 Esta palanca -6-, articulada en su centro en el eje -8-, tiene situado su brazo opuesto entre las ramas de la horquilla -9- que sobresale de la cara interna del juguete, y concluye con la uña -10-, que avanza ligeramente hacia adelante, para alcanzar y retener al borde -11- del disco -12-, obtenido del simulado altavoz, y cuyo disco está articulado en la bisagra -13-, y permanentemente empujado por el fuelle -14-, dotado de una cara grotesca -15- situada en la parte delantera de aquel, y cuya fuerza de distensión la proporciona el muelle que se aloja dentro del fuelle (no visible en el plano).

50 Los brazos de la horquilla -9-, tienen como misión la de impedir que la uña -10- se vea arrastrada por la permanente presión que tiene que contener, y cuya presión cuando la uña se eleva sin impedir ni perturbar sus desplazamientos en sentido vertical a causa de la basculación de la palanca -6-, es la que produce la inesperada apertura del disco -12- y la salida del grotesco rostro -15-, al tiempo que suena el pito situado en el mismo fuelle. Esta situación del disco y del fuelle distendido, se expresa por medio de líneas de puntos en la figura 2ª.

60 La forma de actuar este juguete resulta suficientemente clara a la vista de los dibujos que aportamos, puesto que si consideramos que el disco -12- se encuentra retenido por la uña -10-, conteniendo al fuelle -14-, plegado y comprimido su muelle, bastará que el niño haga girar el mandodial -2- en la dirección señalada por la flecha que aparece en la figura 1ª, para que el brazo -5-, en su giro tropiece y haga bascular a la palanca -6-, venciendo la resistencia

70



75

del tirante elástico -7-, y cuya basculación producirá la elevación de la uña -10- y la brusca apertura del disco y demás resultados ya reseñados, que producirán en los niños el efecto cómico que es de suponer por la sorpresa recibida dada la inesperada salida del grotesco rostro acompañado del sonido del pito que posee el fuelle.

80

Suficientemente descrita la naturaleza, y funcionamiento de este nuevo juguete, sólo nos resta manifestar que serán variables las circunstancias de materiales, tamaños y formas de su estructura externa, siempre y cuando no resulten alteradas las características esenciales que se reivindican en la siguiente

NOTA  
=====

85

Los puntos que se reivindican en el presente Modelo de Utilidad, son:

90

1º.-Aparato de radio de juguete, tipo transistor, que se caracteriza porque está constituido por un cuerpo hueco en cuya cara anterior se halla el mando-dial montado en un eje con posibilidad de giro, el cual, en la parte interna del juguete, ofrece un brazo solidario con su extremo doblado, que en su giro tropieza y hace bascular a una palanca articulada en su centro, retenida por un tirante elástico, y cuya basculación produce la elevación del brazo opuesto, que concluye en una uña de retención de un disco, articulado por su parte inferior, constituido por el altavoz simulado del juguete, y cuyo disco, mientras lo retiene la uña, contiene la salida al exterior de un fuelle situado en el interior del juguete, provisto de un pito sonoro y de un muelle distensor, y cuyo fuelle remata en un rostro grotesco que saldrá brusca e inopinadamente al exterior, abriendo el disco, cuando a éste lo libere la uña, por basculación de esta. Y

95

100



105

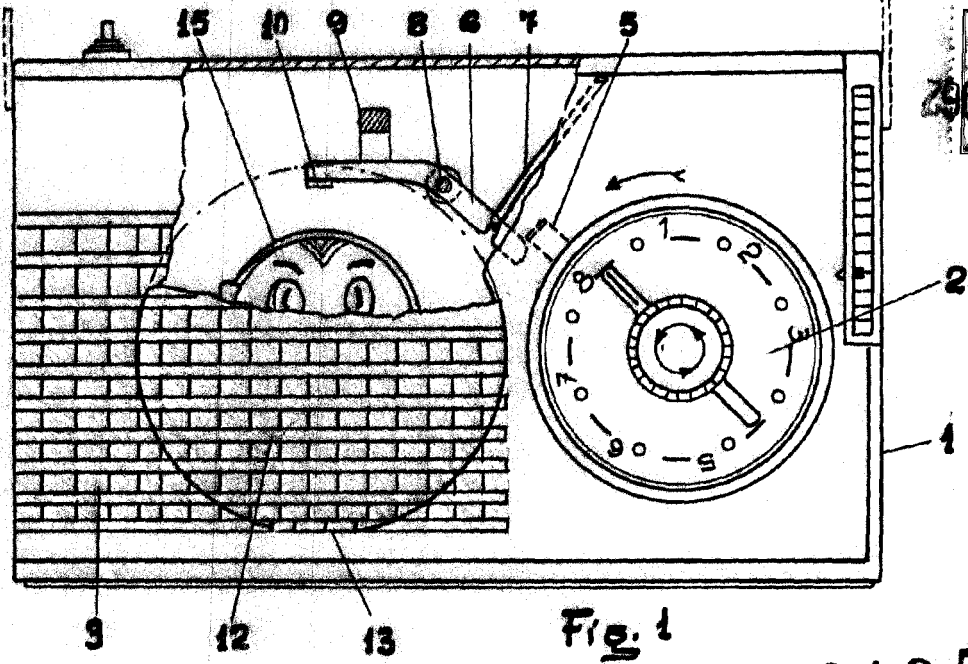
22.-"APARATO DE RADIO DE JUGUETE", de conformidad en un todo en lo esencial y fines industriales a lo descrito en la precedente Memoria Descriptiva y gráficamente representado en los adjuntos planos para su mejor comprensión.

Esta Memoria consta de CINCO hojas escritas o mecanografiadas por una sola cara a doble espacio en 106 líneas.

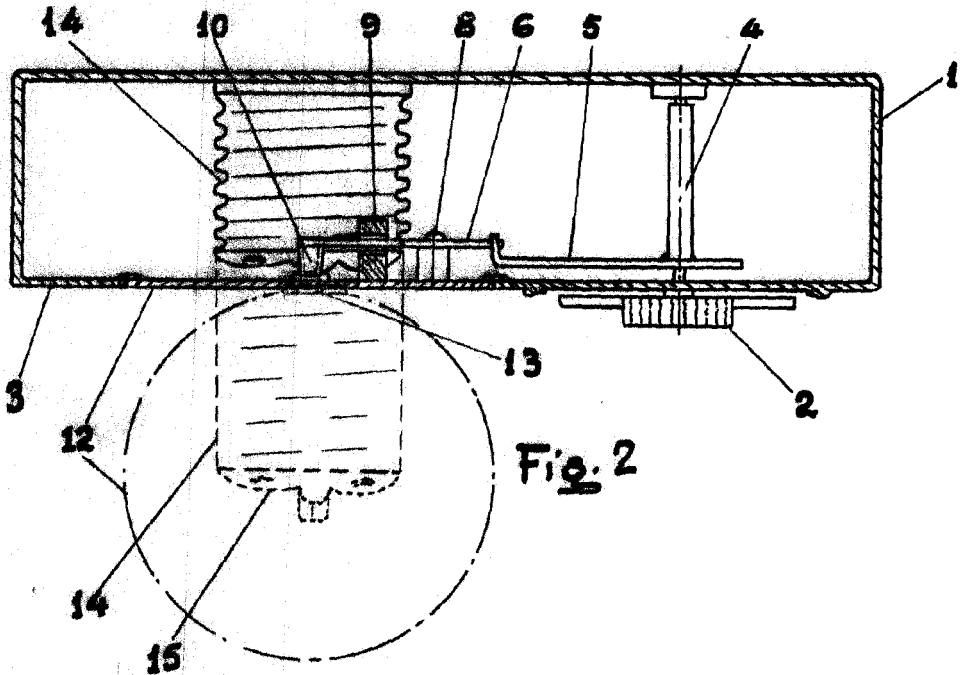
Valencia, 2 de Febrero 1962

Por autorización de la interesada.

*Juan López*



91256



Escala variable  
Valencia Enero 1962.

*Juan Lopez*

