

01254

REGISTRO DE MODELO DE UTILIDAD

a favor de

Don ANGEL SAN JOSE CALVO
=====

91254

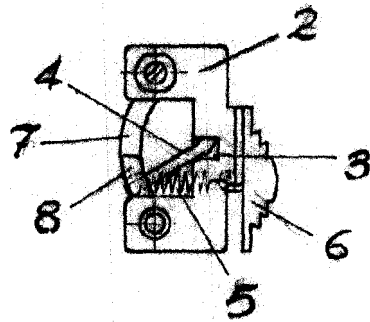
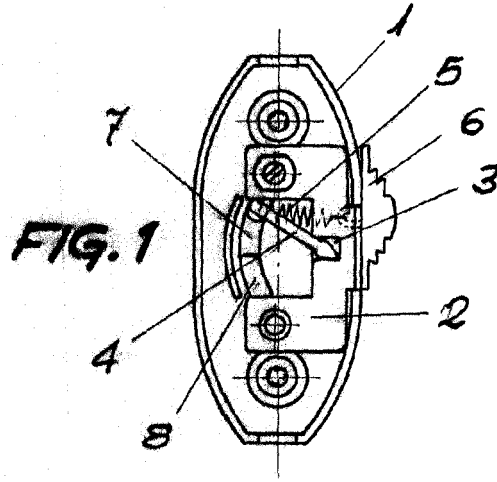


FIG. 2

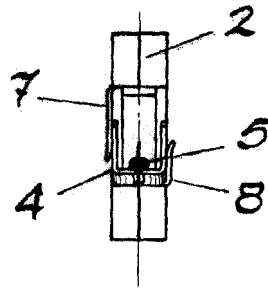


FIG. 3

Madrid, 5 de Febrero de 1.962

P. A.
RAFAEL DE RAFAEL
O. D.

ESCALA VARIABLE.