

MOJIBEL 015
27 JUN 1962
ENTIBAR

91246



Memoria Descriptiva
=====

Correspondiente a un MODELO DE UTILIDAD que por un periodo de veinte años, para toda España, se solicita a favor de

D. PAULINO MORENO GONZALEZ

de nacionalidad española, con residencia en Madrid calle los Vascos nº 20, por

"BUENO PREMIO PARA ORNAMENTACION Y DECORACION"

5 El presente Modelo de Utilidad tiene por objeto la protección en España, de un perfil perfeccionado para ornamentación y decoración, fabricado por estiraje, de características muy prácticas y que difiere de los conocidos hasta la fecha para el fin que se persigue, por cuanto a la vez que oculta la tornillería de su fijación, evita que entre agua o polvo por los orificios de ésta, circunstancias muy de tener en cuenta principalmente en los junquillos de contención de

../...

91245



REIVINDICACIONES

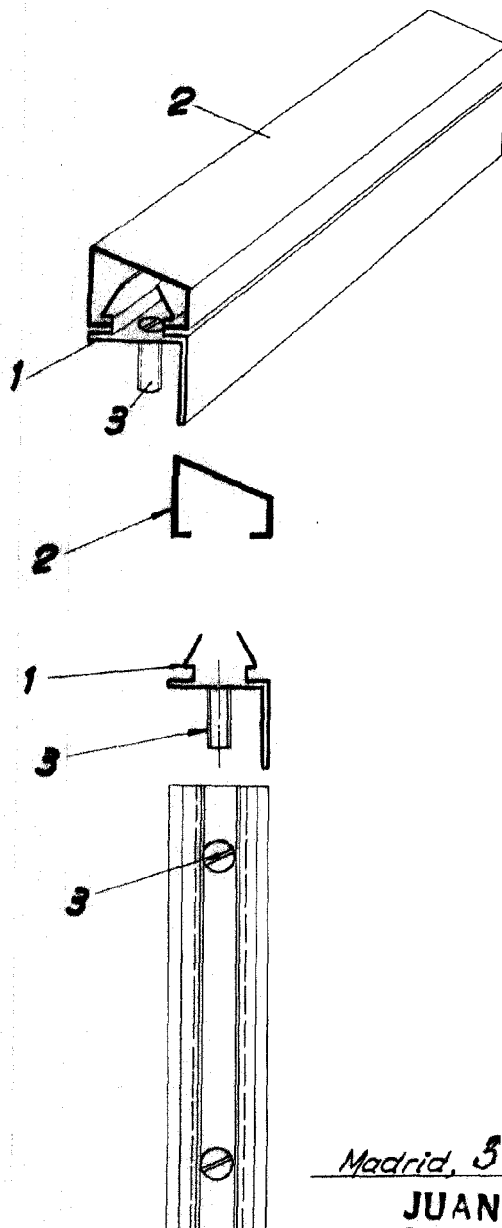
- Primera: "NUEVO PERFIL PARA ORNAMENTACION Y DECORACION", caracteri-
 40 cado por una pieza angular, con una doble solapa vertical, y sobre
 el brazo horizontal de dicha pieza, se levantan sus bordes formando
 una entalladura, y planos superiores inclinados hacia el centro, dejan-
 do un espacio abierto en el que van dispuestos una serie de orifi-
 cios, para la fijación de esta pieza por medio de tornillos.
- 45 Segunda: "NUEVO PERFIL PARA ORNAMENTACION Y DECORACION" caracteriza-
 do por la reivindicación primera y por una segunda pieza de sección
 romboidal, abierta por su parte interior, que se acopla por sus bor-
 des en la entalladura de la pieza angular reseñada en reivindicación
 anterior, formando un solo cuerpo con la misma y ocultando los torni-
 50 llos de fijación de la primera de dichas piezas.
- Tercera: "NUEVO PERFIL PARA ORNAMENTACION Y DECORACION".

 Tal y como queda descrito en la presente memoria que
 consta de tres hojas mecanografiadas, escritas por una sola cara
 y del plano que unido a la misma se acompaña.

Madrid a 3 de febrero de 1.962

JUAN DEL VALLE
 P. P.

91246



Escala variable

Madrid, 5 Enero de 1961

JUAN DEL VALLE
P.P.