



91242

MODELO DE UTILIDAD

91242

Solicitante : Don Baldomero Hurtado Martínez.

Residencia : Granada.- Cardenal Mendoza nº 2.

oooOooo

MEMORIA DESCRIPTIVA

Sobre:

"COLCHON PERFECCIONADO"

oooOooo

El presente Modelo de Utilidad tiene por objeto un colchón goma espuma troseada.

En los dibujos adjuntos, a título de ejemplo no



5 limitativo, se ilustra una forma de ejecución del invento, y en ellos:

Fig. 1, representa el colchón en su primera fase de llenado, y

Fig. 2, muestra la segunda y tercera fase de llenado.

10 Con referencia a dichos dibujos, el colchón - consta, en primer lugar, de un marco de madera, 1, de tamaños: 1,95 x 0,08; 1,95 x 0,90; 1,95 x 1,05 y 1,95 x 1,35 cms.

15 Este marco de madera presenta, a lo largo, 23 orificios, 2, en su parte baja y otros 23 en la parte alta, de cada lado; y a lo ancho lleva 12 orificios, 3, en su parte baja y otros 12 en su parte alta.

20 Dentro del marco o molde, se dispone la lona, 4, que cubre la primera capa de goma, 5, (espuma troceada), de un grosor aproximado de 5 centímetros, y a continuación, sobre esa capa, se hace el primer trenzado de hilo, 6, (de nylon u otra fibra artificial análoga), pasándolo por los orificios del marco.

25 Seguidamente se coloca una segunda capa de goma, como la anterior de 5 centímetros de grosor, y se vuelve a efectuar el trenzado, en la forma indicada anteriormente.

Se coloca la tercera capa de goma, de otros 5 centímetros de grosor, y sobre ella se pone la lona que



91242

30 le sirve de funda o tapa.

Se quita el marco o molde, (para lo que lleva en sus lados bisagras), y sobre la mesa de trabajo queda el colchón, pues la lona de antemano se ha cortado o preparado según las medidas del colchón que se fabrica, y se colocó dentro del marco o molde. Al terminarse el llenado se cierra, por así decirlo, la funda de lona quedando confeccionado el colchón.

Seguidamente se le pasa al colchón, en sentido vertical, cada diez centímetros un hilo, con la aguja especial para ello, que le sirve de armazón y contención de la goma, y cuyos hilos terminan en las caras anterior y posterior del colchón en unos nudos para evitar escapen.

Por último, una vez preparado así el colchón, se forra con la funda definitiva, de damasco u otra tela apropiada para colchones, y se vuelve a dar otras pasadas con hilo en sentido vertical, para mayor seguridad y que se rematan con unas borlas o florecitas de lana.

50 NOTA

Descrita suficientemente la naturaleza del invento y su forma de realización práctica, se hace constar que la presente memoria es susceptible de modificaciones de detalle, en cuanto no altere su esencialidad, y siendo, por tanto, lo que se solicita Modelo de Utilidad por 20 años en España, lo que se recoge en las siguientes:



REIVINDICACIONES

60 1ª.- Colchón perfeccionado, que se caracteriza porque comprende un marco, que presenta a lo largo y en cada una de sus partes alta y baja, 23 orificios, y otros 12 orificios, a lo ancho y en cada una de sus partes alta y baja.

65 2ª.- Colchón perfeccionado, según reivindicación precedente, que se caracteriza porque dentro del marco se dispone una lona que cubre una primera capa de material elástico troceado, sobre la cual se efectúe el primer trenzado del hilo, pasándolo por los orificios del marco.

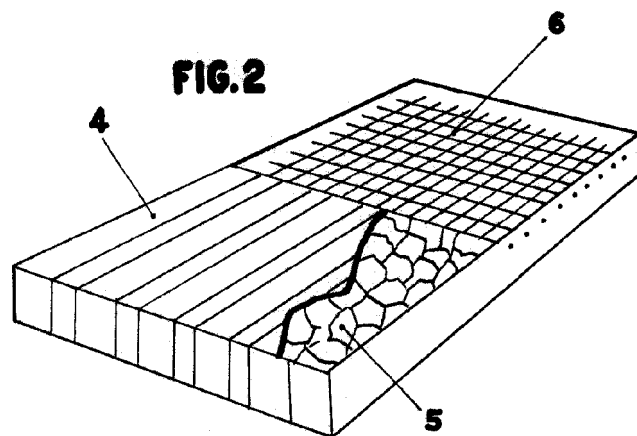
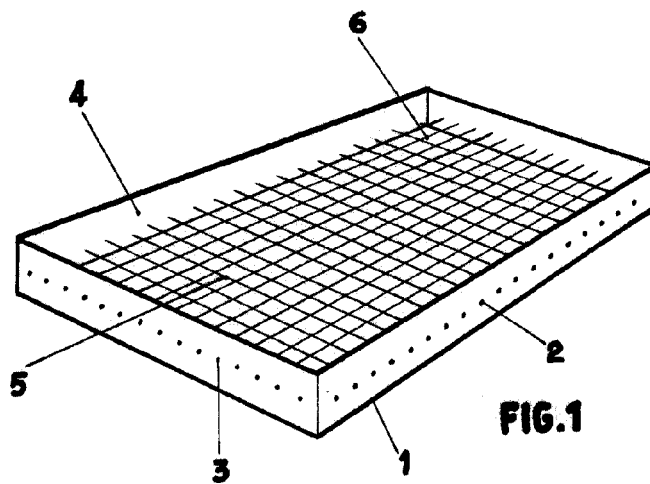
70 3ª.- Colchón perfeccionado, según reivindicaciones anteriores, que se caracteriza porque sobre la primera capa se coloca una segunda y una tercera, ambas como aquella de 5 cm. de espesor, repitiendo el trenzado y envolviéndolo con una lona que sirve de funda.

75 4ª.- "Colchón perfeccionado"; según queda sustancialmente descrito en la presente memoria, que consta de cuatro páginas mecanografiadas por una sola cara y se representa en los dibujos adjuntos.

Madrid, 2 de Febrero de 1962.

EMILIO GUILL SIRVENT  
P. P.

91242



MADRID, - 2 FEB. 1962  
BALDOMERO HURTADO MARTÍNEZ,  
P.P.

EMILIO GULL SIRVENT  
P. P.