



91239

M O D E L O
D E
U T I L I D A D

por "UN PRECINTO PARA VÁLVULAS DE AEROSOL", a favor de la razón social AEROPAK, S.A., domiciliada en BARCELONA, Witaro, núm. 41.

= . =

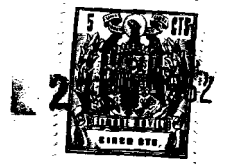
MEMORIA DESCRIPTIVA

El presente modelo de utilidad se refiere a un precinto para válvulas de aerosoles.

5. Ocurre con cierta frecuencia que los envases dotados de válvulas de aerosoles se descargan debido a una mala posición, y por lo tanto son devueltas al fabricante, el cual se ve obligado a reponer el envío sin tener certeza absoluta de la causa del accidente.

10. Para evitar mermas y dudas sobre la naturaleza de dichas descargas se ha ideado un precinto, aplicable a la zona superior del envase, que evita cualquier manipulación sobre

91239



la válvula.

5. Con dicho sistema, el fabricante al recibir una devolución de envases por descarga accidental, examinará el precinto y si este permanece intacto, efectuará la reposición correspondiente sin temor de haber sido engañado. Por otra parte el distribuidor no necesita romper el precinto para averiguar si el depósito está vacío, ya que esto se aprecia por la falta de peso.
10. Con el fin de facilitar la explicación, se acompaña a la presente memoria descriptiva de una lámina de dibujos en la que se ha representado un caso de realización que se cita a título de ejemplo en la descripción.
- En los dibujos:
15. La figura 1, representa una sección en alzado del precinto.
- La figura 2, es una vista en planta del modelo.
- Haciendo referencia a los dibujos, se aprecia en su realización un precinto constituido por una cápsula -1- sensiblemente cilíndrica y abierta por su fondo, dotada en su parte alta de una zona estriada -2-. La boca inferior presenta unos nervios radiales -3- que la vinculan a una corona circular -4- de sección apropiada para su encaje en el reborde -5- del envase. La cápsula -1-, protectora de la válvula -6-, se desprende por rotura de los nervios -3-, ya que la corona -4- se halla introducida a presión en el reborde -5- del envase.
- 20.
- 25.
30. El modelo, dentro de su esencialidad puede ser llevado a la práctica en otras formas de realización que difieran en detalle de la indicada a título de ejemplo en la descripción. Podrá, pues, construirse en cualquier forma y ta-



maño, con los materiales más adecuados, por quedar todo ello comprendido en el espíritu de las reivindicaciones.

= . =

N O T A

Descrito el objeto y utilidad de la presente invención, lo que se declara como no divulgado ni practicado en España, comprende las siguientes reivindicaciones:

1. Un precinto para válvulas de aerosoles, caracterizado esencialmente por estar constituido por una cápsula sensiblemente cilíndrica, en cuyo interior queda la válvula, que presenta en su parte alta una zona estriada, y en el borde de su boca inferior unos nervios radiales, por rotura de los cuales se desprende dicha cápsula, que la mantienen unida a una corona circular de sección adecuada para quedar retenida a presión en el reborde de la embocadura del envase.

2. Un precinto para válvulas de aerosoles.

Según se describe y reivindica en la presente memoria descriptiva que consta de tres hojas foliadas y escritas a máquina por una sola cara acompañadas de una lámina de dibujos.

Madrid, a 2 FEB. 1962

AEROPAK, S.A.

p.a.

JAIME ISERN MIRALLES
P. P.

LR/rc.

Fig. 1

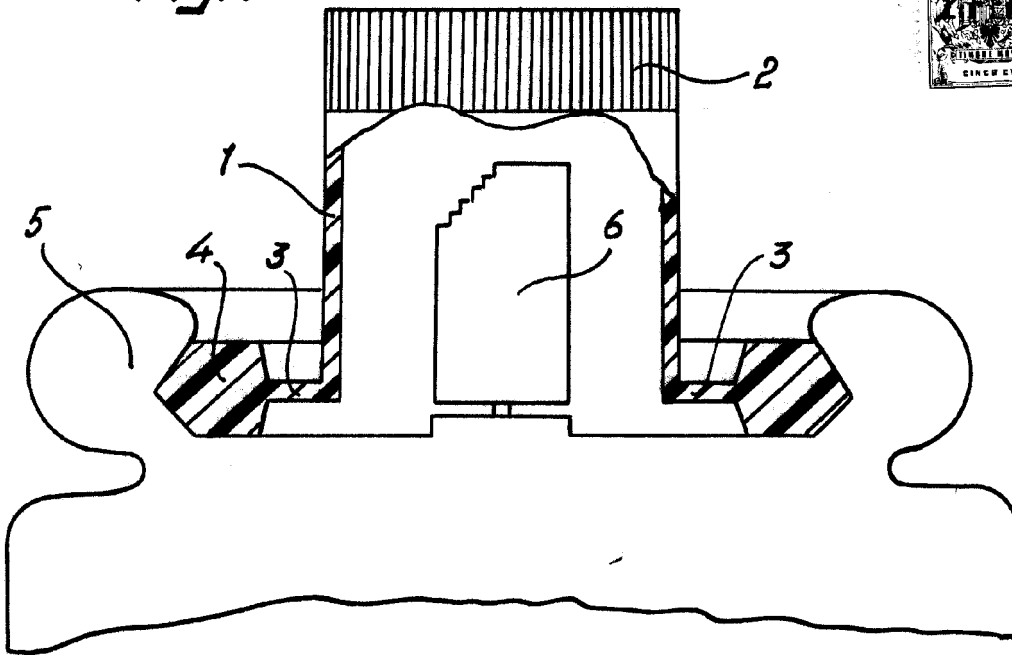
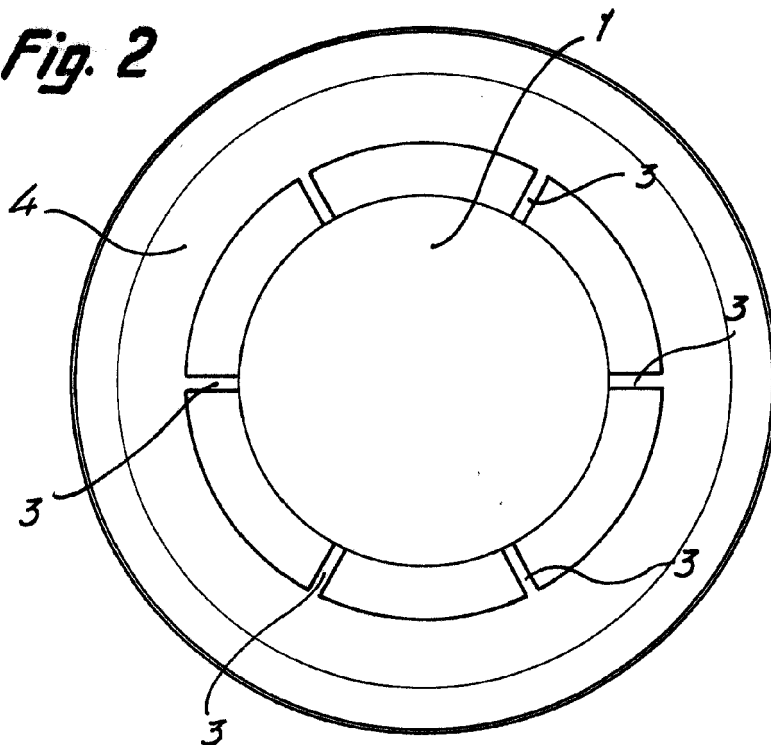


Fig. 2



Madrid, 2 FEB. 1962
Jaime Isern
p.p.