



91228

91228

MODELO DE UTILIDAD

por veinte años

a favor de

D. Luis JUAN ELIAS

de nacionalidad española

residente en Madrid-General Pardiñas 54-

P:O R

"RIZADOR ACOLCHADO PARA EL CABELLO"

-----

MEMORIA DESCRIPTIVA

Consiste el objeto del presente Modelo de Utilidad en un rizador acolchado para el cabello.

Hasta la fecha no se conoce en el mercado un rizador como el que es objeto de éste Modelo de Utilidad caracterizado en el cuerpo de ésta memoria descriptiva.

Para la mejor comprensión del objeto del presente Modelo de Utilidad, se acompaña a ésta memoria descriptiva un plano



explicativo de sus particularidades esenciales.

10 En la Fig -A- se aprecia un corte del rizador en posición cerrada.

En -1- vemos el cuerpo del rizador de cuatro laterales flexibles.

En -2- vemos una palanca para recibir a un cilindro igualmente flexible y esponjoso.

15 En -3- apreciamos a un cuerpo cilindrico, esponjoso y perforado su cuerpo en su parte central para ser introducido en la citada palanca.

20 En -4- vemos los dos extremos de la expresada palanca uno que lleva una especie de mordaza para su introducción en un costado del armazón general, y en otro su sujeción al costado opuesto por medio de un eje.

En -5- apreciamos la perforación del cuerpo cilindrico flexible para la introducción de la expresada palanca -2-.

25 En la Fig -B- se aprecia una vista de las anteriores particularidades en posición de abierto el conjunto.

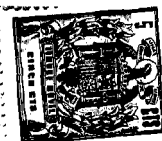
30 Este nuevo rizador flexible todo el presenta la novedad, de que por esta característica, su empleo a la vez de su primordial función, ejerce la de su gran efecto flexible una vez sujeto el cabello y pueda la usuaria apoyar la cabeza con comodidad en la almohada sin que por ello sufra el rizador del cabello sujeto.

Puede fácilmente sustituirse cualquiera de sus dos partes que lo constituyen, por su fácil colocación y medio para ello.

35 Se mejora notablemente lo ya conocido en el mercado.

Su coste es más económico que los rizadores conocidos actualmente.

El cabello es mejor tratado por la flexibilidad del cilindro que en los rizadores conocidos hasta la fecha.



40 Descrito suficientemente el objeto del presente Modelo de Utilidad, solamente cabe hacerse constar que, podrá ser objeto de mejoras siempre y cuando no se altere la esencialidad del mismo, no invalidándolo el cambio de forma ni los materiales a emplear en su fabricación o construcción.

45 REIVINDICACIONES

Reivindica el que suscribe el derecho exclusivo de fabricación en España y sus Dominios del objeto del presente Modelo de Utilidad, caracterizado en las siguientes reivindicaciones:

50 1ª. Rizador acolchado para el cabello, caracterizado esencialmente por una pieza alargada y flexible de cuatro laterales que en uno de sus costados lleva adosada y giratoria por medio de un eje una especie de palanca movible para recibir a otra pieza cilíndrica igualmente flexible y esponjosa, perforada por su parte central para su colocación en dicha palanca, y en cuyo extremo lleva una curvatura para introducirse en el otro costado del cuerpo antes expresado.

2ª. Por "RIZADOR ACOLCHADO PARA EL CABELLO".

60 Sean cuales fueren las circunstancias que concurren en la esencialidad del presente Modelo de Utilidad.

Consta ésta memoria descriptiva de tres hojas mecanografiadas por una sola cara, numeradas, foliadas y acompañadas de un plano explicativo a título de ejemplo.

65 Madrid dos de Febrero de 1.962

P.A.

Fig. A

91228

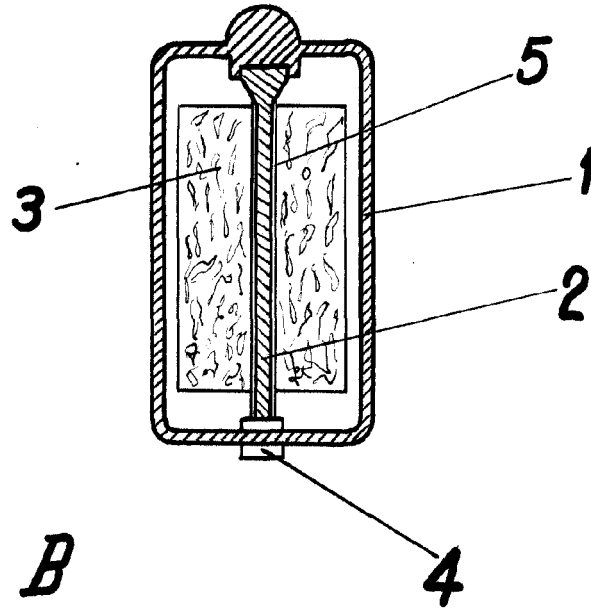
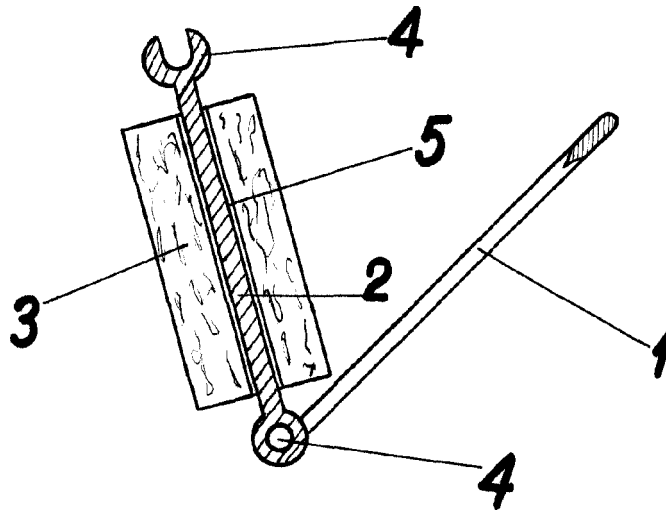


Fig. B



MADRID  
P.A.

FEBRERO 1962

Escala Variable.-