



15

que se introducen a presión, unas barras o tubos fijados solidariamente en la parte inferior de los extremos de dos travesaños dispuestos en cruz, con una escotadura en su punto de cruce que llega hasta la mitad de su espesor, de modo que ensamblen quedando al mismo nivel; presentando asimismo unas ranuras en sus costados, en los que se introducirán los resaltes de unas piezas en forma de cuadrante de circunferencia, quedando establecido el tablero de la mesa.

20

En la parte inferior de las patas, se ha situado una argolla o abrazadera, con un alojamiento en sus caras internas, en las que se introducirá uno de los lados de una pletina doblada en ángulo recto, quedando fijado su lado oponente al extremo de un travesaño dispuesto en cruz con otro, del mismo modo que los situados en la parte superior de la mesa, formando una mesa sólida, ligera y bien asentada.

25

30

La lámina de dibujos que acompañamos a la presente memoria descriptiva, ha sido diseñada con el propósito de facilitar la comprensión de la descripción que de la citada mesa desmontable hacemos, bien entendido que por ser las figuras representadas en ella un ejemplo de realización, han de ser observadas con criterio amplio y general y sin limitación alguna.

35

40

En la hoja de dibujos adjunta, se halla la figura 1, que supone una vista en perspectiva de la mesa que nos ocupa, siendo la figura 2, una sección A-B en proyección horizontal de la figura 1; la figura 3, corresponde a la sección C-D de la figura 1, en la que se señala el montaje de los travesaños inferiores a las patas;



la figura 4, comprende una vista en perspectiva de uno de los cuadrantes de circunferencia, que representa el tablero de la mesa, y la figura 5 y última, es un detalle de montaje o ensambladura de los travesaños superiores, en los que se observan claramente las ranuras de montaje de los cuadrantes representados en la figura 4.

Para una mas fácil localización de las diversas partes que comprenden los dibujos, hemos situado acotaciones en los mismos, de acuerdo con las descripciones que hacemos a continuación, y así vemos que -1-, son las patas de la mesa, que en sus planos superiores llevan los casquillos -2- embutidos en las mismas, en los que se introducen los tubos o barras -3-, fijados solidariamente por sus extremos superiores -4-, a la parte inferior de los travesaños -5-, los cuales en su centro presentan una escotadura -6-, uno en su cara inferior y otro en la superior, que llegan hasta la mitad de su espesor, de forma que al quedar ensamblados, queden ambos al mismo nivel.

Los travesaños -5-, tienen unas ranuras -7- en toda la extensión de sus lados -8-, para que una vez montados, se sitúe en estas ranuras -7-, un resalte -9-, que presenta una pieza en forma de cuadrante circular -10-, de forma que, ajustándose convenientemente los cuatro cuadrantes circulares -10- en las ranuras que contienen los lados de los dos travesaños una vez ensamblados, formen el tablero de la mesa.

En las partes inferiores de las patas -1-, se han fijado solidariamente unas argollas -11- con tornillos -12-, notándose un alojamiento -13- en sus caras in-



75 ternas, para introducir la pletina -14- doblada en ángulo recto; hallándose la dobléz -15- de la pletina -14-, fijada solidariamente a la parte inferior de los extremos de unos travesaños -16-, los cuales, se montarán entre sí, de igual forma que los travesaños -5- ya descritos.

80 Suficientemente descrita la mesa desmontable, solo nos resta manifestar que sus distintas partes podrán ser fabricadas en variedad de materiales, pudiendo adoptar los tamaños y las formas que se estimen convenientes, con posibilidad de introducir en su constitución, cuantas variaciones de detalle aconseje su puesta en fabricación, siempre y cuando estas variaciones no alteren lo esencial de la siguiente

N O T A

=====

85 En el presente Modelo de Utilidad, se reivindicán como no conocidos ni practicados en España, los siguientes puntos:

90 1º.- Mesa desmontable, caracterizada porque en el extremo superior de sus patas se encuentran unos casquillos embutidos en posición vertical en los que se introducen a presión unas barras fijadas solidariamente en la parte inferior de dos travesaños dispuestos en cruz, presentando éstos en su punto de cruce, una escotadura que llega hasta la mitad de sus espesores, teniendo dicha escotadura uno de los travesaños en la cara superior y el otro en la inferior, de modo que al quedar ensamblados, se encuentran los dos al mismo nivel, y en el extremo inferior de las mismas patas, se ha situado una argolla que las circunda, fijada solidariamente por sus caras, a excepción de la cara correspondiente a la parte interna de la

95

100



105

mesa, que presenta un alojamiento para una pletina doblada en ángulo recto, cuyo lado oponente se fija a la parte inferior de otros travesaños, asimismo dispuestos en cruz y con las mismas características que los citados en primer lugar, quedando constituido el armazón de la mesa.

110

2º.- Mesa desmontable, caracterizada porque los travesaños de la parte superior, presentan una ranura en toda la longitud de sus costados, para situar en ella, un resalte que ostenta en dos lados dispuestos en ángulo recto, una pieza en forma de cuadrante circular, de forma tal, que una vez situados a presión los cuatro cuadrantes, queda constituido el tablero de la mesa. Y

115

3º.- "MESA DESMONTABLE", de conformidad en un todo en lo esencial y fines industriales a lo descrito en la precedente memoria descriptiva y gráficamente representado en los adjuntos planos para su mejor comprensión.

Esta memoria consta de CINCO hojas escritas o mecanografiadas por una sola cara a doble espacio en 116 líneas.

Valencia, 1 de Febrero de 1962

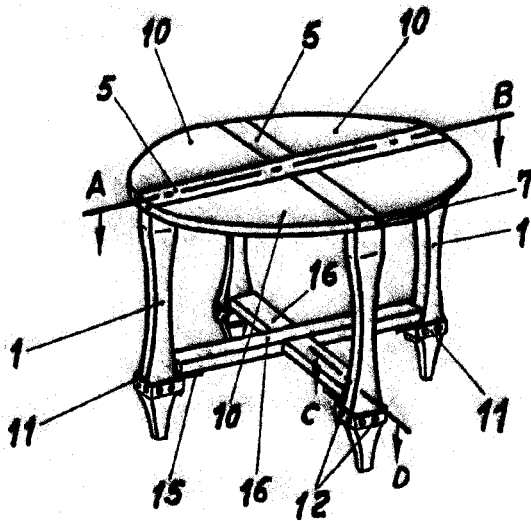
Por autorización del interesado.-

91227

2 F.



Fig. 1



Sección C-D

Fig. 3

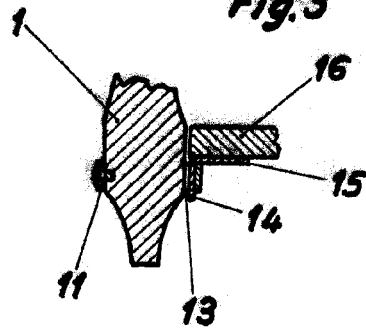


Fig. 2

sección A-B

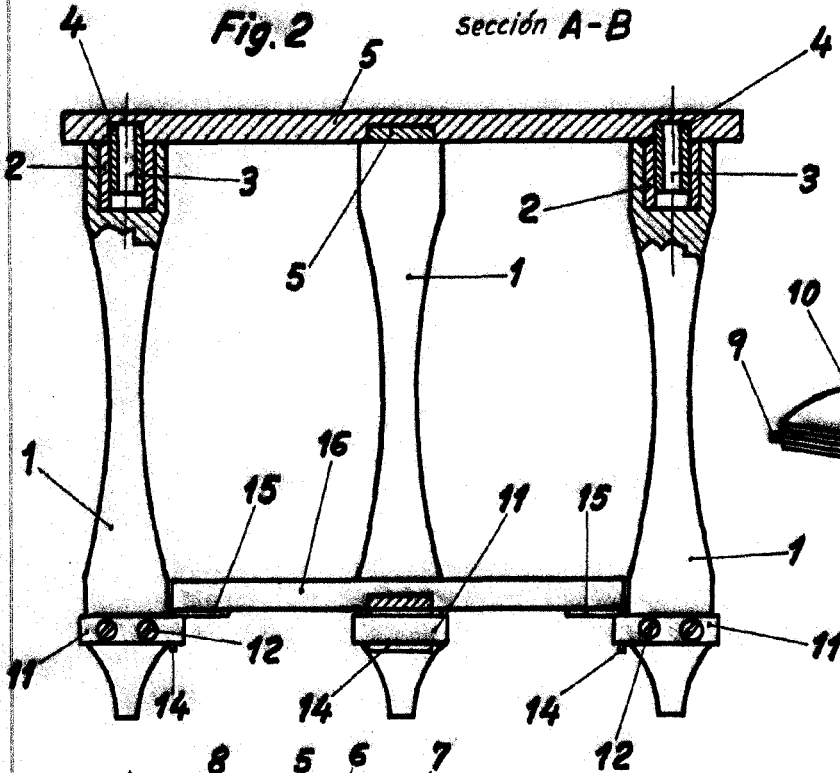


Fig. 4

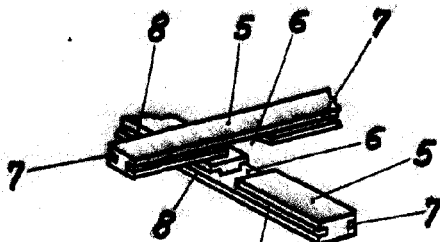
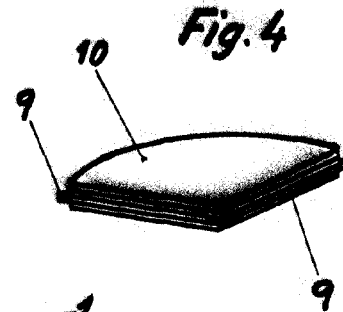


Fig. 5

Escala variable
Valencia, Enero 1952
P.A.