

MEMORIA DESCRIPTIVA

DE UNA PATENTE DE MODELO DE UTILIDAD, POR VEINTE AÑOS EN ESPAÑA, A FAVOR DE DON ALEJANDRO VAZQUEZ PARDO, DE NACIONALIDAD ESPAÑOLA, RESIDENTE EN MADRID (España) Los Vascos, 25

s o b r e:

"NUEVO ELEMENTO DE CANTO DENTADO MODULADO PARA LA EXTENSIÓN DE ADHERENTES SOBRE SUPERFICIES".—

~~XXXXXXXXXXXX~~

5 Con la presente solicitud se trata de proteger un nuevo elemento de canto dentado modulado para la extensión de adherentes sobre superficies bien curvas o planas sobre las que haya de instalarse o sobreponer planchas de tipo decorativo.

10 Para el pegamento de todas estas planchas se vienen usando adherentes que dada su composición o por ser simplemente colas podían ser extendidos por cualquier elemento o herramientas sin temor a que el canto de las mismas se deteriorase, utilizándose incluso de material plástico. Ahora

bien cuando ha sido necesario utilizar adherentes cuya composición presentaba disolventes, estos elementos o herramientas de material plástico quedan totalmente inservibles puesto que el propio disolvente actúa directamente sobre ellas haciéndolas desaparecer el dentado que las mismas presentan para extenderle sobre cualquier superficie.

Asimismo los elementos hasta ahora conocidos el dentado que llevaban era caprichoso y sin modular o normalizar, por lo que nunca era posible el saber la cantidad de adherente necesario para extender una superficie determinada del mismo.

Con el elemento de canto dentado objeto de la invención quedan obviados todos estos inconvenientes, ya que su construcción es de material acerado al cual no ataca en nada los disolventes, así como sus dientes son modulados y por tanto normalizados, pudiendo saber en cualquier momento y según la herramienta empleada la cantidad de adherente necesario para una superficie a extender.

Por lo que se refiere a tamaños, empunadura que ha de presentar este elemento, módulo de dentado y forma, todo ello será objeto de variación adaptándose a las necesidades del momento y operación. En cuanto a materiales se emplearán todos aquellos que resulten aptos para la función a que se les destina y que no sean perjudicados por disolventes.

Para mejor comprensión de la descripción que sigue se adjuntan dibujos a los cuales se hará constante referencia a lo largo de la misma, siempre a título de ejemplo no limitativo.

La Figura 1ª, es un detalle de la hoja dentada o paleta del elemento de extensión de adherente, denotándose su dentado y modo de aplicarlo sobre la superficie de extensión.

La Figura 2ª, es un detalle del elemento visto de frente, y

La Figura 3^a, es una vista de canto del elemento objeto de la invención.

Consiste la presente invención en un nuevo elemento de canto dentado modulado para la extensión de adherentes sobre superficies, caracterizado porque el mismo está constituido por una superficie metálica (1) cuyo canto es dentado (2) y normalizado.

La parte superior de la superficie metálica es dotada de un asidero (5) que es sujetado mediante pasadores o similares (6).

Dada la normalización de los dientes (2) del elemento objeto de la invención, es posible en virtud del material o adherente que discurre entre-dientes (3) y la superficie de extensión (4) con arreglo al módulo de diente saber el adherente necesario a emplear en una superficie determinada, para lo cual cada elemento ya va calculado para su utilización previamente.

Si bien la forma de ejecución aquí descrita constituye aplicación preferente de la presente invención, podrán introducirse modificaciones de forma y de detalle sin que por ello varíe la esencialidad de la misma, la cual se reivindica en la siguiente

N O T A

En resumen; la presente solicitud recaerá sobre las siguientes reivindicaciones:

1^a.-Nuevo elemento de canto dentado modulado para la extensión de adherentes sobre superficies, caracterizado porque el mismo está constituido por una superficie metálica no atacable por disolventes, cuyo canto es dentado y normalizado.

2^a.-Nuevo elemento de canto dentado modulado para la extensión de adherentes sobre superficies, según la reivindicación

ción anterior, caracterizado porque la parte superior de la superficie metálica es dotada de un asidero que es sujetado mediante pasadores o similares.

5 3^o.-Nuevo elemento de canto dentado modulado para la extensión de adherentes sobre superficies, según las reivindicaciones anteriores, caracterizado porque dada la normalización de los dientes del elemento, es posible en virtud del material adherente que discurre entre-dientes y la superficie de extensión con arreglo al módulo de diente saber el adherente necesario a aplicar en una superficie determinada, para 10 lo cual cada elemento ya va calculado para su utilización previamente.

4^o.-NUEVO ELEMENTO DE CANTO DENTADO MODULADO PARA LA EXTENSION DE ADHERENTES SOBRE SUPERFICIES.

15 Según se describe en la presente memoria que consta de cuatro hojas escritas a máquina y dibujos.

Madrid, 2 de febrero de 1.962



fig.1

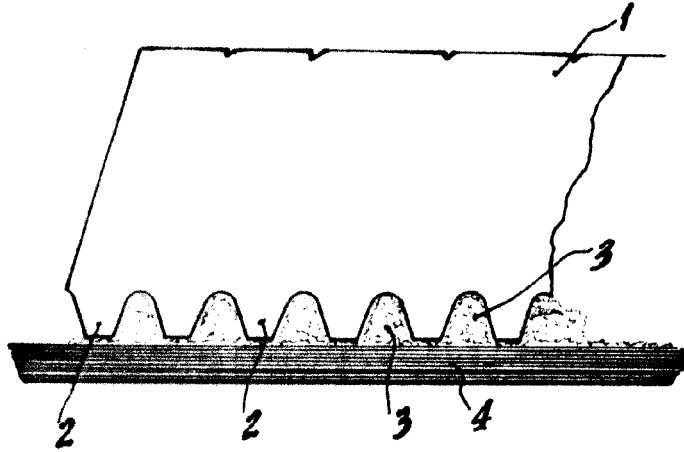


fig.2

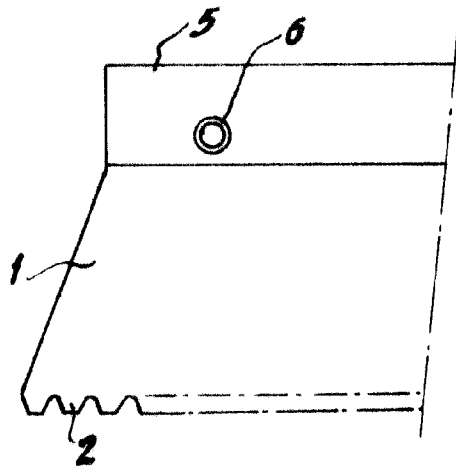


fig.3



ESCUELA TÉCNICA
Madrid, el 2 FEB. 1902 E
de 19...