



91198

Memoria Descriptiva

para

un Modelo de Utilidad por veinte años,

a favor de

Loewe, S.A.- Fábrica de Artículos de Piel
-sociedad española-

residente en

Madrid - Batalla del Salado, 25,

por:

- Dispositivo portador de platillos para vasos. -

91198



5 El presente modelo de utilidad se refiere a un dispositivo portador de platillos para vasos, que presenta, insertados en dos vástagos y comprendidos entre una tapa anterior y otra posterior, varios platillos, aproximadamente iguales (usualmente de media a una docena), teniendo el conjunto la forma aproximada de un pez.

10 La tapa posterior aparenta el final del cuerpo de dicho pez, y en ella van roscados dos vástagos paralelos, que son los que se insertan en los platillos, a cuyo efecto éstos llevan los correspondientes orificios.

15 La tapa anterior representa la cara del pez, y tiene las salidas para los extremos de los mencionados vástagos, cuya colocación se corresponde con la de los ojos, a los cuales representan.

20 Además, los platillos, en la parte inferior del conjunto, van cortados según un apoyo plano, formando, el conjunto de esa parte plana de todos los platillos, el apoyo del pez sobre la mesa o superficie que se desee.

25 La aplicación del dispositivo reseñado es evidente: retirada la tapa anterior, pueden extraerse de los vástagos los platillos que sean necesarios, para los vasos que se vayan a utilizar.

30 Concretaremos las características de la disposición que se reivindica, con referencia a las adjuntas figuras, que corresponden unicamente a una forma de ejecución, sin ca -

91198



5 rácter alguno limitativo, que se presenta a título de ejemplo
 de realización con el fin indicado, ya que la forma, dimen-
 siones y materiales con que se fabriquen las distintas pie-
 zas, serán en cada caso las que se estimen pertinentes, para
 10 la aplicación concreta de que se trate, sin que tales varia-
 ciones, así como las que puedan hacerse en detalles de pre-
 sentación u organización, afecten a la esencialidad reivin-
 dicada, por lo que los dispositivos portadores de platillos
 para vasos, que se fabriquen de acuerdo con la idea general,
 15 reseñada, y cualquiera de esas modificaciones, no serán sino
 variantes, igualmente comprendidas y protegidas por el pre-
 sente registro.

15 La figura 1 ilustra la vista longitudinal de con-
 junto de un dispositivo portador de platillos para vasos,
 establecido de acuerdo con lo que se reivindica.

La figura 2 muestra la vista del mismo por su
 lado anterior.

La figura 3 presenta su sección diametral en al-
 zado.

20 La figura 4 indica la aplicación de uno de los
 platillos.

25 Con referencia a dichas figuras y a los números
 que sobre ellas designan las partes y detalles del dispositi-
 vo representado, que interesan a los fines de esta memoria,
 la descripción del mismo es como sigue;

91128



5 Está constituido por los platillos 4 -figuras
1 á 3-, que una vez desmontados sirven para soportar un vaso
9 -figura 4-, los cuales están provistos de los orificios
3, en los que entran los vástagos 5, roscados, por sus extre-
mos 7, en la tapa posterior 6 del dispositivo, y que en la
anterior sobresalen ligeramente de la tapa delantera 1, simu-
lando ésta la cara de un pez, en la que los extremos 2 de
los referidos vástagos 5 aparentan ser los ojos.

10 Otro detalle del dispositivo es que los plati -
llos 4 tienen los cortes rectos 8 -figura 2-, que proporcionan
al conjunto una base de apoyo sobre, cualquier superficie
plana que se desee.

01108



N O T A

Este registro consta de las siguientes reivindicaciones:

5 1.- Dispositivo portador de platillos para vasos, caracterizado porque está constituido por una tapa posterior, en la cual van fijados dos vástagos paralelos, varios platillos atravesados por los mismos y una tapa anterior, por la que sobresalen al exterior los extremos de los vástagos; teniendo el conjunto de las tapas y los platillos comprendidos entre ellos, un contorno que asemeja una figura como un pez,

10 2.- Dispositivo portador de platillos para vasos, según lo reivindicado en el punto anterior, caracterizado porque la tapa posterior aparenta el final del cuerpo de un pez, y en ella van roscados dos vástagos paralelos, que son los que se insertan en los platillos, a cuyo efecto éstos llevan los correspondientes orificios.

15 3.- Dispositivo portador de platillos para vasos, según lo reivindicado en los puntos anteriores, caracterizado porque la tapa anterior representa la cara del pez y tiene las salidas para los extremos de los vástagos, cuya colocación se corresponde con la de los ojos, a los cuales representan.

20 4.- Dispositivo portador de platillos para vasos, según lo reivindicado en los puntos anteriores, caracterizado porque los platillos, en el lado que corresponde a la

25



91198

parte inferior del conjunto, van cortados según un plano, formando esas partes planas, de todos los platillos, el apoyo del pez sobre la superficie que se desee.

5 5.- Dispositivo portador de platillos para vasos.

Según se describe y reivindica en esta memoria descriptiva.

Se detalla e ilustra con los planos que a la misma se acompañan.

10 Y cuya memoria descriptiva consta de 6 hojas, foliadas y escritas a máquina por una sola de sus caras.

Madrid, a 31 ENE. 1962

GUILLERMO ROEZ

P. P.

FIG. 1

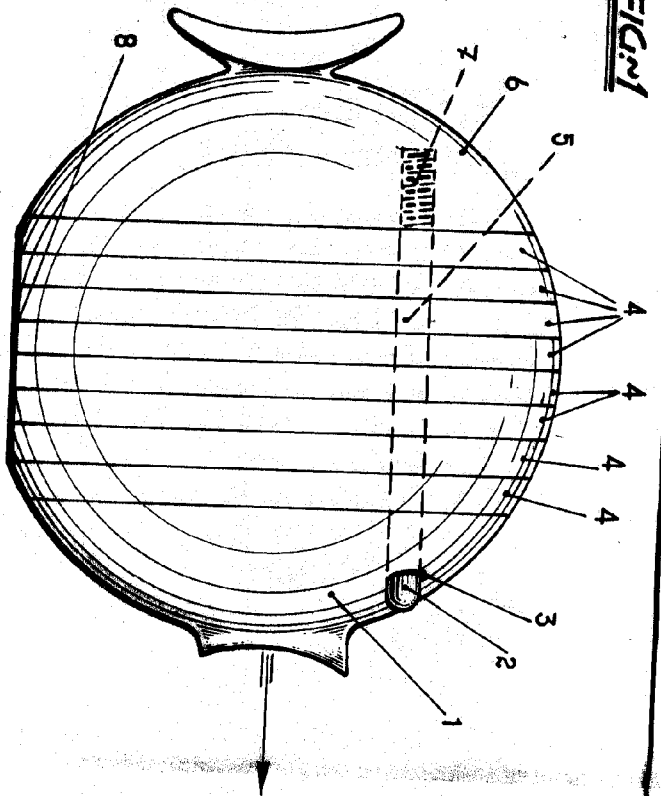
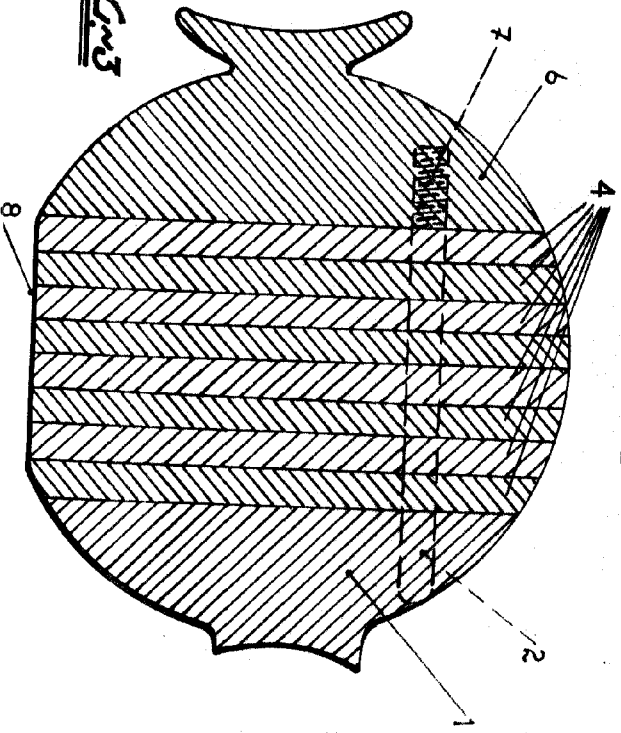


FIG. 3



01108

FIG. 2

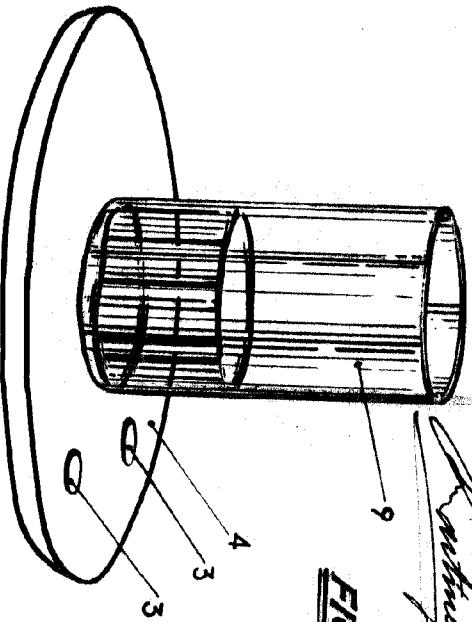
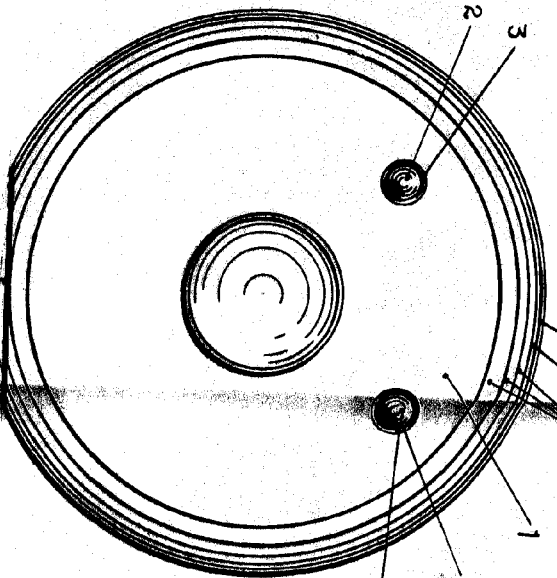


FIG. 4

ESCALA 1:10
 GUILLEMO GONZALEZ
 1914

Antonio Lopez

