



91 182

PATENTE

DE

MODELO DE UTILIDAD

por 20 años

a favor de Don Juan COLL ALIER

de nacionalidad española

residente en Barcelona, calle Provenza n<sup>o</sup> 323

por:

"PINZA PARA EL SERVICIO DE MESA, ESPECIALMENTE  
PARA LA CONSUMICION DE CARACOLES DE TODAS CLASES"

MEMORIA DESCRIPTIVA

Esta Patente de Modelo de Utilidad tiene por objeto una pinza para el servicio de mesa, especialmente para la consumición de caracoles de todas clases.

La pinza en cuestión comporta dos brazos de varilla doblada en "V" y arrollados helicoidalmente por el vértice de la misma. Estos brazos son poseedores de sendas pletinas longitudinales aprehensibles, a continuación de las cuales los propios brazos presentan otras tantas inflexiones angulares dirigidas hacia el interior del utensilio, superponiéndose y cruzándose con holgu

91182



ra dentro de un casquillo loco limitador. Estas inflexiones se continúan en sendas extremidades a las que están debidamente fijadas unas cucharillas enfrentadas por su zona cóncava.

5. Las aludidas cucharillas están recortadas convenientemente según perfiles que presentan entrantes y salientes curvilíneos irregulares y en sus zonas cóncavas son poseedoras, además, de calados de forma y dimensiones adimismo desiguales.

10. La disposición descrita permite que las cucharillas puedan, bajo la acción combinada del resorte y de la mano, apriar la concha del caracol para facilitar la ulterior extracción del molusco.

15. Para la mejor comprensión de la presente Memoria descriptiva, se acompaña una hoja de dibujos en la que se ha representado un caso práctico de realización, que se cita a título de ejemplo no limitativo del alcance del invento.

La Fig. 1 es una vista lateral de la pinza en posición inactiva.

La Fig. 2 la representa en planta en igual posición.

20. La Fig. 3 la muestra igualmente en planta, en fase de trabajo.

25. Esta realización comporta dos brazos (1) de varilla doblados en "V" y arrollados helicoidalmente por el vértice de la misma en forma de muelle (2). Tales brazos son portadores de sendas pletinas longitudinales (3) propias para la aprehensión manual del utensilio, a continuación de las cuales estos brazos (1) ostentan unas inflexiones angulares (4) que están dirigidas hacia el interior de la pinza, superponiéndose y cruzándose con holgura dentro de un casquillo loco limitador (5). Estas inflexiones (4) se prolongan en otras tantas extremidades (6) a las que van debidamente fijadas unas cucharillas (7) enfrentadas por su
- 30.

91182



concauidad y dotadas de perfiles bordeantes con entrantes y salientes curvilíneos irregulares (8), siendo poseedoras, además, de calados de forma y dimensiones asimismo desiguales (9).

- Gracias a la referida estructuración, bajo la acción combinada del resorte y de la mano, las cucharillas (7) pueden aprisionar la concha (10) de un caracol, lo que facilita la extracción del molusco sin necesidad de ensuciarse los dedos. Con estas cucharillas pueden sujetarse, además de caracoles comunes, otras muchas clases de animales de concha.
5.           El modelo, dentro de su esencialidad, puede ser llevado a la práctica en otras formas de realización que difieran en detalle de la indicada como ejemplo, a las que alcanzará igualmente la protección que se recaba. Podrá, por tanto, fabricarse esta pinza en cualquier forma y tamaño, independientemente de la disposición y materiales de sus distintos elementos, por quedar todo ello comprendido en el espíritu de las reivindicaciones.
- 10.
- 15.

N O T A

REIVINDICACIONES

Se reivindica como objeto de la presente Patente de Modelo de Utilidad:

20.           1<sup>ª</sup>.- Pinza para el servicio de mesa, especialmente para la consumición de caracoles de todas clases, caracterizada esencialmente por estar constituida por dos brazos de varilla doblada en "V", arrollados helicoidalmente por el vértice de la misma y provistos de otras tantas pletinas longitudinales para su accionamiento manual, a continuación de las cuales presentan aquellos brazos sendas inflexiones angulares dirigidas hacia el interior del utensilio, que se superponen y se cruzan dentro de un casquillo loco limitador y se prolongan además en sendas extremidades a las que van fijadas unas cucharillas enfrentadas por su concavi-
- 25.
- 30.



dad, las cuales están convenientemente recortadas según perfiles que presentan entrantes y salientes curvilíneos irregulares y son poseedoras además en sus zonas cóncavas de calados de forma y dimensiones asimismo desiguales, todo ello para que tales

5. cucharillas puedan, bajo la acción combinada del resorte y de la mano, aprisionar la concha del caracol para facilitar la ulterior extracción del molusco.

2<sup>o</sup>.- PINZA PARA EL SERVICIO DE MESA, ESPECIALMENTE PARA LA CONSUMISION DE CARACOLES DE TODAS CLASES.

Sean cuales fueren las circunstancias que concurren con la esencialidad propia de la misma.

Consta la presente Memoria descriptiva de cuatro páginas foliadas y mecanografiadas por una sola cara y va acompañada de una hoja de dibujos aclarativos.

Madrid, 30 Enero de 1962

P. A.





Fig. 1

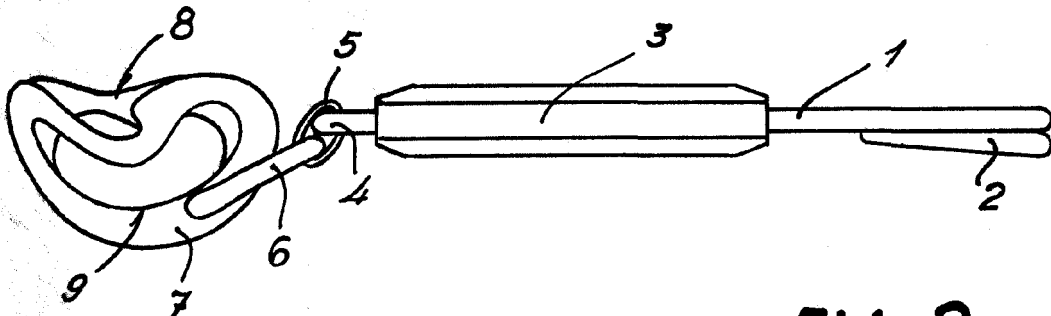


Fig. 2

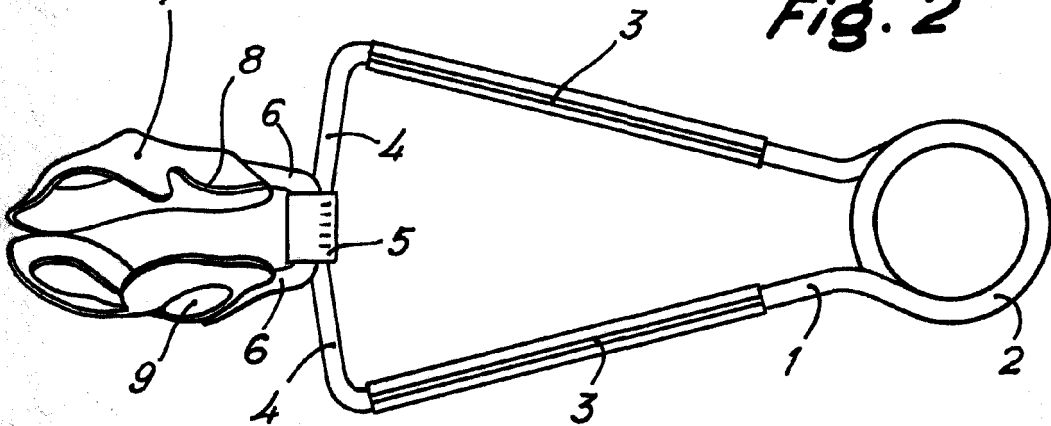
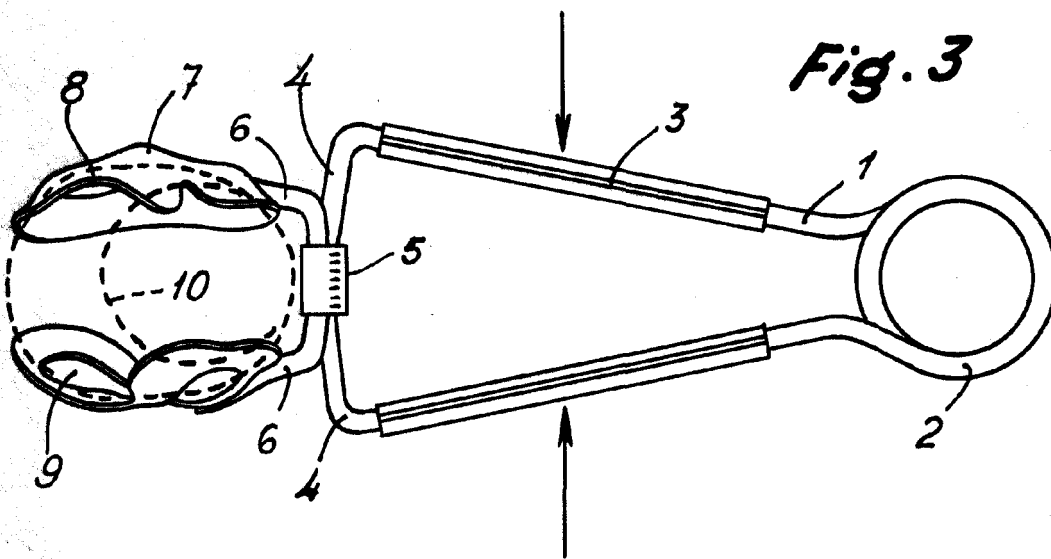


Fig. 3



Madrid, 30 de Enero de 1962

P. A.