

91178

M O D E L O
D E
U T I L I D A D

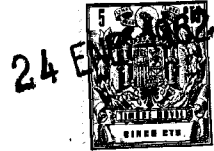
a favor de Don Martín ALEMANY FORES, de nacionalidad española, residente en Barcelona, Calle Cruz Cubierta, 38, por "ANAQUEL DESPLAZABLE PARA BOTELLAS".

- . -

MEMORIA DESCRIPTIVA

La presente invención se refiere a un anaquel desplazable para mueble-bar, que permite acondicionar con comodidad varias botellas y un juego de vasos y copas.

5. Las relaciones sociales de una familia dan lugar en numerosas ocasiones, a la necesidad de servir un ligero refresco o unas copas de licor, coñac, etc. Para tales menesteres nada mejor que tener debidamente acondicionadas aquellas botellas más necesarias y un
10. juego de copas y vasos, siempre dispuestos a servir,



91178

de fácil y cómoda manipulación, a la par que debe cuidarse asimismo su adecuada presentación.

- Atendiendo a las necesidades expuestas, se ha ideado el anaquel desplazable objeto de la invención,
5. que consta en unas guías fijas en el interior de un armario, cuyo bastidor consta de una base inclinada y de guías acenadas a modo de teja, para el acondicionamiento de una pluralidad de botellas, así como de horquillas frontales para la suspensión de copas y de
10. unas varillas paralelas, ligeramente inclinadas, que parten de dicho armazón y cuyo extremo libre presenta una contera protectora, destinadas a sostener los vasos.

- El armazón en cuestión se halla montado sobre
15. unas varillas las cuales se deslizan en las oportunas guías fijadas en el armario, cuyas varillas soportan asimismo un panel situado detrás del bastidor y que se desliza conjuntamente con el mismo.

- Para la mejor comprensión de cuanto queda descrito en la presente memoria, se acompaña un dibujo en el que, tan sólo a título de ejemplo, se representa un
20. caso práctico de realización del objeto de la invención.

- En dicho dibujo, la figura 1 es una vista en perspectiva del anaquel en posición saliente de un
25. armario; y la figura 2 es una vista en alzado lateral, con el armario seccionado transversalmente.

El anaquel descrito consta de un par de varillas -1- montadas telescópicamente en el interior de sendas

24 ENE. 1931



- 3 -

91178

5. guías tubulares -2-, fijadas en el interior del armario -3-. Estas varillas soportan una base -4- inclinada de cuyo borde frontal parte el frontis -5- rematado por una pluralidad de guías semircirculares -6- a modo de teja, que permiten el acondicionamiento de otras tantas botellas -7- inclinadas.

10. Del borde superior del frontis -4- parten asimismo una serie de pares de ganchos -8-, destinados a soportar las copas -9-; dos de estos ganchos están unidos por un puente -8a- que forma un tirador para el accionamiento del dispositivo. Del borde posterior de la base -4- emergen unas varillas -10- paralelas y espaciadas, ligeramente inclinadas, cuyo extremo libre está protegido por una contera -11- y las cuales sostienen a los vasos -12-. Todo el armazón descrito está formado por varillas soldadas entre sí, lo cual le confiere un aspecto esbelto y atractivo, a la par que su constitución resulta sólida y resistente.

20. De las dos varillas -1- parten en posición vertical dos brazos -13- en los que está montado un espejo -14-, el cual se desplaza al unísono que el armazón.

25. La descripción realizada y la observación del dibujo, permite deducir cuan práctico resulta el anaquel en cuestión, pues basta tirar de él para que queden a mano una serie de botellas y servicios de copas y vasos, en disposición de uso. Una vez terminado el servicio, el conjunto retrocede al interior del armario



91178

quedando todos los artículos perfectamente acondicionados.

5. Pese a las ventajas descritas, el anaquel no representa un coste excesivo, en comparación con otros dispositivos ideados con finalidades similares, con la ventaja de resultar mucho más práctico y de constitución más atractiva.

10. Serán independientes del objeto de la invención, los materiales empleados en la construcción de los distintos elementos que la integran, formas y dimensiones de los mismos y cuantos detalles accesorios puedan presentarse, siempre y cuando no afecten a su esencialidad.

- . -

N O T A

Se reivindica como objeto del presente modelo de utilidad:

15. 1. Anaquel desplazable para botellas, que está constituido esencialmente por un bastidor montado a corredera en unas guías fijas en el interior de un armario, cuyo bastidor consta de una base inclinada y de guías acanaladas a modo de teja, para el acondicionamiento de una serie de botellas, así como de horquillas frontales para la suspensión de copas y de unas varillas paralelas, que parten de la base citada, cuyas varillas están destinadas a soportar otros tantos vasos.
- 20.



91178

2. Anaquele desplazable para botellas, según la reivindicación 1, caracterizado porque el armazón está montado sobre unas varillas deslizables en las guías oportunas fijadas en el armario, de cuyas varillas parten unos brazos para el soporte de un panel decorativo situado detrás del bastidor y que desliza conjuntamente con el mismo.
- 5.

3. Anaquele desplazable para botellas.

La presente memoria consta de cinco hojas foliadas, escritas por una sola cara.

Barcelona, a 24 enero de 1962.

Martín ALEMANY FORTS

p.a.



0707

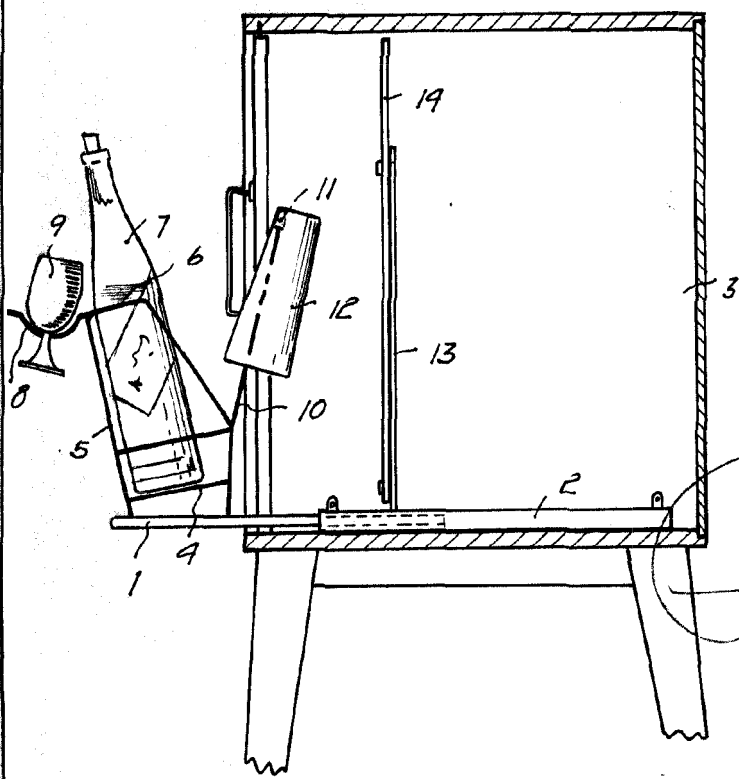
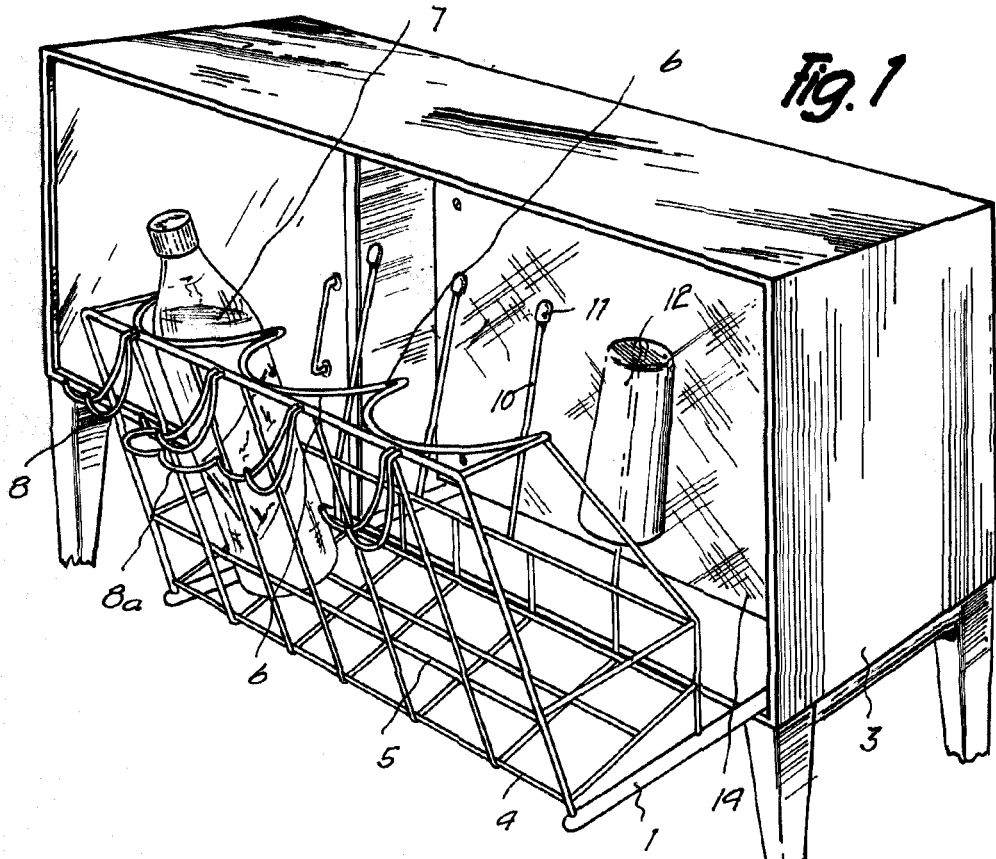


Fig. 2

24 ENE

Barcelona, 24 Enero 1962
 Martín Alemany Forés
 p.a.