



24 EN

91175

Don Santos Delgado Mula, de nacionalidad española, domiciliado en Barcelona, calle Escultores Olaperos, nº 34, solicita registrar un Modelo de Utilidad, por 20 años, para España y sus Posesiones, que se refiere a: "ESTUCHE COMUN PARA BOLIGRAFO Y TERMOMETRO".-

-----

El objeto de la presente solicitud de Modelo de Utilidad lo constituye un conjunto compuesto por un termómetro y un bolígrafo, contenidos ambos en el mismo estuche, los cuales pueden utilizarse indistintamente, ya que el bolígrafo queda permanentemente alojado en dicho estuche o mango, mientras que el termómetro es susceptible de ser extraído del mismo, para emplearlo y volverlo a guardar, constituyendo una unidad de utilización, que evita el tener que llevar el termómetro en estuche separado.-

5

En el único dibujo que se acompaña y que forma parte integrante de la presente memoria descriptiva, se ha representado, a título de ejemplo ilustrativo, pero no limitativo, una realización práctica del bolígrafo y el termómetro en estuche común, que constituye la base del Modelo de Utilidad que se solicita registrar.-

10

15

Dicho dibujo muestra el estuche en sección longitudinal y el bolígrafo y el termómetro, independientemente alojados en su interior.-



20

Refiriéndonos concretamente a dicho dibujo, pasamos a describir las particularidades del nuevo estuche para con-

25

tener juntamente un bolígrafo y un termómetro.-  
Según se aprecia por la sección longitudinal de referencia, el estuche -1-, que es de configuración prismática, pero que puede afectar cualquier otra sección poligonal - aplanada, termina en una punta cónica -1'-, a través de la cual sobresale al exterior la punta -7- del bolígrafo.-

30

El extremo opuesto a la citada punta está cerrado por una pieza -2-, en forma de tapón, que se ajusta dentro de la boca del estuche que forma el mango del bolígrafo, quedando retenido por medio de unas aletas -3-, que a modo de resorte empujan contra las paredes interiores del estuche -1-, para mantener retenido el tapón -2- sobre la boca del referido estuche.-

35

El tapón -2- presenta dos perforaciones -4- y -5-, - convenientemente separadas, pasando a través de la perforación -4- el pulsador -6- del bolígrafo -7-, sobre el cual se presiona para hacer funcionar el dispositivo que hace emerger y eclipsar la punta -7- del bolígrafo.-

40

A través del agujero -5- del tapón -2-, pasa el termómetro -9-, que en su extremo libre está rematado por un pequeño capuchón -8-, del que se tira para extraer el termómetro del estuche y sobre el que se presiona para introducirlo nuevamente.-

45

El vástago del bolígrafo que contiene la carga de tinta, queda pues en posición inclinada, entre el agujero -4- y la punta -1'- del estuche, mientras que el termómetro queda en posición normal y paralela a las paredes del estuche -1-.

50

Se sobreentiende que la forma, dimensiones, clases de material, disposición y arreglo del conjunto y de cada una



de las partes integrantes del estuche común para termómetro y bolígrafo, cuyas principales características dejames descri-  
tas, podrán variar y sufrir todas las modificaciones y susti-  
tuciones que se estimen pertinentes, siempre que no se desvir-  
túe la disposición funcional del conjunto.-

55 El Modelo de Utilidad por: "ESTUCHE COMUN PARA BOLIGRA-  
FO Y TERMOMETRO", cuyo privilegio de explotación en España y  
sus Posesiones, se solicita por un periodo de 20 años, deberá  
recaer sobre las particularidades, que se concretan en las si-  
60 guientes,

REIVINDICACIONES

1ª.- "ESTUCHE COMUN PARA BOLIGRAFO Y TERMOMETRO", caracteriza-  
do por el hecho de que está formado por un mangle hueco de sec-  
ción poligonal aplanada, que termina en punta cónica y cuya  
65 boca superior está cerrada por una pieza, a modo de tapón, re-  
tenida por unas aletas que actuan de resorte, empujando contra  
las paredes interiores del estuche, presentando dicho tapón  
dos perforaciones convenientemente distanciadas, a través de  
las cuales pasan el pulsador del bolígrafo y el termómetro,  
70 que está rematado por un capuchón, que facilita su introduc-  
ción y extracción del interior del estuche.-

2ª.- "ESTUCHE COMUN PARA BOLIGRAFO Y TERMOMETRO".- Tal como se  
ha descrito y demostrado en el dibujo adjunto.-

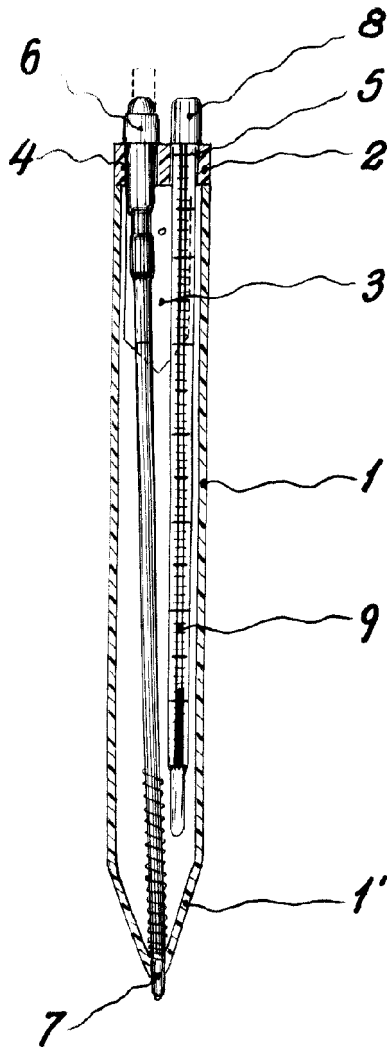
Consta de tres hojas foliadas y mecanografiadas por una  
sola cara.-

Barcelona a 24 de Enero de 1962.-

P.A. de Don Santos Delgado Mula.-

JUAN E. RENTER RIDAURA

91175 24 EN



Barcelona 24 ENERO, 1962  
P.A. *[Signature]*  
Juan B. Penler Pidaura

Escala variable