

91168-



MODELO DE UTILIDAD

por VEINTE años

cuyo privilegio se solicita para
España y todos sus territorios y
plazas de soberanía, a favor de :

D. JAVIER SALA GIRALT

de nacionalidad española, con domi-
cilio en Barcelona, Avda. Principe
de Asturias, núm. 9, relativo a :

"TAZA PARA USO INFANTIL"

=====



MEMORIA DESCRIPTIVA

El presente Modelo de Utilidad se refiere, como se indica en su enunciado, a una taza para uso infantil. - - - - -

5.

Para conseguir un más rápido aprendizaje en la manipulación de los primeros utensilios que se ponen en las manos de los bebés y, al mismo tiempo, obtener unas mejores condiciones de utilización, ha sido ideado un nuevo tipo de taza que, debido a su especial contextura, facilita en gran manera la consecución de las referidas finalidades. - - - - -

10.

La utilización de las tazas corrientes, en el acto de la bebida, presupone, al mismo tiempo que una perceptible inclinación de cabeza hacia atrás, una acentuada decantación de aquéllas, hacia adelante, hasta hallar la posición acorde para el vertido del líquido. La conjugación de estos movimientos, por parte de los niños, no se logra fácilmente, y es obvio que ello no se alcanza sin causar derrames, con las consiguientes mojaduras, pérdidas de líquido, etc. - - -

15.

20.

En el nuevo tipo de taza se ha previsto, entre otros detalles, que la porción avanzada de líquido que se aproxima hacia el borde superior, al ser la taza inclinada, presente mayor estrechez y menor profundidad que en las tazas usuales, por lo que el vertido es más suave y regularizado, con lo que se aumentan las posibilidades de una mejor utilización. - - -

25.



30. La taza para uso infantil, según se expo-
 ne en el presente Modelo de Utilidad, se caracteriza
 por el hecho de estar constituida de un cuerpo supe-
 35. rior inclinado, entroncado sin solución de continui-
 dad con un cuerpo inferior de paredes normales a la
 base que determina el fondo del recipiente, estando
 el borde superior de éste último formando bisel, con
 respecto al eje del cuerpo superior, según un plano
 paralelo a la citada base, de modo que la línea peri-
 férica de entronque entre los mencionados cuerpos
 está preferentemente situado con su punto más bajo
 en coincidencia con la línea periférica de la base
 40. en la parte frontal de la taza. - - - - -

Para facilitar la comprensión de las ideas
 expuestas, dando a conocer al mismo tiempo diversos
 detalles de orden constructivo, se describe seguida-
 mente una forma de realización del presente Modelo
 45. de Utilidad haciendo referencia a los planos que
 acompañan a esta memoria, los cuales, dado su fin
 primordialmente ilustrativo, deberán ser interpreta-
 dos como desprovistos de todo alcance limitativo res-
 pecto a la amplitud de la protección legal que se so-
 50. licita. En los dibujos : - - - - -

Figura 1, es una vista en alzado de la ta-
 za, apreciada lateralmente. - - - - -

Figura 2, es una vista en planta de la
 misma taza, por su parte superior. - - - - -



55.

Con referencia a dichas figuras y a los números que sobre las mismas indican cada una de las partes y detalles de la taza representada, su descripción es como sigue a continuación. - - - - -

60.

La aludida taza (1) consta de un cuerpo superior (2) formado según un cilindro inclinado, y de un cuerpo inferior (3) según un cilindro perpendicular a la base (4). El citado cuerpo superior (2) está limitado por un borde (5) que, formando bisel con respecto a dicho cuerpo superior (2), está contenido en un plano paralelo a la base (4), por lo que tal borde es elíptico, mientras la base es circular. La línea de entronque (6) entre los cuerpos superior (2) e inferior (3), está contenida en un plano ideal que constituye ángulo diedro con la base (4), produciéndose la intersección de ambos planos en coincidencia con el punto en que la periferia de la base se centra con la cara frontal de la taza. - - - - -

65.

Un reborde saliente (7) por debajo de la base (4), sirve como elemento de apoyo de la taza. - - - - -

70.

Un asa (8) fijada lateralmente a la taza, permite el cómodo asimiento de la misma, estando tal asa en inclinación del mismo orden que la parte superior de la propia taza. - - - - -

75.

Como es fácil comprender, las diversas capas líquidas contenidas en la taza, debido a la in-

80.



clinación del cuerpo de la misma, se hallan levemente desplazadas entre sí, de modo que, considerando la parte delantera de la taza, estas capas sobresalen respecto a la inmediata inferior. Esta circunstancia hace que la porción delantera de líquido, en la parte superior de la taza presente escasa profundidad. Por otra parte, teniendo en cuenta que las secciones transversales de la taza, paralelas a la base (4), son elípticas, por lo que las diversas capas líquidas presentan igual disposición, se infiere que la parte delantera de estas capas, al igual que las traseras, son notoriamente más estrechas que en el caso de capas circulares. La combinación de estas dos circunstancias explicadas hace que el vertido del líquido presente mucha más suavidad que en las tazas corrientes, en las que el vertido es más súbito y tumultuoso. Por ello resulta más seguro y cómodo el vertido de las tazas del nuevo tipo, evitándose los derrames por los lados de los labios al beber. - - - - -

La utilización de la taza de referencia es de mayor comodidad que la de las tazas usuales, pues la inclinación en su parte anterior anticipa el vertido, no siendo necesario provocar apenas una inclinación forzada de la taza, ni la inclinación de cabeza que habitualmente acompaña al acto del beber. - - - - -

Dadas las ventajosas condiciones de la taza a que se hace mención, la misma resulta altamente indicada para uso infantil. - - - - -



115. La particular disposición de la taza no representa mayor ocupación práctica de espacio, dado que su base es circular como las empleadas corrientemente. El asa lateral (8) es de cómodo asido y facilita su manipulación. - - - - -

120. Por cuanto se ha expuesto se comprenderá que con la presente taza se alcanzan todas las ventajas expresadas en esta memoria, al tiempo que se eluden los inconvenientes igualmente puestos de manifiesto. - - - - -

125. Habiendo descrito suficientemente las características, ventajas y utilización de la taza según el presente Modelo de Utilidad, debe hacerse constar, en resumen, que en el mismo podrán introducirse cuantas variantes de detalle la experiencia y la práctica puedan aconsejar, en cuanto a dimensiones, número de elementos integrantes, materiales empleados en la construcción de los mismos, forma de acoplamiento mutuo y demás circunstancias accesorias, siempre que con ello no se desvirtúe su esencialidad, que es la que se concreta en la primera de las reivindicaciones que siguen. - - - - -

130.

N O T A

135. Se declaran de novedad, utilidad y propiedad para España y todos sus territorios y plazas de soberanía, las siguientes: - - - - -



REIVINDICACIONES

140. 1.- Taza para uso infantil, caracterizada por el hecho de estar constituida de un cuerpo superior inclinado, entroncado sin solución de continuidad con un cuerpo inferior de paredes normales a la base que determina el fondo del recipiente, estando el borde superior de éste último formando bisel, con respecto al eje del cuerpo superior, según un plano paralelo a la citada base, de modo que la línea periférica de entronque entre los mencionados cuerpos está preferentemente situada con su punto más bajo en coincidencia con la línea periférica de la base en la parte frontal de la taza. - - - - -

150. 2.- "TAZA PARA USO INFANTIL". - - - - -

Todo ello tal como se describe y reivindica en esta memoria que consta de siete hojas, foliadas y mecanografiadas por una sola de sus caras, y de una lámina de dibujos que la ilustra.

BARCELONA, 22 ENE. 1962

P. A:

91168



Fig. 1

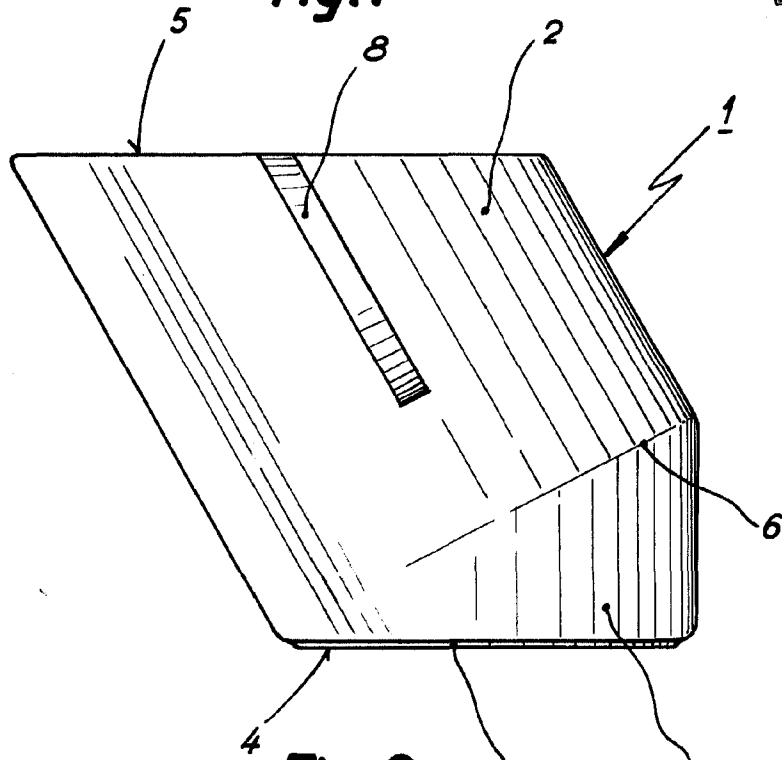
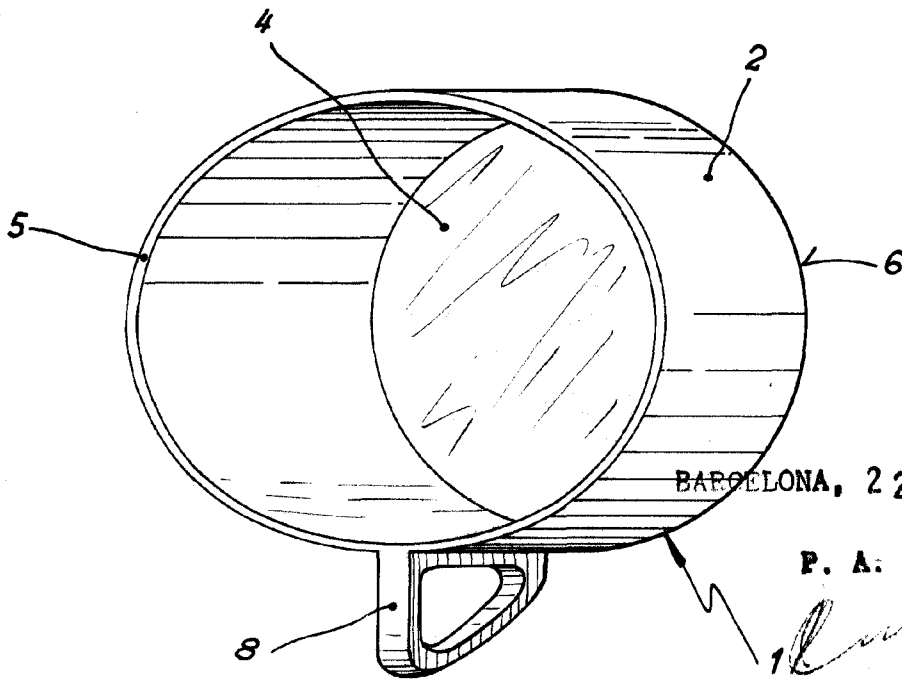


Fig. 2



BARCELONA, 22 ENE. 1962

P. A.

[Handwritten signature]

Escala variable.