



91167

M O D E L O  
D E  
U T I L I D A D

a favor de Don Mario VALLS ORENCO, de nacionalidad española, residente en Barcelona, calle Blay, 25, por "TAPON DE CIERRE HERMETICO CON PRECINTO".

- . -

MEMORIA DESCRIPTIVA

La presente invención se refiere a un tapón de cierre hermético, dotado de un precinto de garantía, que asegura la inviolabilidad de la botella, con la circunstancia de que el tapón, una vez roto el precinto, puede continuar usándose como dispositivo de cierre hermético.

5.

La mayoría de tapones precinto, suelen quedar inservibles una vez roto el elemento de garantía, lo cual es un inconveniente si el contenido de la botella no se agota de una sola vez. Entonces es preciso

10.



91167

recurrir a otro tapón distinto del de origen, con las correspondientes dificultades si se trata de un líquido que precisa conservarse cerrado herméticamente.

- A fin de evitar los inconvenientes expuestos,
5. se ha ideado el tapón objeto del invento, caracterizado por estar constituido por una cápsula elástica dotada de dos nervios anularse y paralelos, salientes al interior, uno para su ajuste a presión bajo el reborde del gollete y el otro adaptable alrededor del
10. cuello, cuyos nervios se hallan separados por una tira anular, cuyos bordes están limitados por sendas líneas debilitadas y sus extremos por sendas aberturas próximas entre sí, uno de cuyos extremos presenta un asidero que sobresale radialmente de forma que al tirar de él se desprende la tira en cuestión, a excepción de la zona comprendida entre aquellas aberturas,
15. yendo dotado el fondo de la cápsula de una pestaña circular que encaja a presión en el borde interior de la boca del envase. De esta pestaña se puede hacer sobresalir una aleta longitudinal hacia el interior,
20. enfrentada a la zona comprendida entre las dos aberturas destinada a mantener abierto el tapón cuando se vierte el contenido del envase.

- Para la mejor comprensión de cuanto queda descrito en la presente memoria, se acompañan unos dibujos en los que, tan sólo a título de ejemplo, se representa un caso práctico de realización del objeto de la invención.
- 25.

91167



En dichos dibujos, la figura 1 es una vista en sección diametral del tapón colocado en una botella, antes de desprecintarlo. la figura 2 es una vista similar del tapón separado de la botella; la figura 3 es una vista del tapón colocado, si bien con el precinto suprimido; la figura 4 muestra la disposición del tapón abierto, con la aleta actuando de puntal; la figura 5 es un alzado del tapón con el precinto colocado en la botella; y la figura 6 es una vista en planta en el momento de iniciar el desprecintado.

El tapón descrito consta de una cápsula -1- de un material termoplástico, dotada de dos nervios -2- y -3- anulares en su interior, paralelos entre sí y separados por una tira -4-, limitada a su vez por líneas debilitadas -5-. Los extremos de esta tira -4- finalizan en sendas aberturas -6- de su misma anchura, próximas entre sí, entre las cuales queda comprendida una zona -7- cuya finalidad se detallará más adelante. De uno de los extremos de la tira parte un asidero radial -8-, de forma que al tirar de él, la tira -4- se rompe por los bordes debilitados -5- quedando la cápsula -1- unida a un collarín -9- a través de la estrecha zona -7-, que constituye una charnela que permite abrir el tapón sin necesidad de desprender el collarín -9-, evitando así su pérdida.

La paertura del tapón se facilita por medio de una oreja radial -10- que sobresale al exterior, diametralmente opuesta a la zona -9-, y sobre la cual



se efectúa la fuerza de apertura.

5. Del fondo de la cápsula -1- parte una pestaña circular interna -11-, que ajusta en el borde interior de la boca del recipiente -12-, de cuya pestaña parte una oreja longitudinal -13-, que sirve de puntal para mantener abierto el tapón (figura 4), a fin de poder escanciar cómodamente el contenido del recipiente.

10. De todo lo anteriormente descrito y por la observación de los dibujos se desprenden las principales cualidades del tapón y que pueden resumirse en las siguientes:

- a) inclusión de un precinto de garantía (tira -4-) que asegura la inviolabilidad del recipiente;
- b) ajuste hermético de la cápsula (nervios -2-, y -3-, y pestaña circular -11-);
- 15. c) rapidez de apertura del precinto (tirando del asidero -8-);
- d) aprovechamiento del tapón una vez desprecintado, pues la cápsula -1- persiste intacta en condiciones de uso;
- 20. e) el tapón es imperdible, ya que queda sujeto al collarín -9-, a través de la zona de articulación -7-; y
- f) comodidad en el escanciado del contenido del recipiente, toda vez que la oreja -13- mantiene abierto el tapón de forma indefinida y voluntaria.
- 25.

Cabe sacar la conclusión de todas las cualidades expuestas, que ninguna de ellas es en detrimento de

91167 20 E



la economía del tapón, por lo cual éste resulta indicado para cerrar cualquier envase y de un modo especial los que deban mantener aislado herméticamente su contenido y con un precinto de garantía.

5. Serán independientes del objeto de la invención, los materiales empleados en la construcción de los distintos elementos que la integran, formas y dimensiones de los mismos y cuantos detalles accesorios puedan presentarse, siempre y cuando no afecten a su esencialidad.

- . -

N O T A

10. Se reivindica como objeto del presente modelo de utilidad:

1. Tapón de cierre hermético con precinto, que está constituido esencialmente por una cápsula elástica, dotada de dos nervios anulares internos que ajustan a presión, uno de ellos bajo el reborde del gollote y el otro alrededor del cuello del recipiente, cuyos nervios están separados por una tira intermedia, que constituye el precinto, limitada por sus bordes mediante sendas líneas debilitadas y cuyos extremos finalicen en sendas aberturas próximas entre sí, entre las cuales queda determinada una zona de unión entre la cápsula y el collarín que se forma al desprenderse la tira precinto, que en uno de sus extremos presenta un
- 15.
- 20.

91167

20



asidero radial saliente para facilitar la rotura de la tira por los bordes debilitados, disponiéndose en el fondo de la cápsula una pestaña circular que ajusta en el borde interno de la boca del recipiente.

5. 2. Tapón de cierre hermético con precinto, según la reivindicación 1, caracterizado porque del borde de dicha pestaña parte una oreja longitudinal, susceptible de apoyarse contra el cuello del envase para mantener abierto el tapón a voluntad, a fin de facilitar la salida del contenido.
- 10.

3. Tapón de cierre hermético con precinto.

La presente memoria descriptiva consta de seis hojas foliadas, escritas a máquina por una sola cara.

Barcelona, a 20 de enero de 1962.

Mario VALLS ORENCO

p.a. I. FONTE

91167

20



Fig. 1

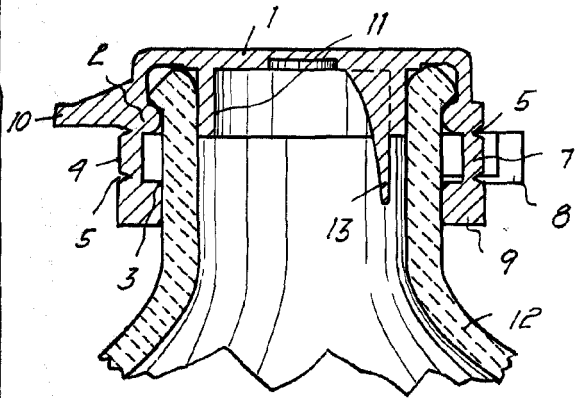


Fig. 2

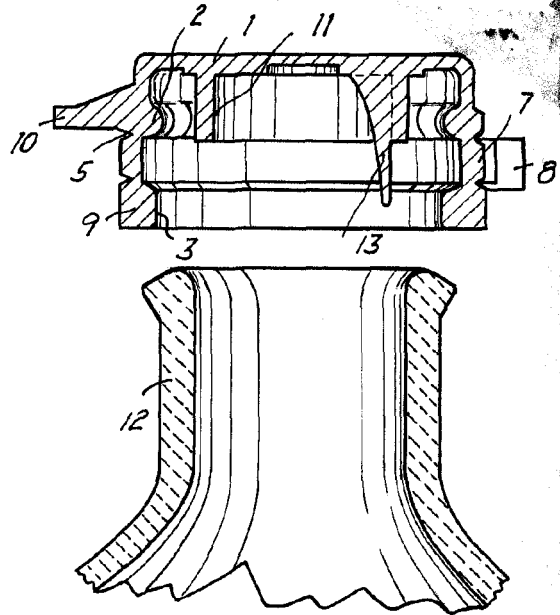


Fig. 3

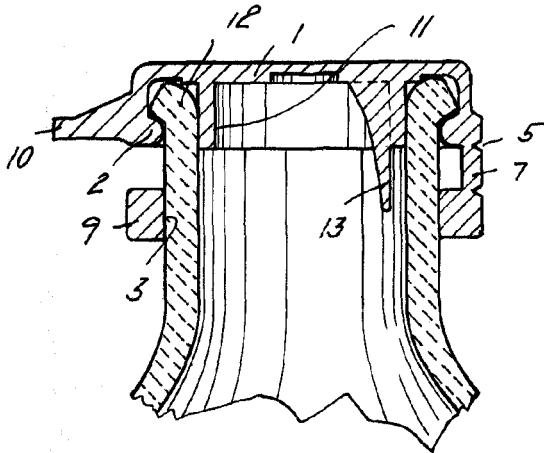
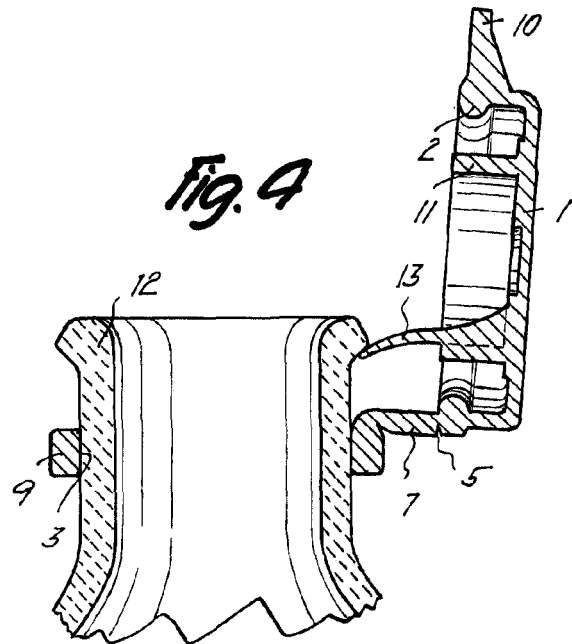


Fig. 4



Barcelona, 20 Enero 1962  
Mario Valls Orengo

p.a. I. PONTI

P.R.

0439

**I. MARIO VALLS ORENGO**

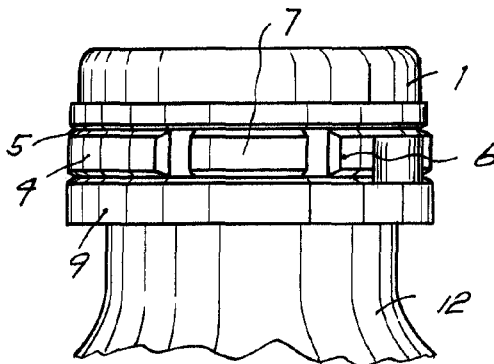
91167

Dos hojas  
hoja n.º 2

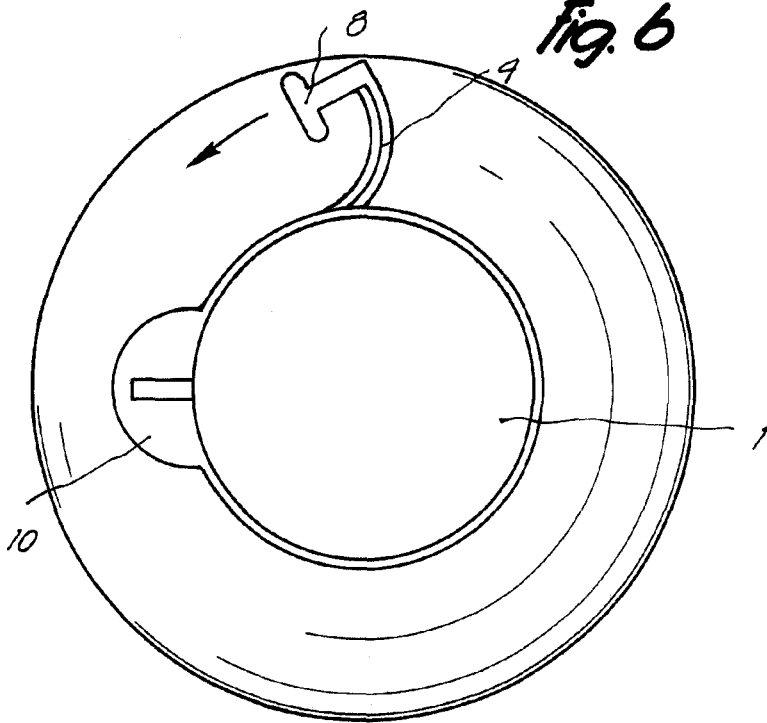
91167

**Fig. 5**

20 EN



**Fig. 6**



Barcelona, 20 Enero 1962  
Mario Valls Orengo

pa. I. PONTI

P.F.

0939