

911587



91158

- 1 -

MEMORIA DESCRIPTIVA

que se acompaña

a la solicitud de

un MODELO DE UTILIDAD por veinte años en España
a favor de DON ANICETO PARRADO OTERO, de nacionalidad española, residente en MADRID, Rascón,
nº 21,

por:

" UNA CONSTRUCCION DESMONTABLE DE JUGUETE ".

- o - o - o - o -



91158

- 2 -

5

La invención a que se refiere la presente Memoria Descriptiva, constituye una novedad industrial con características y ventajas que la hacen merecedora del privilegio de explotación exclusiva que por ella se solicita, de acuerdo con las prescripciones del Estatuto vigente sobre Propiedad Industrial, de 26 de Julio de 1929, texto refundido publicado el 30 de Abril de 1.930.

10

El presente registro de Modelo de Utilidad concierne, como su enunciado indica a una construcción desmontable de juguete, de acuerdo con la descripción detallada que de la misma se realiza, debiendo interpretarse siempre este concepto ensu más amplio sentido y nunca en limitativo.

15

Este resultado industrial mejora notablemente todo cuanto sobre el particular se conoce y utiliza actualmente, tanto por su sencillez constructiva, como de aplicación, montaje, resistencia, indeformabilidad, estética y economía.

20

La presente construcción se refiere particularmente a un tipo de vivienda rústica representativo de una cabaña o rancho, construida con troncos presentando los detalles típicos campestres, y con una cerca o valla para meter animales.

25

Para mejor comprensión de éste objeto, se adjuntan a la presente memoria descriptiva unas hojas de planos en las que a título de ejemplo no limitativo, se representan todas y cada una de las partes que lo forman y relación que guardan entre si.

30

En las citadas hojas de dibujos queda representado:
FIGURA PRIMERA.- La misma corresponde a una vista en perspectiva superior del conjunto de la construcción, una



- 3 -

vuz que está ha sido totalmente montada.

FIGURA SEGUNDA.— Muestra uno de los planos laterales de la cabaña.

FIGURA TERCERA.— Indica el otro plano lateral.

35

FIGURA CUARTA.— Representa el plano frontal.

FIGURA QUINTA.— Ilustra el plano longitudinal posterior.

FIGURA SEXTA.— Corresponde a la pieza desmontable de la chimenea.

40

FIGURA SEPTIMA.— Representa en perspectiva el tejado de dos aguas en una sola pieza.

FIGURA OCTAVA.— Indica una vista longitudinal de una zona de valla o cerca.

FIGURA NOVENA.— Muestra la disposición de ensamble de las distintas partes que componen la cabaña.

45

En las citadas hojas de dibujos, se aprecian las siguientes referencias:

1.— Plano longitudinal frontal de la cabaña de forma sensiblemente rectangular, cuya superficie en relieve está formada por la representación de troncos ajustados en sentido de altura y transversalmente al eje de figura del conjunto.

50

Este plano anterior presenta en su parte central una puerta enmarcada y claveteada, apreciándose el tirador de la misma.

55

En ambos laterales se identifica dos ventanas enrejadas.

Debajo de una de las ventanas y fijado en el suelo existe un banco y en la parte contraria apoyada en el muro de troncos, la rueda de un carro.

60



- 4 -

Por la parte superior de la puerta, se ve una escopeta antigua de caza, con un cuerno de polvora y bolsas para las municiones.

2.- Plano longitudinal posterior de la cabafia,

65 Este plano es de la misma dimensión y forma que el anterior -1-.

En la parte media lateral presenta una piel de animal fijada en posición extendida.

70 En el otro lateral, aparece un montón de troncos cortados para leña.

3.- Lateral de la cabafia o rancho, se forma sensiblemente rectangular de igual disposición de troncos que los referidos -1- y -2-, presentando el otro lateral una ventana y un barril apoyado muralmente.

75 4.- Chimenea y base correspondiente, formada en mampostería, apreciados perfectamente el montaje y relieve de las piedras.

80 Esta chimenea presenta en la base una mayor anchura que en el terminal superior, el cual es saliente del propio tejado.

5.- Tejado, que como anteriormente ha sido mencionado es de dos aguas y en un solo conjunto.

La parte superior longitudinal del citado tejado, está formada por la adaptación de un tronco.

85 En cada agua del tejado, se aprecia una pluralidad de teja plana, montada alternativamente y por secciones longitudinales.

90 La parte media anterior del tejado, presenta una zona plana rectangular prevista para la colocación de cualquier motivo decorativo o similar.



El tejado presenta un cajeadado -6- previsto para acoplamiento sobre la chimenea -4-.

6.- Cajeadado referido cuyo detalle se aprecia perfectamente en la figura 7ª de la adjunta ilustración.

95

7.- Zona desmontable de la chimenea -4- que se fija por la disposición pivotante correspondiente.

8.- Cercas de la casa constituidas cada una por dos pies derechos y una serie de troncos longitudinales, comportando cada cerca en uno de sus pies derechos un apoyo.

100

9.- Apoyo mencionado de las cercas, perpendicular al pie derecho correspondiente.

10.- Terminales de los troncos de los laterales -1- -2- y -3-.

105

Esta disposición saliente permite el ensamblaje por ajuste a presión.

En los detalles mostrados en la figura 10, se identifica la disposición de ensamblaje de acoplamiento de los distintos elementos constitutivos de la construcción.

En esta figura queda representado:

110

A.- Muestra el ensamble de los terminales -10- de los troncos para formar la estructura de la cabaña por el montaje en superposición de dichos terminales, entrantes y salientes.

115

B.- Disposición perfilada de uno de los pies derechos de las cercas en la cual existen resaltes y vaciados que permiten su fijación.

C.- Disposición pivotante del tejado y parte superior lateral de los planos -1- y -2- que aseguran la fijación de dicha cobertura con el muro.

120

D.- Sistema de unión de la zona desarmable -7- de la



91158

- 6 -

chimenea -4- a cuyo fin estan previstos unos pivotes de alojamiento de los mismos.

E.- Cajeadado del tejado que permite su alojamiento en la pieza -7- de la chimenea.

125

Las flechas representadas indican los acoplamientos respectivos.

130

Los elementos de esta construcción serán fabricados en cualquier clase de material conveniente, con especial preferencia plásticos de color adecuado y en las dimensiones mas apropiadas.

El armado y desmontaje de la maqueta, se realiza con toda facilidad y sin precisión de herramientas o pegamentos.

135

Hecha la descripción precedente, es preciso añadir que los detalles de realizacion de la idea expuesta, pueden variar, sin que por ello cambie la esencia de la misma, que es la que se desprende de los párrafos que anteceden y se reivindica en la siguiente

NOTA

140

En resumen: el Modelo de Utilidad que se solicita, recaerá sobre las reivindicaciones siguientes:

145

1ª.- UNA CONSTRUCCION DESMONTABLE DE JUGUETE, caracterizada esencialmente por comprender dos planos longitudinales de forma rectangular é iguales entre si que forma respectivamente los muros frontal y posterior de la casa, apreciándose superficialmente en la parte exterior unos relieves transversales representativos de troncos de árbol y una disposición de puertas, ventanas y adornos complementarios, existiendo en los laterales de estos planos, zonas salientes y entrantes que permiten el ensamble de los otros planos laterales formativos de la estructura.

150



91158

- 7 -

155 2ª.- UNA CONSTRUCCION DESMONTABLE DE JUGUETE, por comprender otros dos planos laterales de forma sensiblemente pentagonal con la misma disposición de relieve exterior que los planos mencionados, existiendo un ventanal enrejado y una imitación de chimenea en mampostería, de ancha base y detalles decorativos complementarios, comportando estos laterales igual disposición entrante y saliente para permitir el ensamble con los elementos formativos solidarios.

160 3ª.- UNA CONSTRUCCION DESMONTABLE DE JUGUETE, por comprender una pieza superior de cobertura que forma el tejado propiamente dicho a base de dos aguas estando definidas por la presencia de un relieve representativo de un tronco adaptado en el vértice y sentido longitudinal, estando constituida la superficie de cobertura por una pluralidad de tejas planas situadas escalonadamente por series alternativas sensiblemente paralelas, existiendo en la parte media lateral extrema é interior del tejado unos perfiles de refuerzo.

170 4ª.- UNA CONSTRUCCION DESMONTABLE DE JUGUETE, porque el tejado se fija sobre los muros correspondientes por medio de una disposición pivotante, complementándose por el alojamiento de la arista superior en un cajeadado practicado en la sección desmontable de la chimenea, la que se ajusta a su vez por otros pivotes a la parte fija de dicha chimenea saliente en altura con respecto de la línea constructiva del tejado.

180 5ª.- UNA CONSTRUCCION DESMONTABLE DE JUGUETE, por comprender unas cercas constituidas por troncos laterales que forman los correspondientes pies derechos y enlazados por troncos longitudinales en número adecuado, presentando uno de los pies derechos de cada elemento de cerca, una base pl

91158



- 8 -

na de soporte que asegura su sustentación, comportando uno de los pies una disposición cajada dotada de zonas resaltadas que permiten su ensamble con los elementos siguientes.

185

6a. - "UNA CONSTRUCCION DESMONTABLE DE JUGUETE".

Todo ello conforme queda descrito en la presente Memoria que consta de ocho (8) páginas y dibujos que se acompañan.

Madrid, 29 de Enero 1.962

JOSE LAHIDAIGA



Fig. 1

91158

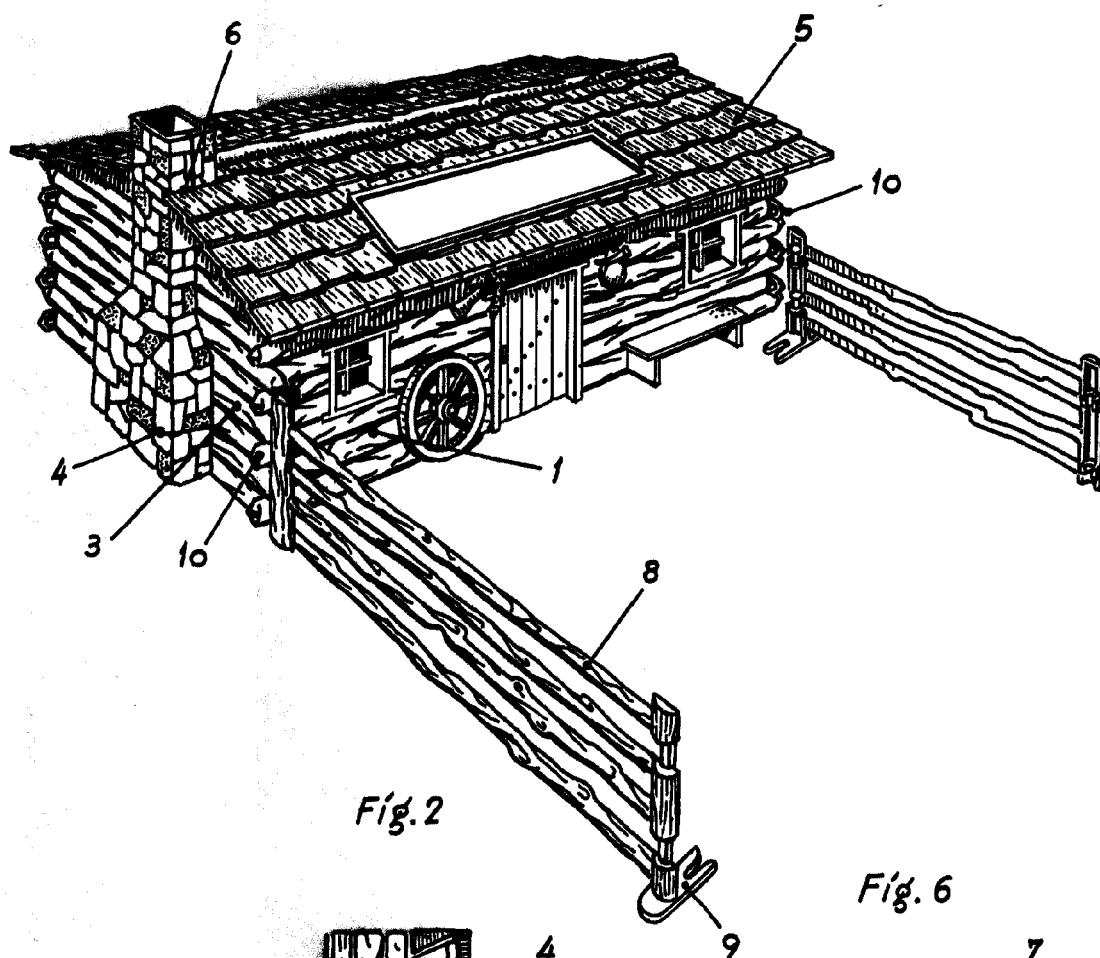


Fig. 2

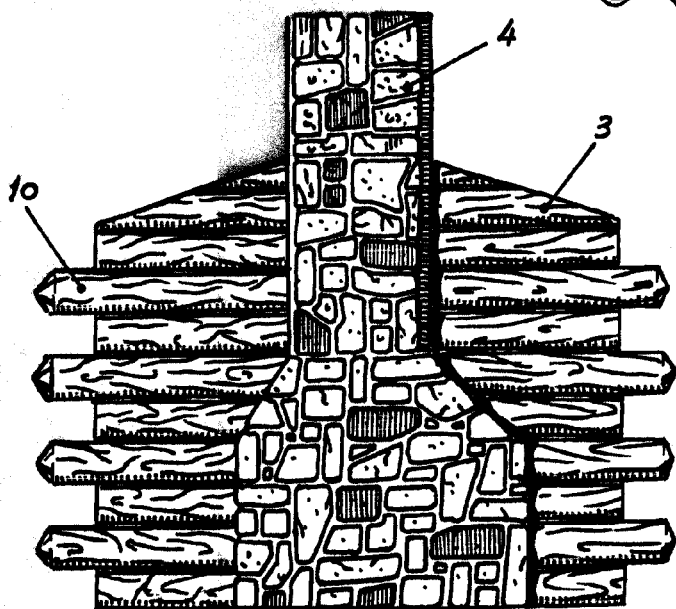
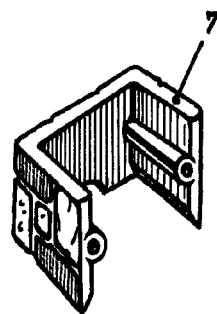


Fig. 6

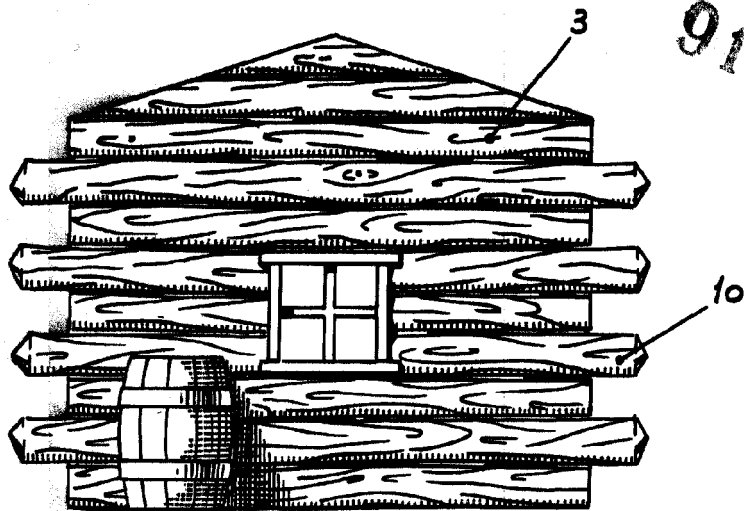


Escala variable.

Madrid 29 June 1962
[Signature]



Fig. 3



91158

Fig. 4

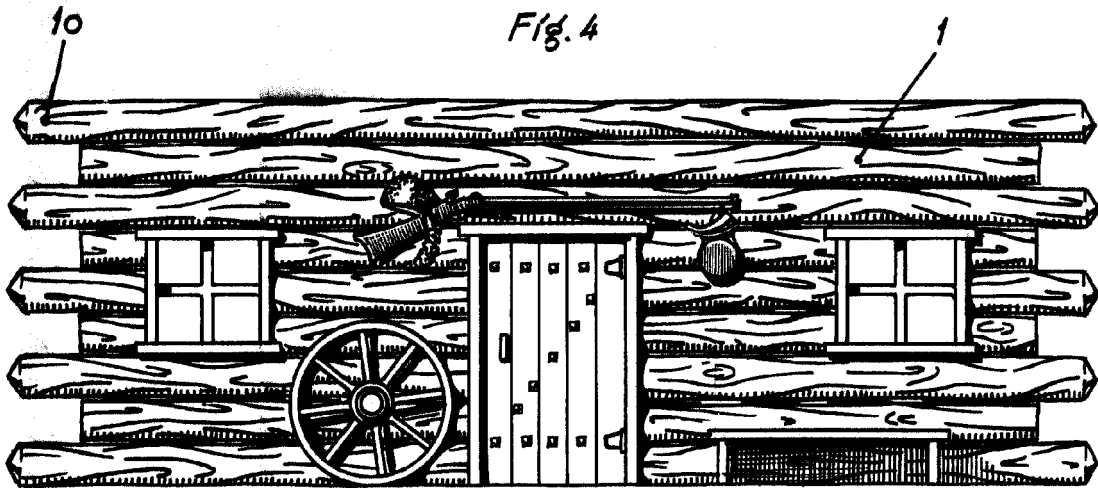
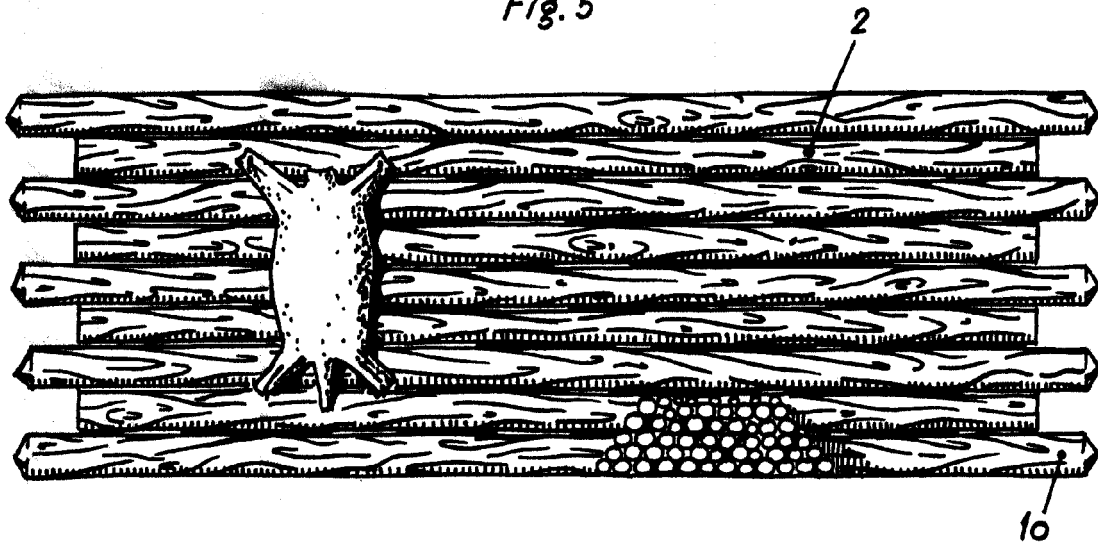


Fig. 5



Madrid, 29 de Enero de 1962

Escala variable.

JOSE LAHIDALGA



91158

Fig. 7

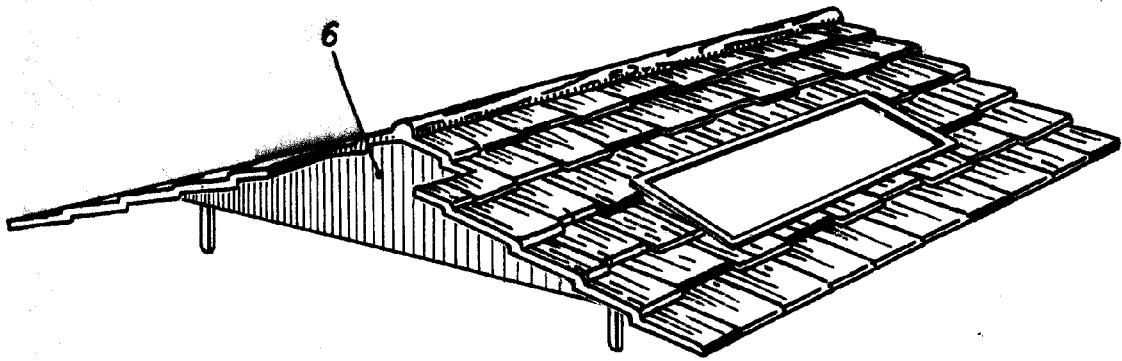
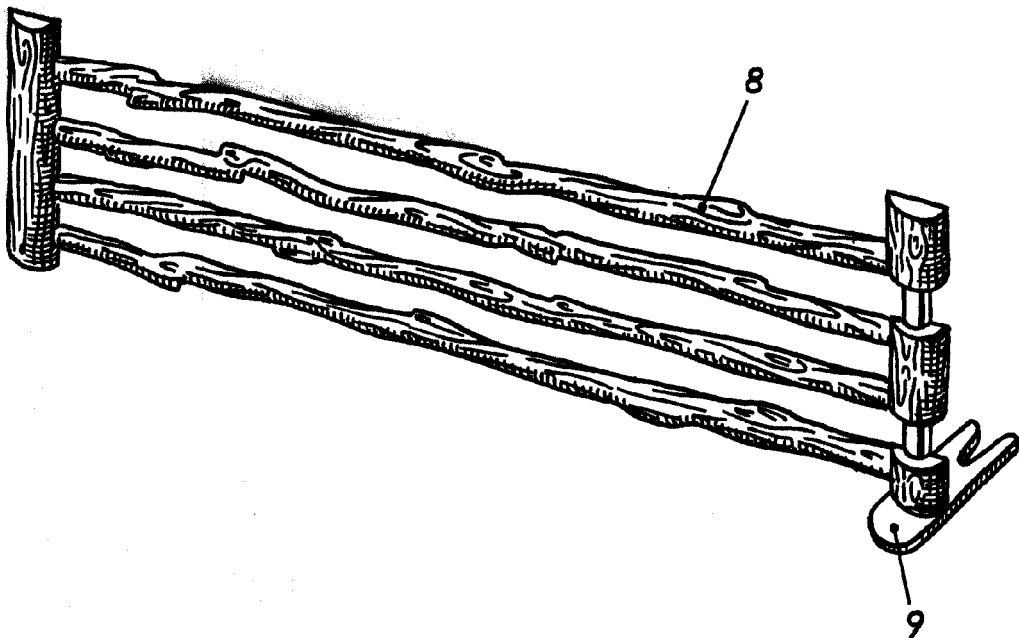


Fig. 8



Madrid, 29 de Enero de 1962

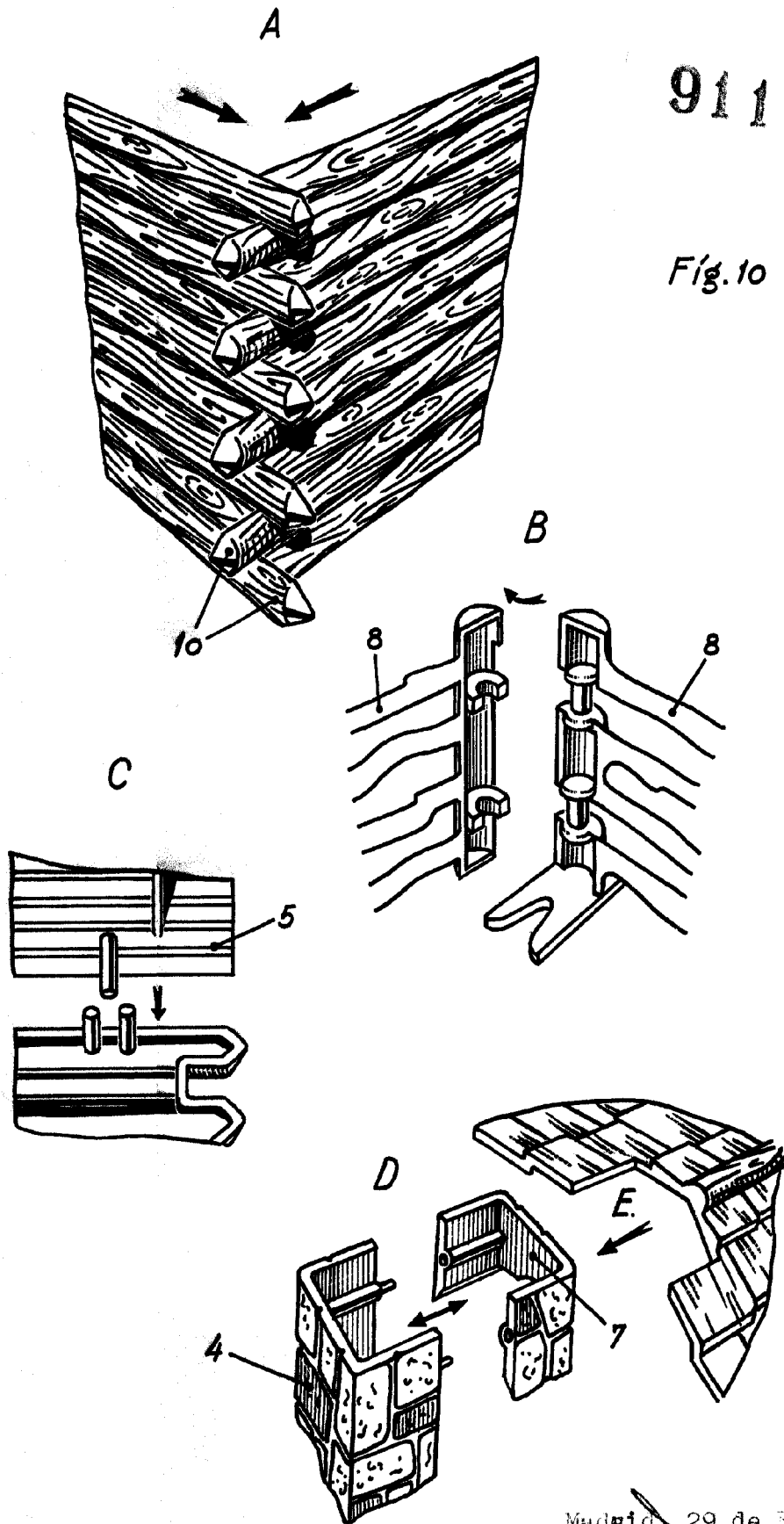
JOSE LAHIDALGA

Escala variable.



91158

Fig. 10



Escala variable.

Madrid, 29 de Enero 1962

JOSE LAHIDAIGA

Handwritten signature