

91155-



91155

MODELO DE UTILIDAD

por veinte años

a favor de

LA UNION RESINERA ESPAÑOLA S.A.

de nacionalidad española

residente en Madrid. Pl Independencia na 8.

P O R

"NUEVO BIDON CON TAPA ESPECIAL"

MEMORIA DESCRIPTIVA

Consiste el objeto del presente Modelo de Utilidad en un nuevo bidón con tapa especial.

Hasta la fecha no se conoce en el mercado un bidón para envasar líquidos de gran densidad o muy viscoso, así como cual-



5 quier producto adaptable a ésta clase de envase.

Para la mejor comprensión del objeto de éste Modelo de Utilidad por veinte años, se acompaña a ésta memoria descriptiva un plano explicativo de sus particularidades a título de ejemplo.

10 En el plano adjunto se aprecia;

En -1- y -2- las dos partes de que consta el cuerpo de éste bidón unidas por su parte central.

En -3- se aprecia unos salientes ondulados que figuran a cada lado de éstas dos partes.

15 En -4- se aprecia la especial tapa del bidón situada en un ángulo del envase.

En la parte superior de éste especial bidón se aprecia en dos figuras la tapa con sus características esenciales.

En -4- apreciamos la propia tapa.

20 En -5- se aprecia una hendidura circular que lleva la propia tapa en su parte inferior.

En -6- se aprecia una tira de materia flexible colocada en la mentada hendidura -5-.

25 En -7- se aprecia una pletina o barra para el cierre de la tapa.

En -8- vemos un peñaño saliente que lleva el borde del bidón con una perforación central para recibir a un extremo de la citada pletina o barra de cierre.

30 En -9- se aprecia un saliente perforado para recibir a pasador y sujetar en su interior a la mentada pletina.

En -10- apreciamos el borde del bidón.

Como se apreciará éste nuevo bidón presenta tres importantes particularidades:

35 1a. La tapa lleva en su contorno exterior una hendidura para recibir a un arillo flexible para poder hacer sobre



el saliente del bidón un cierre hermético.

2a. Una pletina o barra que pasando por el centro de la tapa se apalanca en un extremo junto al borde de la tapadera, sujetándose al otro, mediante un encaje o pasador, presionando de ésta forma a la tapadera sobre el asiento de la boca del bidón.

3a. La colocación de ésta especial tapa que se sitúa junto al mismo borde de uno de los fondos del bidón, con objeto de conseguir se efectue más fácilmente mediante inclinación del mismo.

Por dichas particularidades el vaciado además de ser más rápido se vacía totalmente.

Se presenta en el mercado un nuevo bidón con esencialidades prácticas en todos los sentidos y aspectos.

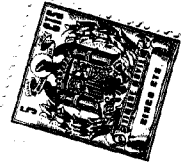
Descrito suficientemente el objeto de éste Modelo de Utilidad caracterizado en el cuerpo de ésta memoria descriptiva, solamente cabe hacerse constar que, podrá ser objeto de mejoras siempre y cuando no se altere la esencialidad del mismo, no invalidándolo el cambio de forma ni sus materiales a emplear, así como dimensiones.

REIVINDICACIONES

Reivindica la firma que suscribe la propiedad y el derecho exclusivo de fabricación en España y sus Dominios del objeto del presente Modelo de Utilidad, caracterizado en las siguientes reivindicaciones;

1a. Nuevo bidón con tapa especial, caracterizado esencialmente porque su boca junto al mismo borde de uno de los

91155⁴



65 fondos del bidón tiene un asiento para recibir a una tapa que tiene ésta en su parte inferior una pestaña donde encaja un arillo flexible con el fin de efectuar un cierre hermético.

70 2a Nuevo bidón con tapa especial, caracterizado esencialmente porque el cierre se efectúa mediante una pletina que pasando por el centro de la mentada tapa se apalanca en un extremo junto al borde de la tapadera, sujetándose al otro mediante un pasador, presionando en ésta postura a la tapadera sobre el asiento de la boca del bidón.

75 3a Nuevo bidón con tapa especial, caracterizado esencialmente porque la colocación de ésta tapa se sitúa junto al mismo borde de uno de los fondos del bidón, con objeto de que el vaciado de éste se haga más fácil mediante inclinación del mismo.

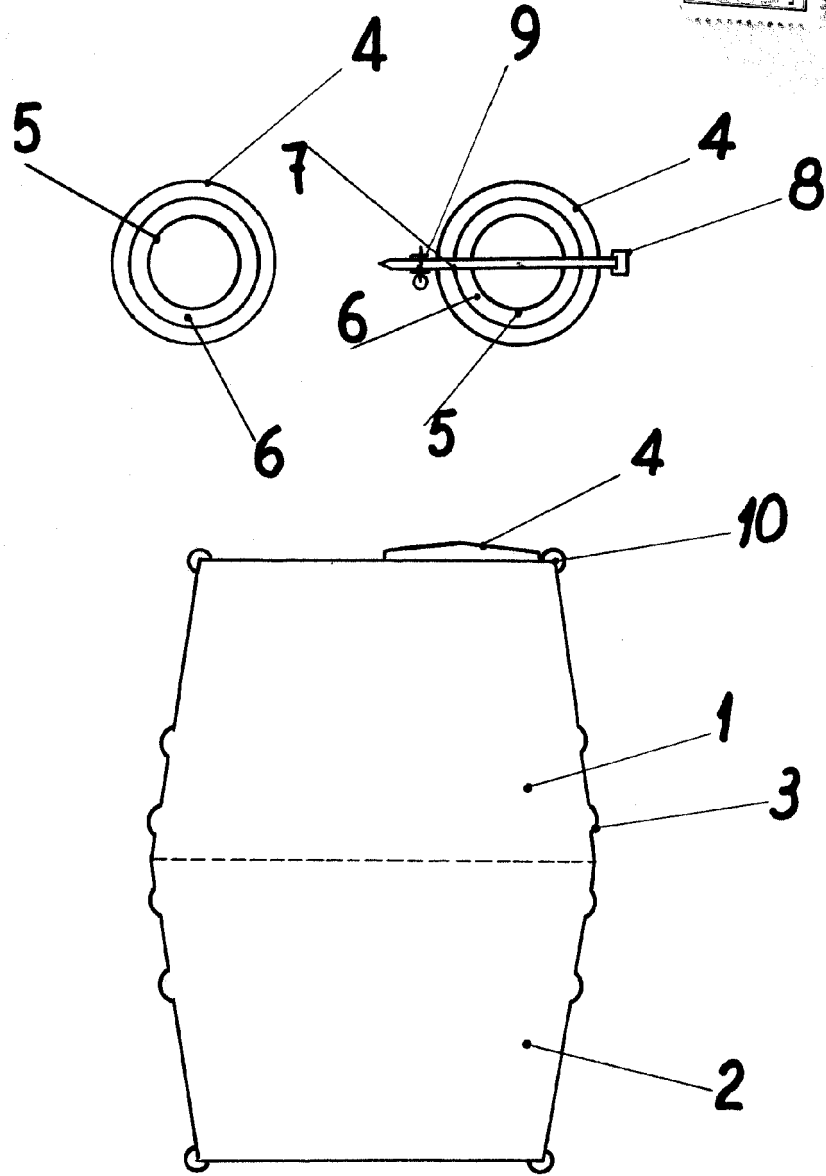
80 4a. Por "NUEVO BIDON CON TAPA ESPECIAL". Sean cuales fueren las circunstancias que concurran en la esencialidad del presente modelo de Utilidad caracterizado en el cuerpo de ésta memoria descriptiva.

Consta ésta memoria descriptiva de cuatro hojas mecanografiadas por una sola cara, numeradas, foliadas y acompañadas de un plano explicativo a título de ejemplo.

85 Madrid veintinueve de Enero de 1962

P.A.

91155



MADRID 2º ENERO 1962

S.A.
[Handwritten signature]

Escala variable