

91152



91152

Memoria Descriptiva

sobre:

" Envase exhibidor para cremalleras ".

=====

Solicitante: SOCIEDAD ANONIMA AZAMON, de nacionalidad española,
residente en MADRID, Paseo de la Castellana 20.

=====

El modelo de utilidad, cuyo registro se solicita, se refiere a un nuevo envase exhibidor para cremalleras, que está constituido de un recipiente cilindrico, rigido y transparente, abierto según una

5. de sus bases y con un resalte continuo en el borde de

91152



su boca. La tapa de este envase es circular, con un reborde doblado hacia su centro, mediante el cual, y a presión, se ajusta a la boca del recipiente.

5. Para facilitar la comprensión de este invento, se adjuntan dibujos de un ejemplo de ejecución del mismo, sin caracter limitativo, en los que:

La figura 1, representa una vista en perspectiva del mencionado envase, con una cremallera en su interior.

10. La figura 2, representa una sección diametral, del mencionado envase.

15. En estos dibujos, el cuerpo 1, que constituye el recipiente del envase, está formado por una superficie cilíndrica cerrada en una de sus bases y construida en material transparente y rígido. Rodeando la boca de este cuerpo 1, se encuentra un resalte 2, sobre el cual, la tapa 3, de material opaco y elástico, se adapta por su borde 4, quedando así fija.

20. N O T A

25. Descrita suficientemente la naturaleza del invento así como la manera de realizarlo en la práctica, debe hacerse constar que las disposiciones anteriormente indicadas son susceptibles de modificaciones de detalle en cuanto no alteren su principio fundamental, siendo lo que constituye la esencia del referido invento y por lo que se solicita Modelo de Utilidad por 20 años en España: "ENVASE EXHIBIDOR PARA CREMALLERAS"; caracterizándose por lo siguiente:

30. 1ª.- Envase exhibidor para cremalleras, ca-

29 ENE



91152

racterizado porque la parte que hace de recipiente es rígida y transparente, adoptando forma cilíndrica con una base cerrada y, el borde de su boca rodeado de un resalte.

5. 2ª.- Envase, según reivindicación anterior, caracterizado porque la tapa es opaca, elástica y circular, poseyendo un reborde doblado hacia su centro, de tal forma que se acopla y fija a la boca del recipiente por medio de una ligera presión.

10. 3ª.- Envase exhibidor para cremalleras; tal y como queda sustancialmente descrito en la presente memoria e ilustrado en los adjuntos dibujos.

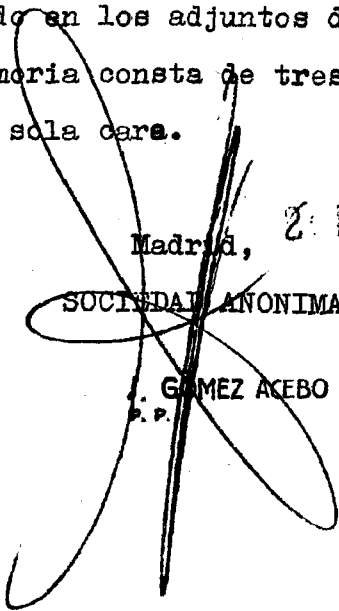
15. Esta memoria consta de tres hojas escritas a máquina por una sola cara.

Madrid,

29 ENE 1962

SOCIEDAD ANONIMA AZAMON.

J. GAMEZ ACEBO Y MODET
P. P.





91152

FIG.1

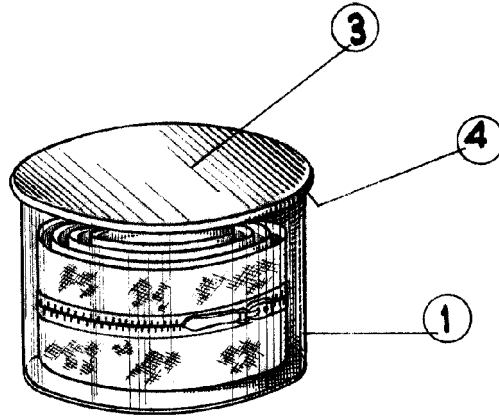
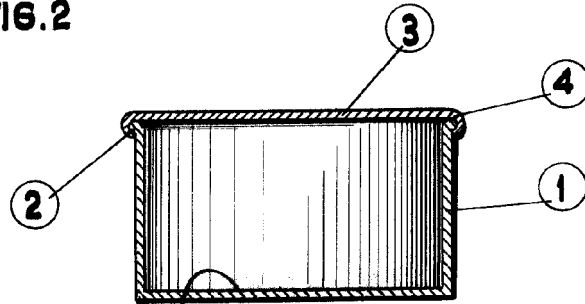


FIG.2



MADRID. DE 1962
SOCIAD ANONIMA AZAMON.

ESCALA VARIABLE.