



91149

MEMORIA DESCRIPTIVA

DE

MODELO DE UTILIDAD

EN

ESPAÑA

por veinte años

a favor de Don Antonio Arregui Hidalgo
de nacionalidad -Española

domiciliado en Madrid- Diego de León, 22

por "UNA MESA CON ANTENA INCORPORADA PARA RECEPTORES
DE TELEVISION".

027



91149

La presente memoria se refiere, como su enunciado indica, a una mesa de características especiales para colocar sobre ella el receptor de televisión, y dotada de un armazón que a un tiempo constituye la antena para dicho receptor.

En la actualidad, los receptores de televisión, utilizan antenas exteriores, o interiores en forma de V, dormadas por dos antenas en ángulo de grandes dimensiones y que implican una serie de servidumbres para el lugar de colocación del receptor, ya que impiden la colocación de objetos en las proximidades del mismo, y precisan suficiente espacio para la posible utilización de dichas antenas interiores.

Al objeto de encontrar una solución a estos inconvenientes, dotando al receptor de una antena interior que no solamente ocupe un espacio mínimo, sino que incluso permitan emplear el comprendido entre las mismas ramas de la antena, se ha ideado la mesa a que se hace referencia, la cual, en esencia, está constituida por un chasis o armadura formada por la misma antena, habiéndose previsto sobre este chasis la colocación de un tablero para soporte del receptor e incluso algún otro detalle ornamental que pueda favorecer la estética o utilidad del mueble.

Por el aludido objeto se solicita el correspondiente privilegio de MODELO DE UTILIDAD conforme y al amparo del vigente Estatuto sobre Propiedad Industrial, a fin de garantizar a favor del recurrente el derecho a la explotación exclusiva del mismo en toda España.

91149

127



A continuación se hará una detallada descripción de la mesa aludida con referencia a los planos que se acompañan en los que se representa o simple título de ejemplo, no limitativo una forma preferente de realización susceptible de todas aquellas variaciones de detalle que no alteren fundamentalmente los caracteres esenciales de la misma.

En dichos dibujos se ilustre:

En la figura 1: Perfil y planta del chasis.

En la figura 2: Frente y planta del mismo.

En la figura 3: Vista en perspectiva del conjunto del mueble.

Según el ejemplo de ejecución representado, la mesa para receptores de televisión que se preconiza, esté constituida por un chasis o armazón formado por dos horquillas (1 y 2) paralelamente dispuestas, y en las que los extremos de sus ramas, se unen respectivamente por largueros (3 y 4) perpendiculares a ambas.

El larguero (4) que une los extremos de las horquillas se encuentra cortado en su punto medio, y en este punto unas varillas -6- se unen respectivamente a cada uno de los extremos terminando en su extremo superior en una pieza (9) aislante a la radiofrecuencia, de la cual parte un conductor bifilar plano para hacer la conexión del receptor de televisión.

En la zona superior de este chasis, sujeto a las horquillas laterales (1 y 2) se ha previsto la colocación de un tablero (7) sobre el cual ha de situarse el receptor, y bajo el cual queda el punto de conexión



91149

xi6n de la antena.

El conjunto, se monta sobre unos soportes (8) de apoyo que pueden estar dotados de ruedas o bien ser solamente pies de metal, ebanistería, pl6stico, etc.

5

Organizada de esta forma la mesa, el chasis se construye con tubo de metal, de cualquier secci6n y forma, o simplemente de varilla maciza, que en si forma una antena de una impedancia determinado en funci6n de las dimensiones f6sicas de dicha armadura, adapt6ndose estas dimensiones a la que se quiera obtener seg6n el canal de televisi6n al que se desee aplicar.

10

15

Sobre el tablero superior (7) se coloca el receptor, y se conecta a la antena por el citado cable bifilar plano que sale de la pieza (9) en la que terminan las varillas (6) que conectan la antena con dicha pieza.

20

La forma, materiales y dimensiones, podr6n ser variables y en general cuanto sea accesorio y secundario, siempre que no altere, cambie o modifique la esencialidad del objeto que se describe.

25

Los t6rminos en que queda redactada esta memoria son ciertos y fiel reflejo del objeto descrito, debi6ndose tomar con caracter amplio y nunca en forma limitativa.

N O T A

30

Se reivindicacion como propios y nuevos para que sean objeto de registro de un Modelo de Utilidad en Espa6a, por veinte a6os, los puntos siguientes:



91149

1.- Una mesa con antena incorporada para receptores de televisión, caracterizada por emplearse como chasis o armadura de la mesa un dipolo plegado que forma una antena de una impedancia determinada.

5 2.- Una mesa con antena incorporada para receptores de televisión, según la reivindicación 1, caracterizada por haberse previsto la unión de los extremos de la antena por medio de unas varillas metálicas a una pieza aislante a la radiofrecuencia, en la que
10 se efectúa la conexión del receptor colocado sobre el tablero de la mesa.

3.- UNA MESA CON ANTENA INCORPORADA PARA RECEPTORES DE TELEVISION.

15 Todo conforme se describe en la memoria que antecede, se ilustra como ejemplo de ejecución en los planos unidos a ella y se reivindica en su Nota.

 Este memoria consta de cinco hojas foliadas y escritas a máquina por una sola cara y planos que la acompañan.

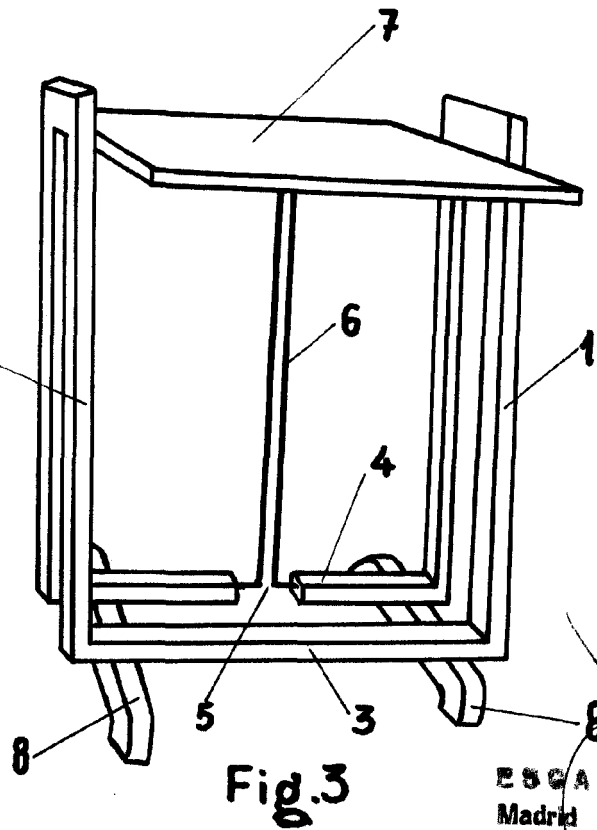
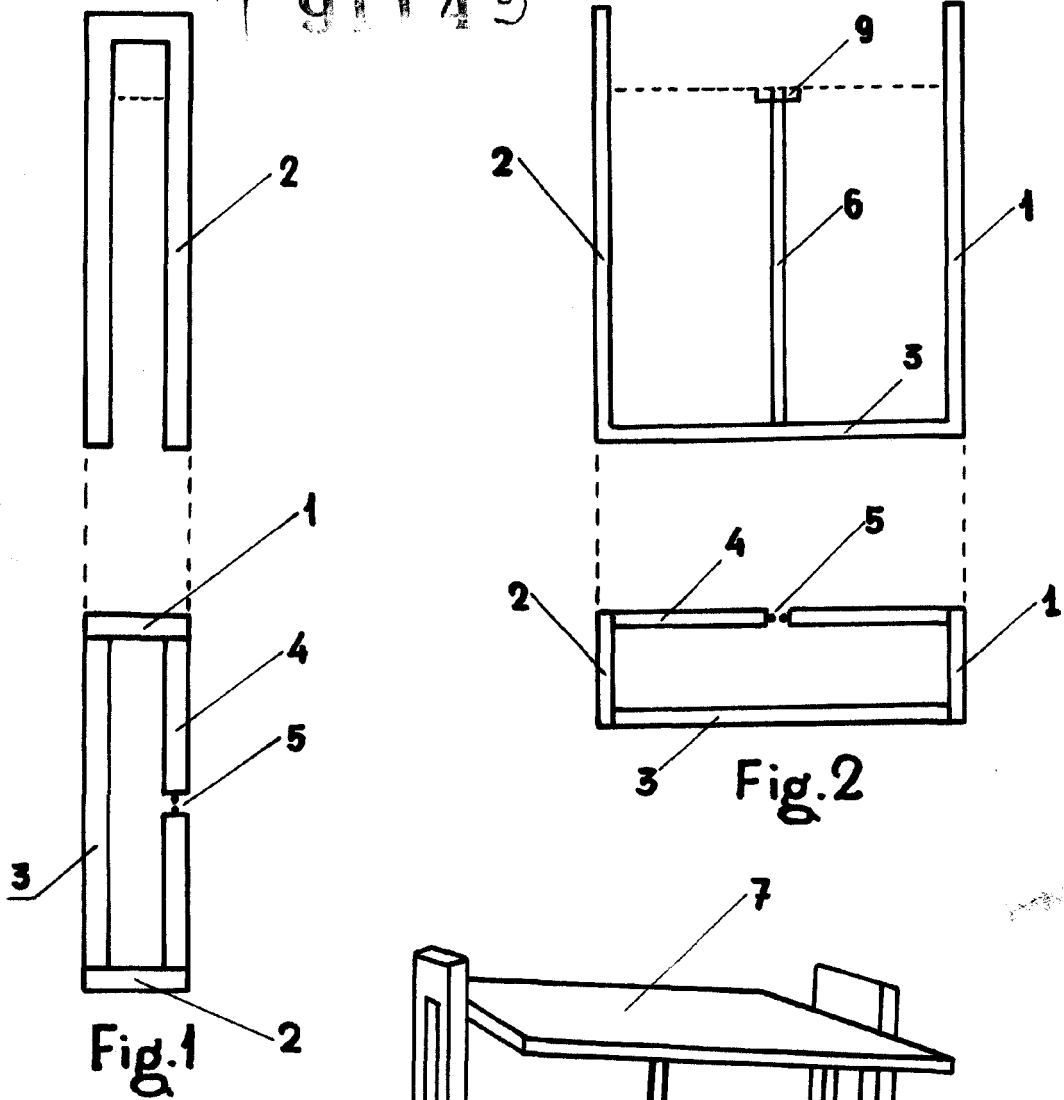
Madrid, 27 de Enero de 1.962

Antonio Arregui Hidalgo

P. A.
DORISIO BOTELLA MONTOYA
P. P.



191149



ESCALA VARI
 Madrid 27 ENE
 P. A.

ENCARGO DE LA OFICINA
 P. P.