



91 146 -

91146

MEMORIA DESCRIPTIVA

que se acompaña a

la solicitud de un

MODELO DE UTILIDAD, por veinte años en ESPAÑA, a favor de
DON RAMON NAVARRETE CORTES y DON VICTOR ESPARZA SORIA, am-
bos de nacionalidad española, con residencia en VALENCIA,
calle de Jacinto Labaila, nº 7

por

"NUEVA ANTENA DE TELEVISION"

91146

27 ENE



4
5
La invención a que se refiere la presente Memoria constituye una novedad industrial, con características y ventajas que la hacen merecedora del privilegio de explotación exclusiva que por ella se solicita, de acuerdo con las prescripciones del Estatuto vigente sobre Propiedad Industrial, de fecha 26 de Julio de 1.929, texto refundido publicado el 30 de Abril de 1.930.

10
Según se desprende del enunciado, en el presente Modelo de Utilidad ha de quedar protegida una nueva antena de televisión, cuyas características de novedad residen en la organización de sus elementos, destinada a obtener una mejor captación de las ondas que han de revelar la imagen en la pantalla.

15
20
Las características constitucionales de la nueva antena, mejoran notablemente la recepción de las imágenes, puesto que tiene como parte principal una pantalla alargada y de curva parabólica, frente a la cual se encuentra un armazón de varilla cuyas palas inciden sobre la propia pantalla y desde las cuales se toma la conexión para los cables de la antena. La propia pantalla está unida a un árbol de sustentación que tiene posibilidad de giro de tal modo que es orientable a voluntad.

25
La antena a que se ha hecho referencia, ha sido estudiada especialmente para su adaptación en el interior de locales, y sobre los aparatos receptores de televisión, lo que permite su accionamiento manual de orientación.

30
Un ejemplo práctico de realización de la idea expuesta aparece representado en los dibujos adjuntos, en cuya figura 1ª, se vé de frente alzado; en la figura 2ª, en planta, y en la figura 3ª, de perfil.

91146

27 ENE



De acuerdo con los dibujos, las referencias que en los mismos señalan las distintas partes corresponden a:

1.- Pantalla alargada y de curva parabólica, sobresaliente hacia la parte posterior.

35

2.- Reborde perimetral de la pantalla.

3.- Varilla longitudinal arqueada en sus extremos que ajusta sobre la pantalla.

4.- Anillo alargado de varilla, solidario de la antena, y que sigue la tónica periférica de la pantalla.

40

5.- Bornes situados en los extremos de la varilla -3-, pasantes a través del borde de la pantalla, a los que se conectan los cables de la antena.

6.- Brida de anclaje de la pantalla a los elementos de sustentación.

45

7.- Tubo vertical de sustentación de la pantalla.

8.- Arbol de sustentación de la pantalla, acoplado telescópicamente al tubo -7-.

Como se puede comprobar, el circuito establecido por las varillas situadas frente a la pantalla, queda centrado respecto de ésta, que actúa de repetidor para recoger y transmitir a las varillas, simultáneamente, las ondas recibidas.

50

Por todo ello se obtiene una mejor fijación de la imagen en los aparatos de televisión, pudiéndose dirigir a voluntad para la perfecta captación de las ondas.

55

Hecha la descripción precedente, es necesario añadir, que los detalles de realización de la idea expuesta pueden variar, sin que por ello cambie la esencia de la invención, que es lo que se desprende de los párrafos que anteceden y lo que se reivindica en la siguiente

60

27 ENE 1962



91146

N O T A

En resumen: El Modelo de Utilidad que se solicita, ha de recaer sobre las reivindicaciones siguientes:

65
70
75
1ª.- NUEVA ANTENA DE TELEVISION, caracterizada esencialmente por el hecho de estar constituida mediante una pantalla alargada de curva parabólica posterior, que presenta periféricamente un borde plano, y frente a élla, un armazón de varilla formado por dos elementos, uno longitudinal centrado sobre las curvas extremas de la pantalla y que atraviesa el borde de la misma para formar bornes de conexión de los cables de la antena, mientras que el segundo elemento es una varilla que sigue el perímetro aproximado de la pantalla y que cierra sobre sí misma; estando dotada la pantalla de medios de sujeción que le permiten una orientación a voluntad.

2ª.- Se reivindica por último, como objeto sobre el que ha de recaer el Modelo de Utilidad que se solicita "NUEVA ANTENA DE TELEVISION".

80
Todo tal y como queda descrito y reivindicado en la presente Memoria que consta de cuatro hojas escritas a máquina por una sola cara y dibujos que se acompañan.

Madrid, 27 de Enero de 1.962

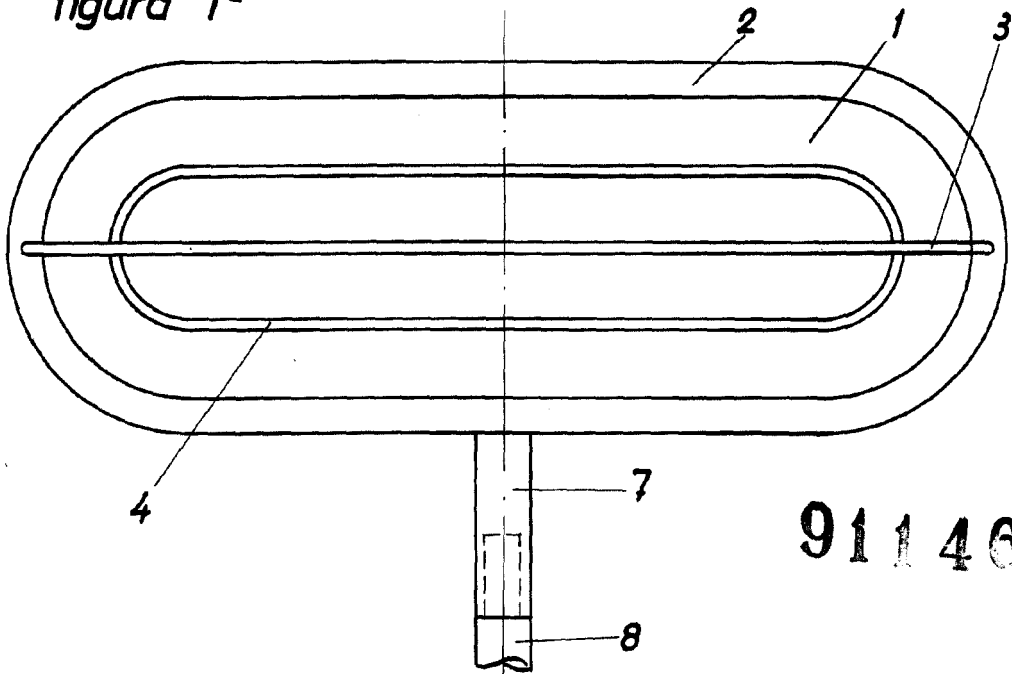
ALFONSO UNGRIA

P.P.

85



figura 1ª



91146

figura 2ª

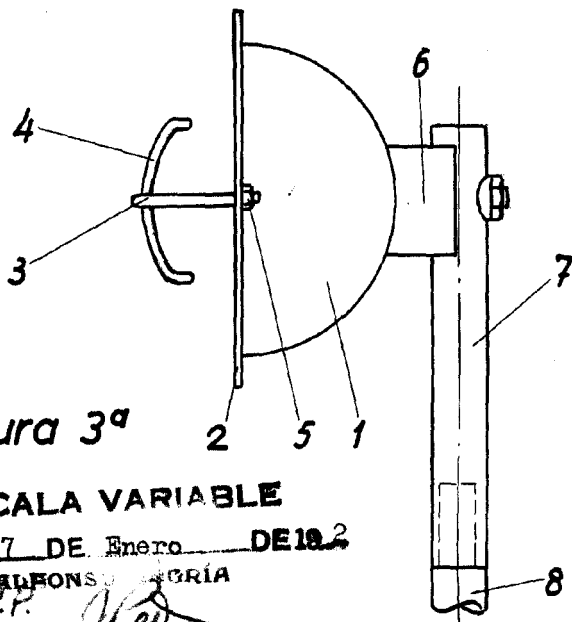
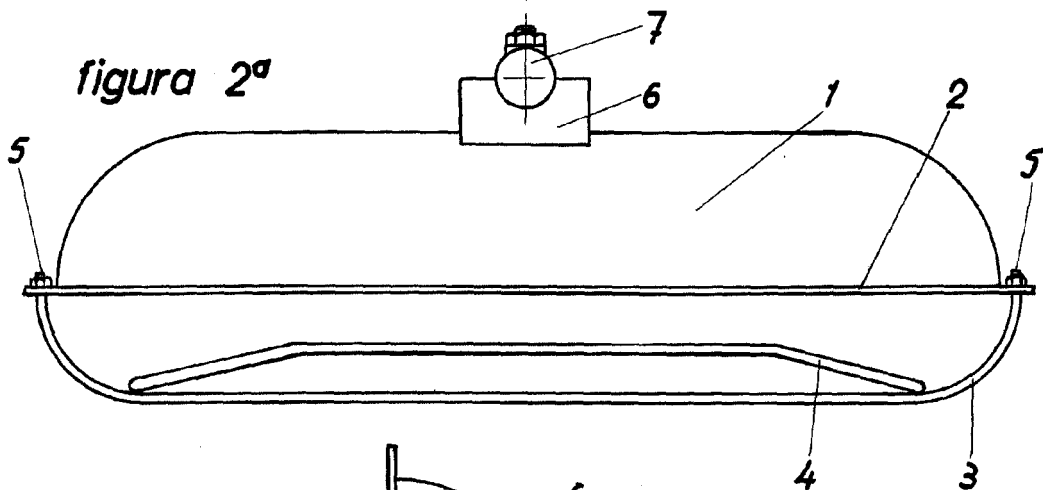


figura 3ª

ESCALA VARIABLE

MADRID, 27 DE Enero DE 1902

ALFONSO ESPARZA SORIA

R.P. *[Signature]*