

91135

19 ENE



91135

M O D E L O  
D E  
U T I L I D A D

a favor de Don Juan Antonio SOLIS CUELLAR, de nacionalidad española, residente en Barcelona, calle Padilla, 374, por "TAPÓN PRECINTO".

- . -

MEMORIA DESCRIPTIVA

La presente invención se refiere a un tapón que se caracteriza por la extraordinaria capacidad de adaptación que ofrece, en razón de la peculiar estructura de su elemento obturador propiamente dicho, siendo particularmente apropiado para el cierre, de origen, de cuantos envases deban ser vaciados en sucesivas veces y por tanto deban ser abiertos y cerrados en cada una de ellas.

El indicado tapón consiste esencialmente en un capuchón de naturaleza elástica, el cual presenta,

91135

19 ENE



- interiormente, una acanaladura circular adaptable sobre el reborde del gollete y en su exterior lleva señalada, según un contorno circular, una línea debilitada, que determina, con el borde del capuchón, una
5. franja desgarrable, en la que hay previstos medios idóneos para iniciar su desgarre. Del fondo del capuchón y debidamente centrado arranca un cuerpo esférico, asimismo elástico, cuyo diámetro es ajustable al de la embocadura del gollete en que se aplique.
10. Para la mejor comprensión de cuanto se indica en la presente memoria descriptiva se acompaña un dibujo en el que, tan sólo a título de ejemplo, se representa un caso práctico de realización de un tapón, de acuerdo con la descripción indicada anteriormente.
15. En dicho dibujo la figura 1 muestra una vista en alzado diametralmente seccionado; la figura 2 una vista de la sección correspondiente a la línea II-II de la figura 1; y la figura 3 una vista en alzado seccionado, estando el tapón obturando el gollete de una botella.
20. El aludido tapón está constituido por una capsula o capuchón de material elástico, moldeado de pared -1- y fondo o base -2-, en el que la primera presenta interiormente una acanaladura circular -3-, que
25. determina en el exterior la correspondiente convexidad o resalte anular. En la cara externa de la pared -1- hay practicada, según un contorno circular, una línea de debilitamiento -4- que delimita, con el borde



91135

- del capuchón, una franja -5- cuyo espesor es decreciente hacia dicho borde. Esta franja -5- está destinada a ser desgarrada y dispone de medios adecuados para el inicio de tal operación, los cuales en el caso particular que se describe, están constituidos por una
5. pestaña triangular -6-, determinada por dos cortes o incisiones -7- convergentes, la cual queda ligeramente sobresaliente por el vértice de concurrencia, como puede observarse en la figura 3. De la cara interna del
10. fondo o base -2- del capuchón arranca un cuerpo esférico -8-, de la propia materia elástica de aquél, que queda debidamente centrado en el interior del capuchón y constituye el elemento obturador del tapón. Este cuerpo esférico, en caso deseado puede ser hueco para admitir una mayor deformabilidad.
- 15.

Como se deduce de la descripción hecha y por la observación del dibujo el cuerpo esférico -8- proporciona, por su forma, un elemento de cierre que resulta de una gran eficacia, no sólo por su hermeticidad, que es perfecta, sino por su adaptabilidad para admitir compresiones que compensen posibles y frecuentes diferencias en los calibres de los golletes a obturar.

20.

Se comprende que serán independientes del objeto de la invención los materiales empleados en el tapón, así como la forma y dimensiones, tanto absolutas como relativas, del mismo y, en general, todo cuanto no afecte a su esencialidad.

25.

91135

1962



N O T A

Se reivindica como objeto del presente modelo de utilidad:

5. 1. Tapón precinto, caracterizado por el hecho de consistir en un capuchón elástico provisto interiormente de una acanaladura circular adaptable al reborde del gollete y en su exterior de una línea debilitada determinativa de una zona desgarrable en la que hay previstos medios idóneos para el inicio del desgarre, cuyo capuchón presenta sobresaliente de la cara interna de su fondo, asimismo elástico y de diámetro mayor que el calibre interno del gollete de la botella.

2. Tapón precinto.

La presente memoria descriptiva consta de cuatro hojas foliadas, escritas a máquina por una sola cara.

Barcelona, a 19 de enero de 1962.

Juan Antonio SOLIS CUELLAR

p.a.

I. PONTI

91135

Fig. 1

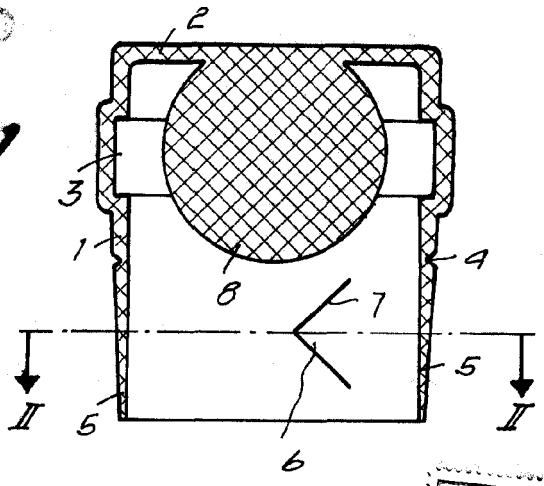


Fig. 2

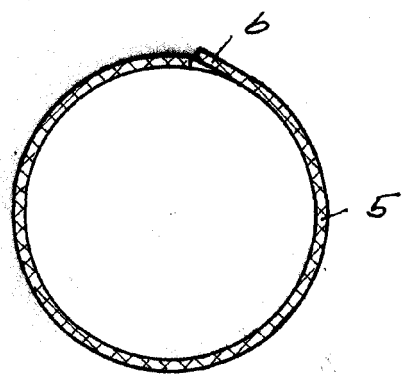
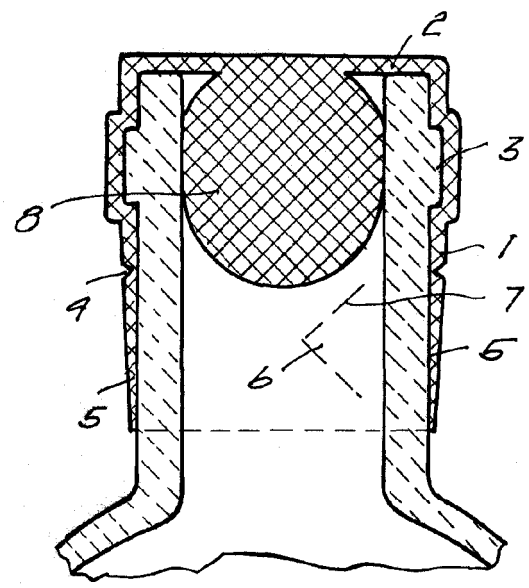


Fig. 3



Barcelona, 19 Enero 1962  
 Juan Antonio Solís Cuéllar  
 p.a.

0602