



91133

M O D E L O  
D E  
U T I L I D A D

a favor de Don Joaquín GALLEGO FRAXENET, de nacionalidad española, residente en Barcelona, Calle Consejo de Ciento, 257, por "CAMA PLEGABLE".

- . -

MEMORIA DESCRIPTIVA

La presente invención se refiere a una cama plegable para campo y playa, convertible en tumbona y sillón, que descolla por su gran robustez y comodidad.

Existen en el mercado diversos tipos de camas plegables o sillas tumbonas, ninguna de ellas, no obstante, llena totalmente todos los requisitos de comodidad en el uso, facilitado de manejo y seguridad, así como la posibilidad de plegarla hasta una posición en la que ocupe poco espacio y sea fácilmente transportable.

10. Atendiendo a estas premisas se ha ideado la cama



91133

5. plegable objeto de la invención, que consta de un par de largueros paralelos a los que están articulados dos bastidores en U abatibles, a una de las caras de la cama con un seguro para su posición de desplegado en la que constituye los dos pares de patas de sustentación de la cama, a cuyos largueros se hallan articulados asimismo otros dos bastidores en U, abatibles a la cara opuesta de dicha cama, uno de ellos que constituye el respaldo y está provisto de un dispositivo regulador de su inclinación, mientras que el otro forma el reposapiés y posee un par de tornapuntas articulados que lo mantienen en posición alineada a la de los largueros, yendo retenida a estos dos últimos bastidores y a los largueros, una lámina flexible, provista de medios de tensión.
10. Las dos ramas del bastidor del respaldo presentan articulados dos tornapuntas dentados, capaces de encajar a voluntad en sendos tetones salientes que sobresalen de las patas posteriores, pudiendo graduar a voluntad la inclinación del respaldo.
15. La lámina retenida por los bastidores descritos presenta un contorno sensiblemente rectangular, y está dotada de sendos bolsillos en la cara posterior de sus extremos, receptores de los bastidores que constituyen el respaldo y el reposapiés, cuya lámina está dotada de aletas laterales que rodean a los largueros y están tensadas entre sí mediante un dispositivo adecuado. Por ejemplo los bordes de las citadas aletas laterales pueden estar provistos de sendos dobladillos enfrentados que
- 20.
- 25.



alojan a otras tantas varillas rígidas, a las que se conectan tirantes elásticos transversales, mediante ganchos de anclaje.

5. Para la mejor comprensión de cuanto queda descrito en la presente memoria, se acompañan unos dibujos en los que, tan sólo a título de ejemplo, se representa un caso práctico de realización del objeto de la invención.

10. En dichos dibujos, la figura 1 es una vista en perspectiva de la cama desplegada con el respaldo semi-alzado; la figura 2 es una vista en alzado lateral de la cama plegada; la figura 3 es un detalle en perspectiva parcial, a mayor escala del dispositivo tensor de la lámina flexible; la figura 4 es un detalle en perspectiva  
15. del fiador de posición del respaldo y la figura 5 es un detalle el alzado de la articulación del larguero y el bastidor del reposapiés.

La cama descrita consta de un par de largueros tubulares -1- paralelos, en cuyos extremos están articulados sendos pares de horquillas -2-, formadas por pares de pletinas acodadas, que sobresalen hacia la cara inferior, y en las que se hallan unidos sendos bastidores tubulares -3- y -4- en U, abatibles debajo de los largueros -1-, y que constituyen las patas anteriores y posteriores, respectivamente.  
20.  
25.

Próximas a las patas posteriores -4-, los largueros -1- llevan unidas unas abrazaderas -5-, en las que van articuladas las ramas de un bastidor tubular -6-



5. en forma de U, que constituye el respaldo, abatible sobre los largueros por la cara superior de la cama, o sea las patas -3- y -4-. En este bastidor están articulados dos tornapuntas dentados -7-, susceptibles de encajar en tetones salientes -8- que parten de las horquillas -2- de las patas traseras.

10. En el extremo anterior de los travesaños -1- están articulados sendos manguitos -9- en media caña con pequeñas orejas salientes -10- para la articulación de otro bastidor tubular -11- asimismo en forma de U, que constituye el reposapiés, abatible sobre la cara superior de los largueros. En el extremo anterior de este bastidor -11- se hallan articuladas un par de horquillas -12-, similares a las -2-, en las que están montados los tornapuntas -13- provistas de conteras amortiguadoras -14-, cuyos tornapuntas son abatibles sobre el bastidor -11-, y en su posición de uso, apoyados en el suelo, mantienen al citado bastidor alineado con los largueros -1-.

20. Los largueros -1- y los bastidores -6- y -11- sirven de soporte a una lámina flexible -15-, de contorno sensiblemente rectangular, dotada de bolsillos en sus extremos, en los cuales se introducen aquellos bastidores -6- y -11-, mientras que lateralmente presenta dos aletas -16-, que rodean a los largueros -1-, provistas de dobladillos enfrentados -17-, que sirven de alojamiento a sendas varillas rígidas -18-. En el propio dobladillo se han previsto una pluralidad de ojetes -19-



alineados, para la introducción de los ganchos -20-, conectados entre sí los de cada aleta por medio de anillos elásticos -21-.

5. De esta suerte, la zona central de la cama está dotada de un dispositivo tensor y de refuerzo, sumamente elástico, que la dota de mayor comodidad y resistencia.

10. La observación del dibujo, completada con la descripción que precede, dan una idea clara de las características de la cama en cuestión que pueden resumirse en las siguientes:

a) Robustez absoluta, asegurada por los bastidores y largueros tubulares y por las horquillas de articulación entre ellos,

15. b) comodidad de manipulación, tanto en el plegado como el desplegado, pudiendo transportarse y almacenarse en un reducido espacio una vez plegada (figura 2).

20. c) confort y comodidad de uso, por la elasticidad de la lámina -15-, reforzada en los tirantes elásticos -21-, y adaptación a cualquier posición, merced a la articulación del respaldo y reposapiés.

25. Puede decirse que tal número de ventajas no se han presentado hasta ahora en una misma realización y a ellas cabe añadir la de la economía, por cuanto su realización no implica montajes complicados ni más costosos que los comunmente empleados en las realizaciones precedentes.

91133

- 6 -



19

- Serán independientes del objeto de la invención, los materiales empleados en la construcción de los distintos elementos que la integran, formas y dimensiones de los mismos y cuantos detalles accesorios puedan presentarse, siempre y cuando no afecten a su esencialidad.
- 5.

- . -

#### N O T A

Se reivindica como objeto del presente modelo de utilidad:

1. Cama plegable, que está constituida esencialmente por dos largueros paralelos a los que están articulados dos bastidores en U abatibles sobre una cara de dichos largueros, cuyos bastidores presentan un fiador para la posición de desplegado, en la cual constituyen las patas de la cama, a cuyos largueros se hallan articulados asimismo otros dos bastidores en U, asimismo abatibles pero por la cara opuesta a la de las patas, uno de ellos con un dispositivo de inclinación graduable, el cual constituye el respaldo, mientras el otro que constituye el reposapiés, posee un par de tornapuntas articulados y abatibles para mantenerlo en el mismo plano al de los largueros, yendo retenida a estos dos últimos bastidores y a los largueros una lámina flexible, debidamente tensada.
- 10.
- 15.
- 20.

2. Cama plegable, según la reivindicación 1,



1962

- caracterizada porque en el bastidor que constituye el respaldo se hallan articulados unos tornapuntas dentados, susceptibles de encajar en un tetón saliente de las patas posteriores, estabilizando la inclinación deseada del respaldo.
5. 3. Cama plegable, según la reivindicación, caracterizada porque la lámina flexible adopta un contorno sensiblemente rectangular y posee en la cara inferior de sus dos extremos, sendos bolsillos para alojamiento de los bastidores del respaldo y reposapiés, mientras que los bordes laterales de la lámina se prolongan en dos aletas que rodean a los largueros y están conectadas entre sí mediante un dispositivo tensor elástico.
10. 4. Cama plegable, según las reivindicaciones 1 y 3, caracterizada porque los bordes de las aletas presentan sendos dobladillos enfrentados, para alojamiento de respectivas varillas rígidas, a las que se conectan tirantes elásticos de tensión, mediante ganchos de anclaje.
15. 5. Cama plegable.
- 20.

La presente memoria consta de siete hojas foliadas, escritas por una sola cara.

Barcelona, a            enero de 1962.

Joaquín GALLEGO FRAXANET

p.a.

I PONTI

91133

19 EN



Fig. 1

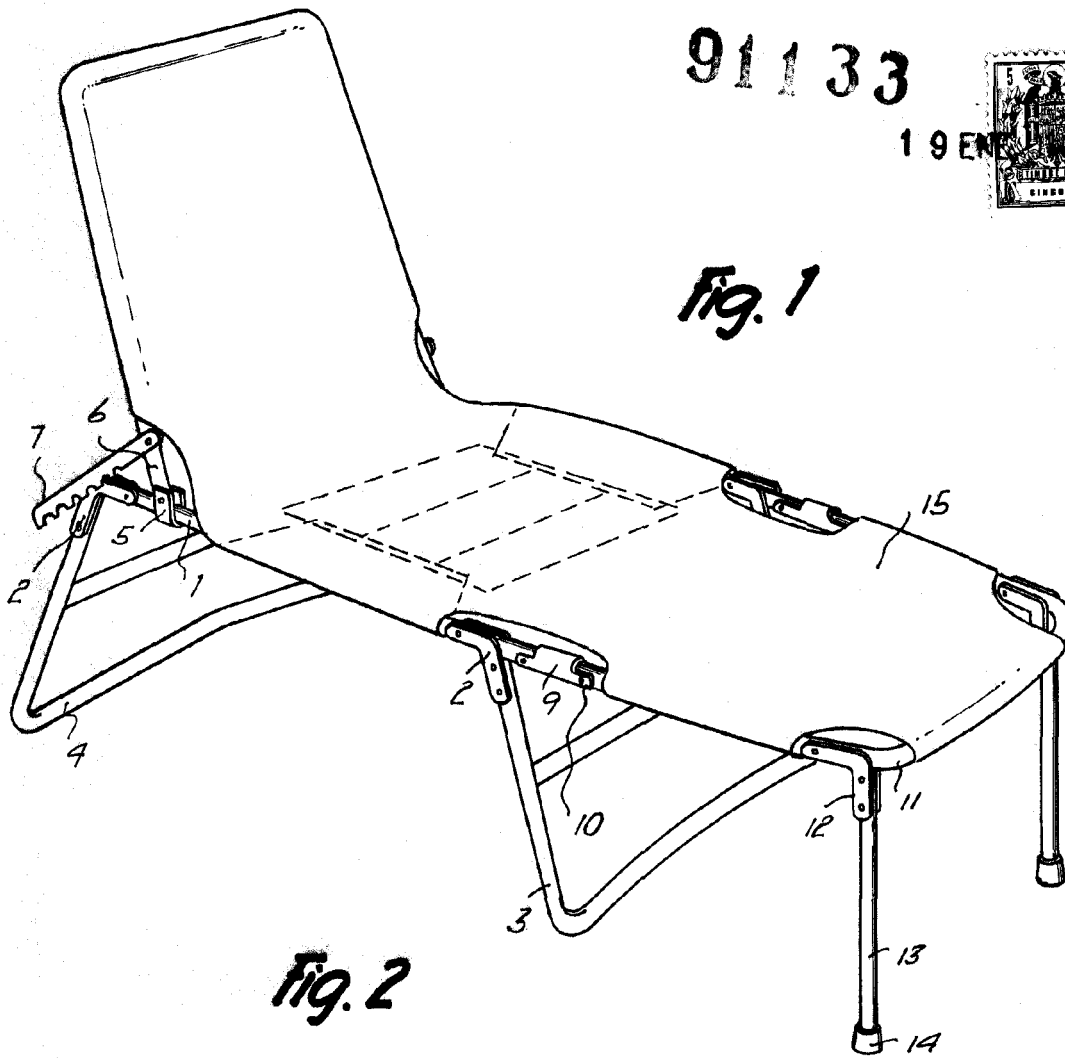
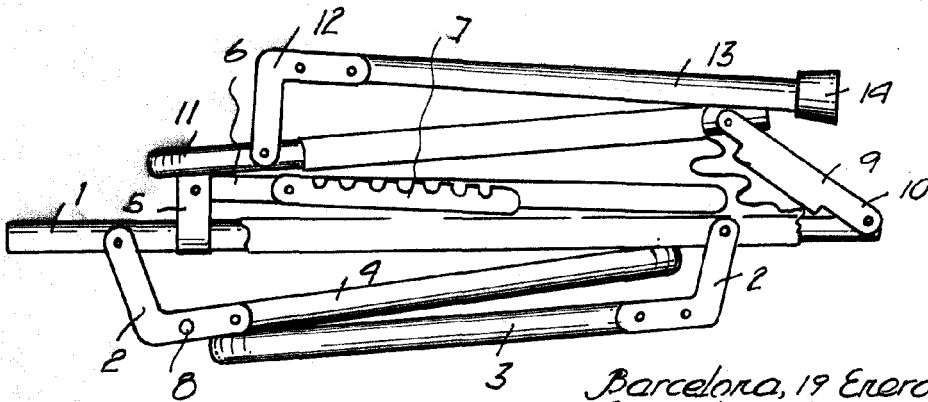


Fig. 2



Barcelona, 19 Enero 1962  
Joaquín Gallego Fraixenet  
p.a. I P.º N.º

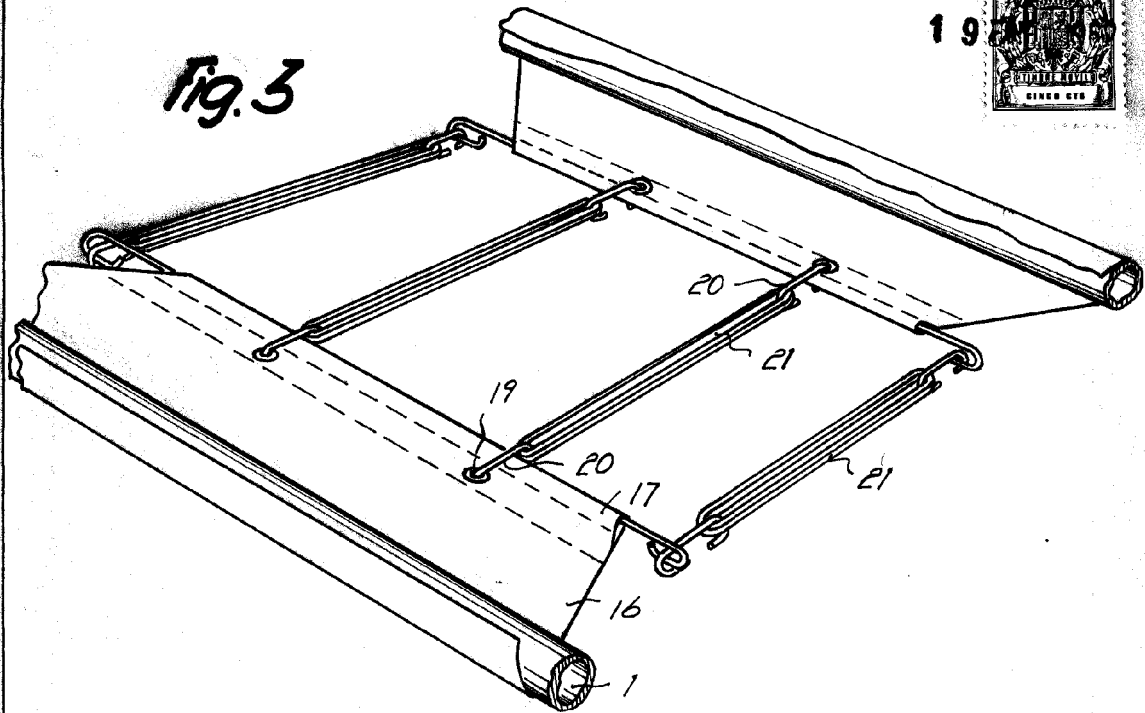
8198

# II. JOAQUÍN GALLEGO FRAXENET

Das hojas  
koja n.º 2



Fig. 3



91133

Fig. 4

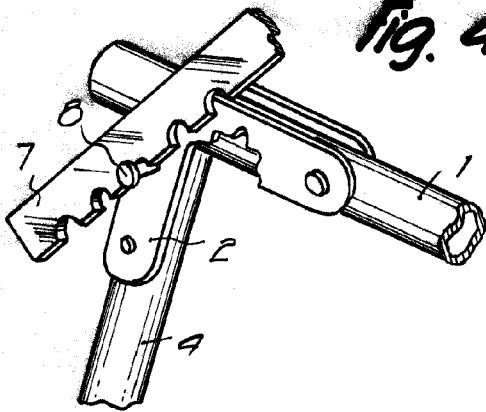
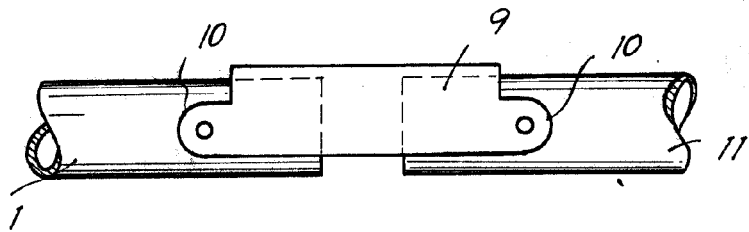


Fig. 5



Barcelona, 19 Enero 1962  
Joaquín Gallego Fraxenet  
p.a.