



MODELO DE UTILIDAD

91128

MEMORIA DESCRIPTIVA

sobre:

"UN MIRA-DIAPOSITIVAS INDIVIDUAL".

Solicitante: Don ALFREDO CRESPO GALOFRE,
de nacionalidad española, residente en
BARCELONA, Calle Ticiano, 39.



La presente solicitud se refiere a un miradispositivas individual que presenta la ventaja sobre los dispositivos análogos conocidos de que el ocular puede ajustarse instantáneamente a la vista del observador y de que el intercambio de las diapositivas puede hacerse con suma facilidad.

Otras ventajas y particularidades del dispositivo de que se trata se desprenderán de la siguiente descripción que se hace con relación a los dibujos adjuntos que ilustran, a título de ejemplo, no limitativo, una forma de realización. En dichos dibujos:

La Fig. 1 representa una vista lateral del dispositivo en cuestión;

la Fig. 2 es una vista en el sentido de las flechas II de la Fig. 1;

la Fig. 3 muestra una vista desde arriba del mismo dispositivo;

la Fig. 4 ilustra un corte parcial según IV-IV de la Fig. 1;

la Fig. 5 es un corte según V-V de la Fig. 3; y

la Fig. 6 muestra el mismo corte que la Fig. 5 pero ilustrando el ocular en la posición de máxima separación del plano determinado por la diapositiva encajada.

El dispositivo representado está constituido por una caja moldeada 1 que en uno de sus extremos presenta una abertura cuadrada 2 y cuya superficie lateral se estrecha cónicamente hacia el otro extremo, en el que queda rematada por un cuello cilíndrico 3. El extremo

correspondiente a la abertura cuadrada 2 va provisto exteriormente de una ranura 4, adaptada para el encaje de un marco 5 provisto al efecto de un reborde 6 (véase especialmente Fig. 4). Este marco lleva encajada una
5 placa translúcida 7 y por su parte superior va provisto de una escotadura 8 que constituye la boca de un alojamiento 8', determinado por dicho marco y la porción adyacente de la caja 1, para el encaje de la diapositiva, con su soporte, que se desée mirar, representándose la
10 diapositiva esquemáticamente por una línea de punto y raya 9. Para facilitar el encaje del soporte de la diapositiva en dicho alojamiento, así como para su extracción de él, están provistos la caja 1 y el marco 5 en el centro de su parte superior de sendas concavidades
15 10 y 11 longitudinalmente alineadas y adaptadas para la introducción de los dedos índice y pulgar.

El cuello cilíndrico 3 lleva sobrepuesto un casquillo 12 portador del ocular 13. Este casquillo, el
diámetro interior del cual corresponde sensiblemente al
20 diámetro exterior del cuello 3, lleva practicadas en su superficie cilíndrica interior dos ranuras oblicuas 14 y 15 diametralmente opuestas. Estas ranuras cooperan con dos pequeños salientes 16 y 17 dispuestos en dos puntos diametralmente opuestos en la superficie exterior del cuello cilíndrico 3, según se dirá.
25

Para la utilización de este dispositivo se encaja la diapositiva 9 con su soporte en el alojamiento 8, 8' y, sosteniendo el aparato con una mano, se acerca el ocu-

lar 13 al ojo. Para ajustar este ocular a la vista de cada observador, basta girar con la otra mano el casquillo porta-ocular 12. Como este casquillo lleva practicadas en su interior las ranuras oblicuas 14 y 15 en las que encajan los salientes fijos 16 y 17 del cuello 3, el giro del casquillo da lugar a su desplazamiento axial, en uno u otro sentido según sea el de giro, entre las posiciones extremas, determinadas por las propias ranuras 14 y 15 y los salientes 16 y 17, ilustradas en la Fig. 5 (posición de máximo acercamiento del ocular) y en la Fig. 6 (posición de máxima separación del ocular). De este modo puede lograrse instantáneamente que la imagen de la diapositiva resulte exactamente enfocada, cualquiera que sea la facultad visual del observador.

Se hace constar que todo cuanto no altere, cambie o modifique lo esencial del invento puede quedar sometido a variaciones de detalle.

N O T A .

El Modelo de Utilidad que se solicita recae sobre las siguientes reivindicaciones:

1ª.- Un mira-diapositivas individual, comprendiendo una caja moldeada que en uno de sus extremos presenta una abertura cuadrada y cuya superficie lateral se estrecha cónicamente hacia el otro extremo, en el que queda rematada por un cuello cilíndrico, adaptado para llevar sobrepuesto un casquillo porta-ocular, caracterizado porque el extremo de la caja (1) correspondiente



- a la citada abertura cuadrada (2) va provisto exteriormente de una ranura (4), adaptada para el encaje de un marco (5) que al efecto presenta un reborde (6), lleva encajado una placa translúcida (7) y va dotado por su
- 5 parte superior de una escotadura (8) que constituye la boca de un alojamiento (8'), determinado por dicho marco y la porción adyacente de la caja (1), para el encaje de la diapositiva (9) que se desée mirar, con su soporte.
- 10 2ª.- Un mira-diapositivas individual según la reivindicación 1ª, caracterizado porque para facilitar el encaje del soporte de la diapositiva en dicho alojamiento (8, 8'), así como su extracción de él, están provistos la caja (1) y el marco (5), en el centro de su parte superior,
- 15 de sendas concávidades (10, 11) longitudinalmente alineadas y adaptadas para la introducción de los dedos índice y pulgar.
- 3ª.- Un mira-diapositivas individual según la reivindicación 1ª, caracterizado porque el casquillo (12)
- 20 portador del ocular (13) y que se halla sobrepuesto al cuello cilíndrico (3) de la caja (1), lleva practicadas en su superficie cilíndrica interior dos ranuras oblicuas (14, 15), diametralmente opuestas y adaptadas para cooperar con dos pequeños salientes (16, 17) dispuestos
- 25 en dos puntos diametralmente opuestos en la superficie exterior del cuello cilíndrico (3), de modo que al girar el casquillo mencionado (12) se produce su desplazamiento axial, en uno u otro sentido según sea el de giro del



91128

casquillo, permitiendo así enfocar exacta e instantánea-
mente la imagen de la diapositiva.

4^a.- UN MIRA-DIAPOSITIVAS INDIVIDUAL,
tal y como queda descrito y reivindicado en la presente
5 memoria que consta de seis hojas mecanografiadas por
una sola cara y de una lámina de dibujos.

Barcelona, 19 de Enero de 1962.

ALFREDO CRESPO GALOFRE
P.P.

J. GOMEZ-ACEBO Y MODEI

P.P.

ESCALA VARIABLE.



Fig. 1

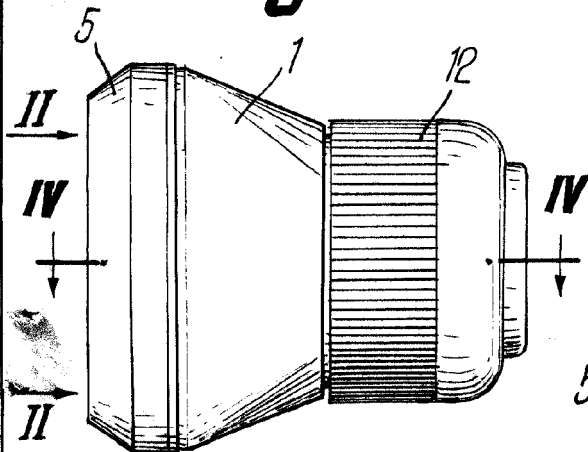


Fig. 2

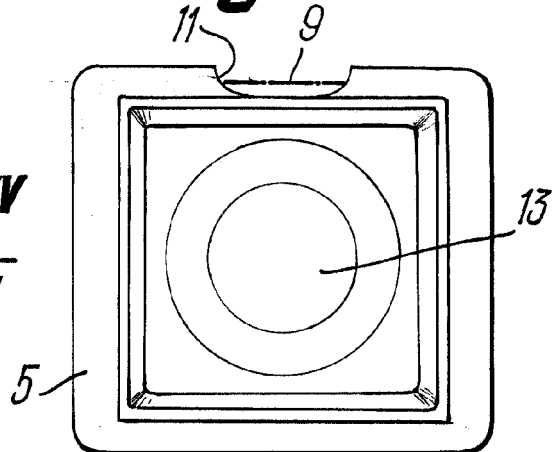


Fig. 3

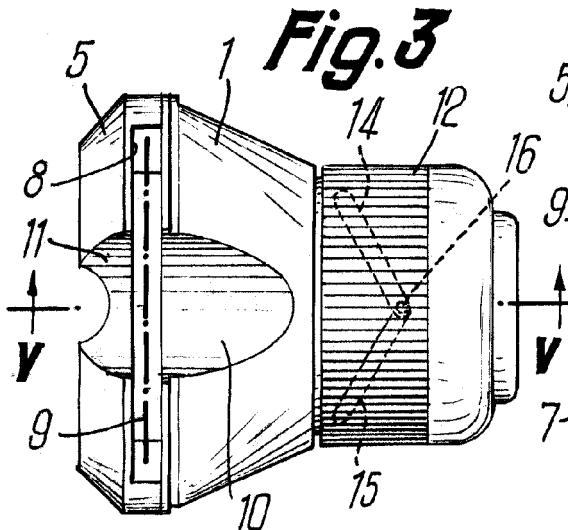


Fig. 4

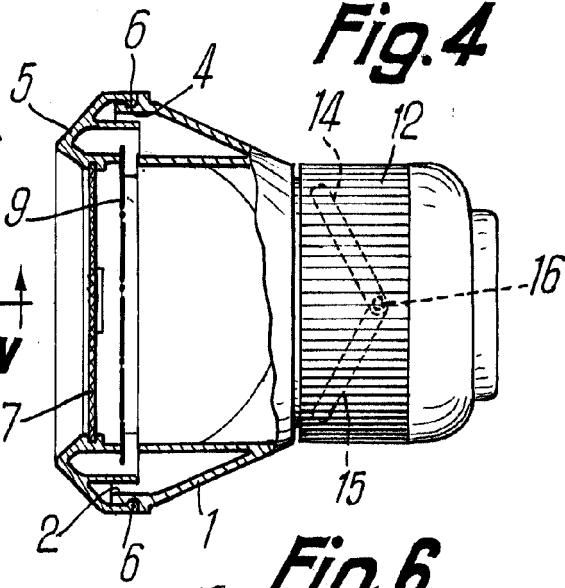


Fig. 5

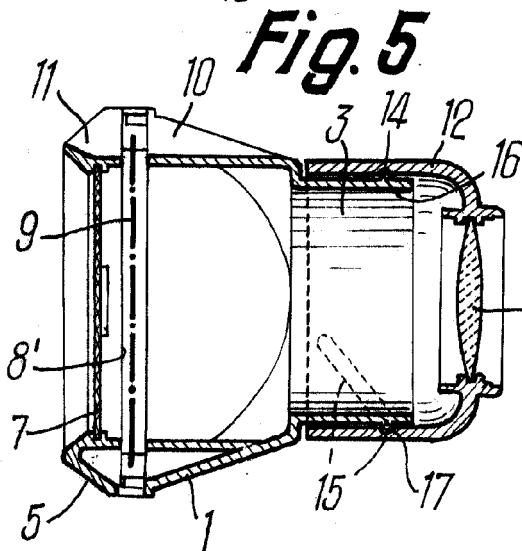
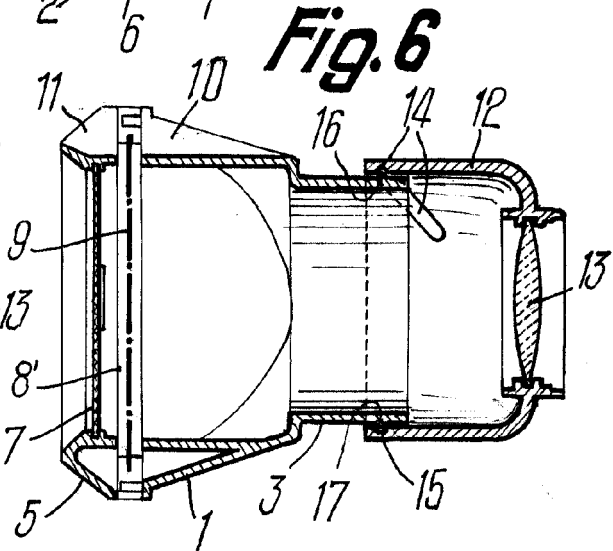


Fig. 6



BARCELONA, 19 de Enero de 1962

ALFREDO CRESPO GALOFRE

P.P. A. GOMEZ-ACEDERO MODEI

P. P.