



496

91127

MODELO DE UTILIDAD

por 20 años

a favor de D. ENRIQUE TANTÓS MONSALVE, residente en
Hospitalet de Llobregat (Barcelona), Más, 121-123 --
por: "ACOPLAMIENTO ANTITRROTATORIO PARA EL SOPORTE DE
BRAZOS DE LÁMPARAS". - - - - -

MEMORIA DESCRIPTIVA

El presente modelo de utilidad se refiere a un
acoplamiento antirrotatorio para el soporte de brazos de
lámparas.

5 El sistema de acoplamiento que nos ocupa, aunque
particularmente indicado para aquellas lámparas de tipo
mural que están compuestas por una caja-soporte con uno o
más brazos, resulta aplicable en general para toda clase
de lámparas, ya sean de techo, colgantes, de pie, de sobre-
10 mesa o de cualquier otro tipo.



Esta clase de lámparas, tanto para facilitar su embalaje y transporte así como para una más fácil operación de instalación y paso de los cables conductores, presentan generalmente un cuerpo de soporte al que se acoplan, generalmente en forma amovible, los correspondientes brazos.

Hasta hoy en día, el acoplamiento de estos brazos al cuerpo-soporte se ha venido efectuando mediante la introducción de un remate cilíndrico roscado encajado en un orificio circular practicado en dicho cuerpo y asegurado mediante el atornillado de una tuerca interna. Ello, como es lógico, aunque asegura la inamovilidad axial, no evita el giro rotatorio del brazo una vez instalado, el cual al recibir cualquier presión lateral fortuita se desplazará en un giro más o menos amplio perdiendo su posición correcta, ocasionando las correspondientes molestias del ulterior centrado, con lo que la lámpara pasa a ser un objeto de gran delicadeza.

Con el fin de eliminar este engorroso inconveniente, se ha ideado el acoplamiento en cuestión, en el que como hecho primordialmente característico destaca la presencia, tanto en el muñón de acoplamiento como en el orificio correspondiente del cuerpo-soporte, de un estriado que determina en el primero nervios concordantes con las estrias del segundo, y viceversa, con lo que se elimina toda posibilidad de rotación del brazo con respecto del cuerpo soporte una vez efectuado el acoplamiento.

Para facilitar la explicación, se acompaña a la presente memoria una lámina de dibujos en la que se ha representado un caso de realización que se cita a título de ejemplo, no limitativo del alcance del modelo.



En los dibujos:

La figura 1 ilustra la sección longitudinal del conjunto de elementos que intervienen en este acoplamiento perfeccionado, y

5 la figura 2 muestra en perspectiva estos elementos básicos vistos en despiece y con el cuerpo-soporte convencionalmente fragmentado.

Según el modelo, en la pared lateral -3- del cuerpo-soporte -4-, constituido por un cubilete de poca altura, se practica el taladro circular -5a- en el que se ha de acoplar el brazo de la lámpara, en cuyo taladro figura, en el sentido de la generatriz, un estriado -5- que determina sucesivos nervios paralelos entre sí y equidistanciados.

El brazo -6- de la lámpara presenta la solidarización radial de un muñón constituido por una cabeza -7- a la que sigue una zona -8- estriada en forma concordante con la del taladro -5a-, de manera que los nervios de una coincidan en las estrías de la otra, y viceversa, rematándose el citado muñón en su zona extrema libre mediante una rosca -9-.

20 Una vez introducido el muñón en el taladro del cuerpo-soporte se afianza mediante una tuerca -11- y previa disposición de una arandela -10-, ya sea de tipo normal, elástica, o bien provista asimismo de una zona circundante estriada de acuerdo con el estriado -8- del muñón.

25 Se comprende que una vez fuertemente atornillada la tuerca -11-, será imposible lograr la rotación del brazo -6- con respecto del soporte -4-.

El número, así como la profundidad y conformación de las estrías del muñón y taladro, serán las que mejor convenga a cada caso en particular, según requiera la lámpara. Asimismo,

30



la presencia de la cabeza -7- del muñón, como también el empleo de la arandela -10-, quedan supeditados a las características que deba reunir el tipo de lámpara que se fabrique.

5 En caso deseado, la zona estriada del muñón de acoplamiento, no formará cuerpo con dicho muñón, sino que estará constituida por un casquillo complementario armado del modo más conveniente sobre el muñón.

10 El modelo, dentro de su esencialidad, puede ser llevado a la práctica en otras formas de realización que difieran sólo en detalle de la indicada a título de ejemplo, a las cuales alcanzará igualmente la protección que se re- caba. Podrá, pues, construirse los elementos de este nuevo acoplamiento, en cualquier forma y tamaño, con los materia-
15 les más adecuados, por quedar todo ello comprendido en el espíritu de las reivindicaciones.

N O T A

Se reivindica como objeto del presente modelo de utilidad:

20 1.- Acoplamiento antirrotatorio para el soporte de brazos de lámparas, caracterizado esencialmente por el hecho de que el brazo comprende solidario un muñón roscado que presenta en su base de arranque un estriado periférico en el sentido de la generatriz y que determina nervios sobre-
25 salientes convenientemente distanciados entre sí por las mencionadas estrías, cuyo vástago roscado penetra en el orificio correspondiente del cuerpo-soporte, orificio que presenta asimismo, en su borde circundante la práctica de un estriado, todo ello con la particularidad de que los
30 nervios resultantes de este último estriado encajan en las



estrias del muñón de acoplamiento, y viceversa, lográndose así el bloqueo antigiro del acoplamiento.

2.- Acoplamiento antirrotatorio para el soporte de brazos de lámparas, según la reivindicación 1, caracterizado porque el muñón presenta en su base de arranque con respecto del brazo, una cabeza solidaria en éste, de la que parte la zona estriada y sigue luego la roscada, estando el muñón todo él perforado axialmente para facilitar el paso de los conductores eléctricos del cuerpo-soporte al brazo, y asegurándose el montaje del muñón a dicho cuerpo por medio de las correspondientes arandela y tuerca.

3.- ACOPLAMIENTO ANTIRROTATORIO PARA EL SOPORTE DE BRAZOS DE LÁMPARAS.

Consta la presente memoria descriptiva de cinco hojas, foliadas, mecanografiadas, numeradas y escritas por una sola cara, acompañada de una lámina de dibujos.

Barcelona, para Madrid a 19 de Enero de 1962.

ENRIQUE TANTÓS MONSALVE

P. A.

MANUEL DE RAFAEL

P. P.

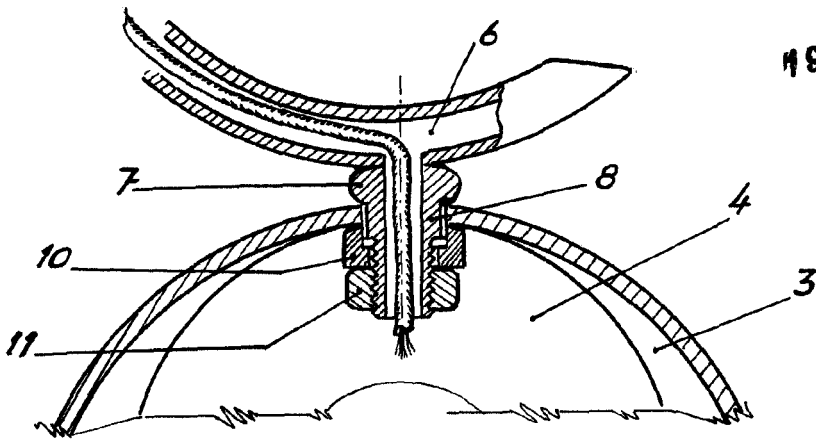


Fig. 1

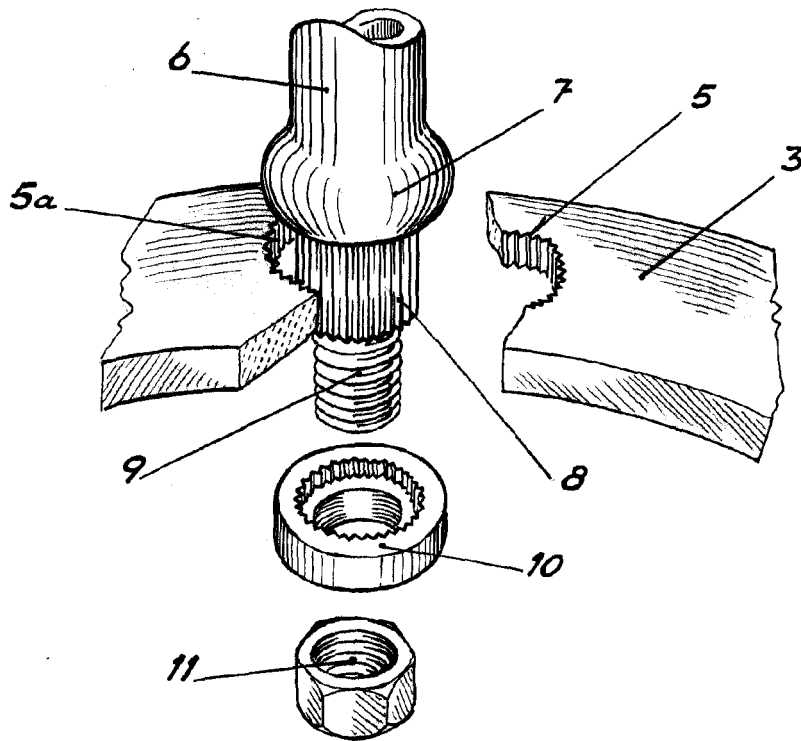


Fig. 2

Barcelona, 19 Enero 1962.
p.a.

MANUEL DE RAFAEL

P.P.
M. Pastells

Escala variable