

91114--

91114



M e m o r i a   D e s c r i p t i v a

=====

Correspondiente a un MODELO DE UTILIDAD que por un periodo de veinte años, para toda España se solicita a favor de D. Carlos ACHA ERAÑA, de nacionalidad española, con residencia en Bilbao, Alameda de Urquijo nº 48, por

**"APARATO PARA PICAR LEGUMBRES, HORTALIZAS Y SIMILARES"**

El presente Modelo de Utilidad, tiene por objeto la protección en España de un nuevo aparato para picar legumbres, hortalizas, frutos, etc., el cual para una mayor claridad pasamos a describir haciendo referencia al plano que unido a la presente Memoria se acompaña.

5      Está constituido por un casquete esférico -1- provisto de una serie de orificios en su superficie, con pivote central orificado en su parte exterior y un casquillo interior, provisto de unos resaltes interiores inclinados -12-. Atravesando este casquete esférico -1- por

.../...

10 el pivote orificado y casquillo, va un vástago -5- con un muelle es-  
piral -4- que le rodea. Remata este vástago en su parte superior por  
un pomo -3- embutido en el mismo, y en la inferior con un manguito -6-  
que presenta exteriormente unas pestañas -7- y una barra transversal  
-8- en la que va ajustada una cuchilla -9- en forma de dientes de sie-  
rra.

15 Un cuerpo cilíndrico -2- abierto por sus dos caras, que presenta  
interiormente a media altura un reborde, que sirve de tope a una cazo-  
leta -10- acoplada en el interior de este cuerpo cilíndrico -2-. Dicha  
cazoleta tiene su fondo provisto de unas canales -11- también en forma  
de dientes de sierra, análogos a los de la cuchilla -9- y unos nervios  
20 que refuerzan los bordes de estas canales y sirven de guía a las men-  
cionadas cuchillas -9-.

25 El casquete esférico -1- con su conjunto de vástago -5- y cuchilla  
-9- se ajusta por medio de rosca o cualquier otro sistema de fijación  
al cuerpo cilíndrico -2- en el que previamente se ha introducido la ca-  
zoleta -10-.

30 Al presionarse sobre el pomo -3- para vencer la resistencia del  
muelle -4- hasta que el pomo haga tope en el borde del pivote situado  
en la parte superior del casquete esférico -1-, las pestañas -7- del  
manguito -6- se deslizan entre los resaltes inclinados -12- dispuestos  
en el interior del casquillo interno del propio casquete esférico,  
arrastrando al porta-cuchillas -8- y cuchillas -9- que se deslizan a  
través de los canales -11- hacia el exterior en movimiento giratorio  
conjunto con la cazoleta, cortando y picando las hortalizas, legumbres  
frutos, etc., alojadas en la parte inferior del cuerpo cilíndrico -2-.

35 La expansión automática del muelle -4- haciendo que el vástago -5-  
vuelva a su posición inicial, permite la reiteración de la operación  
apuntada, hasta conseguir el picado de los productos.

40 Lo expuesto puede ser objeto de modificaciones de detalle, siem-  
pre que las mismas no alteren ni cambien de un modo esencial la natura-  
leza del Modelo de Utilidad, pudiendo ser indeterminada la clase de ma-  
teriales a emplear, tamaños formas y coloridos, así como su aplicación  
para cortar y picar cualquier otro producto distinto de los reseñados.



NOTA 91114

45 Descrito que queda el Modelo de Utilidad se considera que su objeto debe de recaer sobre las siguientes

REIVINDICACIONES

50 Primera: "APARATO PARA PICAR LEGUMBRES, HORTALIZAS Y SIMILARES", caracterizado por un casquete esférico con una serie de taladros en su superficie, llevando un pivote central orificado en su parte exterior y un casquillo interior, provisto de unos resaltes internos en todo su contorno dispuestos en posición inclinada.

55 Segunda: "APARATO PARA PICAR LEGUMBRES, HORTALIZAS Y SIMILARES", caracterizado por la reivindicación primera y por que atravesando el casquete ya mencionado, por su pivote y casquillo, lleva un vástago con un muelle espiral que le rodea, cuyo vástago remata en su parte superior con un pomo embutido en el mismo y en la inferior con un manguito fijo que presenta exteriormente unas pestañas, y con una barra transversal a la que va acoplada una cuchilla formando dientes de sierra.

60 Tercera: "APARATO PARA PICAR LEGUMBRES, HORTALIZAS Y SIMILARES", caracterizado por las reivindicaciones anteriores y por un cuerpo cilíndrico, abierto en sus dos caras, que presenta interiormente a media altura, un reborde que sirve de tope a una cazoleta acoplada en el interior de este cuerpo cilíndrico.

65 Cuarta: "APARATO PARA PICAR LEGUMBRES, HORTALIZAS Y SIMILARES", caracterizado por las reivindicaciones anteriores y porque la cazoleta ya descrita, presenta en su fondo unas canales en forma de dientes de sierra, análogos a los de la cuchilla ya reivindicada, y unos nervios que refuerzan los bordes de dichas canales y sirven de guía a la cuchilla.

70 Quinta: "APARATO PARA PICAR LEGUMBRES, HORTALIZAS Y SIMILARES", caracterizado por las reivindicaciones anteriores, y porque el casquete esférico se acopla a la parte superior del cuerpo cilíndrico por rosca o cualquier otro medio de fijación para constituir un cierre hermético

.../...

26



75

co del conjunto.

Sexta: "APARATO PARA PICAR LEGUMBRES, HORTALIZAS Y SIMILARES".

Tal y como queda descrito en la presente Memoria que consta de cuatro hojas mecanografiadas, escritas por una sola cara y del plano que unido a la misma se acompaña.

Madrid a 26 ENE. 1962

JUAN DEL VALLE

P.P.

91114

91101

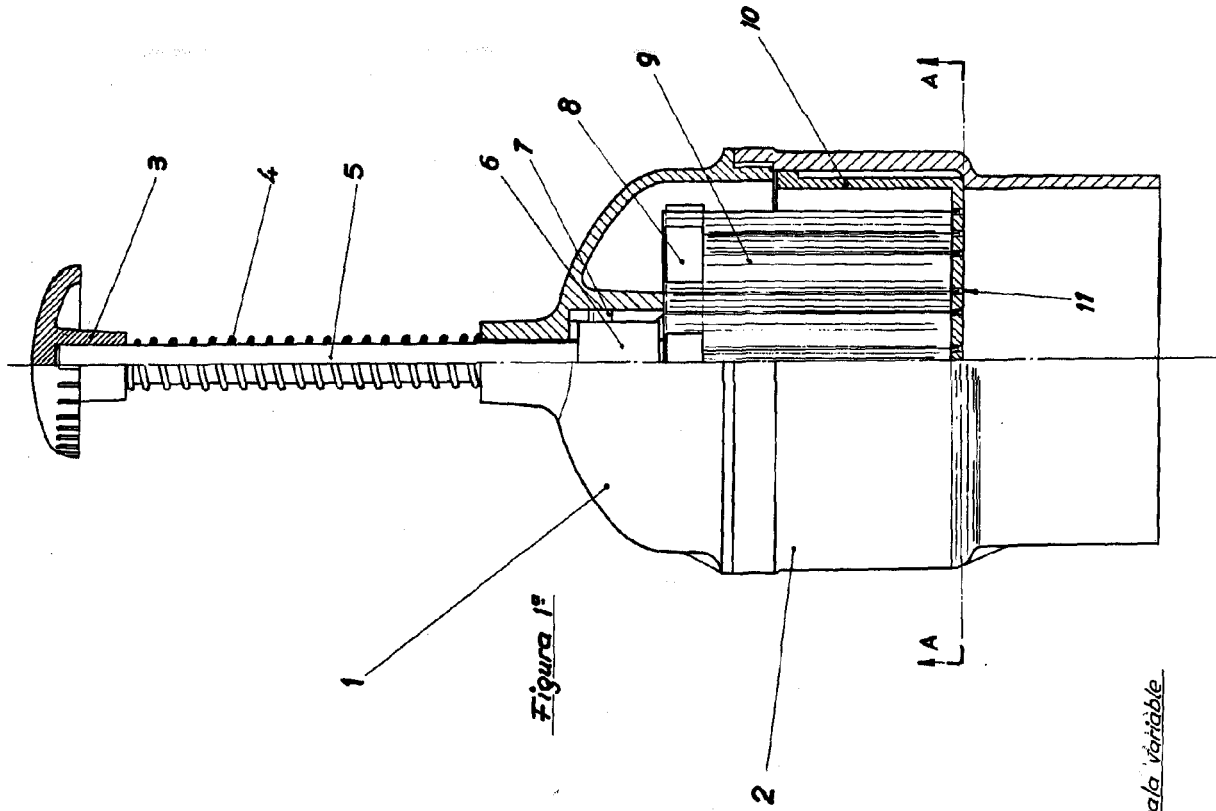
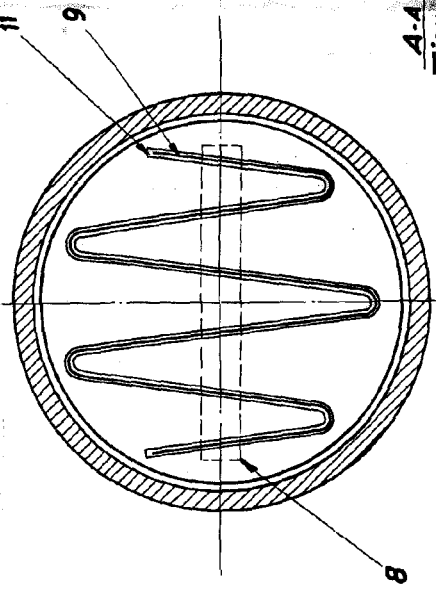


Figura 1ª



A-A  
Figura 2ª

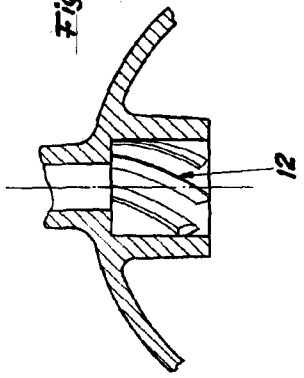


Figura 3ª

Madrid, 5 Enero de 1962  
JUAN DEL VALLE  
P.R.

Escala variable