



25

91108

MEMORIA DESCRIPTIVA de Modelo de Utilidad que, por veinte años en España y posesiones, solicita Don José Hernandez Sanz, establecido en Zaragoza, C/ de Gil Rubio, 2, para: "Nuevo molde desmontable, movil, para la construcción de vigas de hormigón armado".

---oOo---

5 En la actualidad la fabricación de vigas de hormigón armado adolece de necesidades hasta ahora inevitables; como p.e., las derivadas del considerable tiempo que ha de invertirse con los moldes actuales de tipo estacionario. Con independencia, el expresado tipo de molde, requiere una construcción de complicado desmontaje, y, en cualquier caso, un traslado del producto acabado al almacén o pie de obra.

91108

25 E.E.



-2-

10 Frente a los inconvenientes apuntados el nuevo
molde, de la invención del recurrente, posee innume-
rables ventajas que se irán desprendiendo a lo largo
de esta memoria descriptiva, entre las que merece de-
15 tacar la circunstancia de ser unitario y desmontable
en dos partes, por lo que una vez vibrada la masa de
hormigón contenida en él se puede desmontar a las -
cinco horas de fraguado sin que la viga sufra desper-
fectos. Se consiguen por tanto unas catorce horas de
ahorro de tiempo sobre la fabricación efectuada con -
los moldes actuales.

20 Otras de las ventajas, corresponde a la de ser
factible su instalación en el mismo entramado de la
obra que se efectúa, realizándose su desmontaje faci-
lmente.

25 El recurrente, por tanto, solicita que se le ga-
rantee en su propiedad y explotación exclusiva me-
diante la concesión de modelo de utilidad.

30 Para la más exacta comprensión de la naturaleza
de la invención, se acompaña una hoja de planos cuyas
tres únicas figuras muestran el nuevo molde, respec-
tivamente en planta, alzado longitudinal y transver-
sal. Las tres figuras reseñadas muestran los detalles
que se citan seguidamente.

35 Esencialmente (Figs. I, II, y III) consiste en -
dos chapas moldeadas -1- de la forma más conveniente
siempre en consonancia con el tipo de perfil de cons-
trucción que se desee obtener y, en cuanto a longitud
la más variada dentro de las fijadas por el ramo de -



la construcción.

40 Estas chapas -1- moldeadas, van registradas en su parte inferior y en toda su longitud por un registro de madera -2- de perfil según detalle del plano.

45 La fijación de las dos chapas y el registro se realiza por medio de un tornillo pasante -3- solidario a una chapa y con tuerca apropiada para una fácil maniobra -4-.

50 En cuanto a la fijación por su parte superior de las aludidas chapas -1-, se realiza a través de unas pletinas -5- soldadas a los laterales de las chapas por su parte exterior que, además de darle solidez al conjunto, sirven de tope y sujección basculante -6- del tornillo de apriete -7- de la parte superior con su correspondiente tuerca -8- de fácil maniobra. Igualmente, éste tornillo está provisto
55 de un casquillo -9- entre las dos pletinas topes para evitar la deformación de estas ante una presión excesiva de apriete. Naturalmente las sujecciones superiores o inferiores, pueden disponerse sobre el molde en el número que aconseje su longitud.

60 Los extremos del molde descrito están provistos de dos tacos de madera -10-, cuyo perfil puede apreciarse en el adjunto plano, los que, además de servir de registro para las chapas, sirven para tapas laterales del molde, dotados de unas ranuras -
65 -11- en media caña para la fijación y centrado de las varillas de hierro del armado de la viga.

Finalmente como elemento complementario para facilitar el traslado del molde dadas sus característi

91108

25



-4-

70

cas móviles, se dispone de asas -12- en número variable.

Puede ser variable en todo cuanto no altere, - cambie o modifique su naturaleza.

75

El solicitante se reserva los derechos que le confieren los Convenios Internacionales respecto a la extensión territorial de este privilegio.

---oOo---

N O T A. - Se reivindica la propiedad de este Modelo de Utilidad:

80

1) - Nuevo molde desmontable, móvil, para la construcción de vigas de hormigón armado, caracterizado por la existencia de dos chapas moldeadas abatibles, de perfil variable y longitud adecuada, registradas en su parte inferior por un registro de madera de perfil conveniente.

85

2) - Nuevo molde desmontable, móvil, para la construcción de vigas de hormigón armado según la reivindicación, caracterizado porque la fijación de las chapas por su parte superior se realiza mediante unas pletinas soldadas en sus laterales exteriormente, tornillos y tuercas de apriete; tornillo éste provisto de un casquillo situado entre las dos pletinas tope.

90

95

3) - Nuevo molde desmontable, móvil, para la construcción de vigas de hormigón armado según la y 2ª reivindicaciones, caracterizado porque los extremos del molde están dotados de dos tacos de madera de perfil "ad hoc" que, al propio tiempo que sirven de registro para las chapas, constituyen tapes laterales del molde. Incluyen ranuras en media caña y número variable para

91108

25



-5-

la fijación y centrado de barillas de hierro.

100

4) - Nuevo molde desmontable, móvil, para la construcción de vigas de hormigón armado según 1ª a 3ª reivindicaciones, caracterizado por la existencia de asas - dadas sus características móviles.

5) - "NUEVO MOLDE DESMONTABLE, MOVIL, PARA LA CONSTRUCCION DE VIGAS DE HORMIGON ARMADO".

105

Esta Memoria Descriptiva, consta de cinco hojas - foliadas y mecanografiadas por una sola cara y de una hoja de planos.

Madrid, 25 ENE. 1962

E. ALCONADA

1962

FIG. 1ª

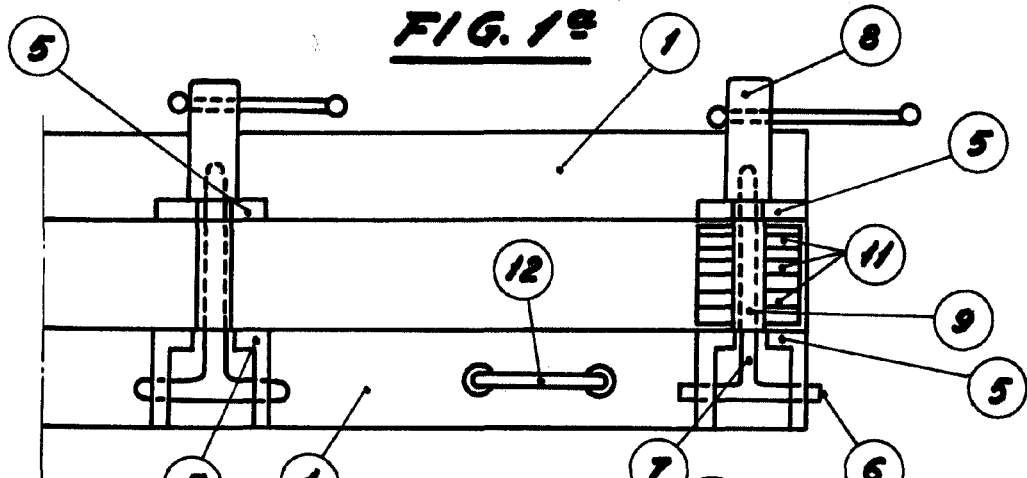


FIG. 2ª

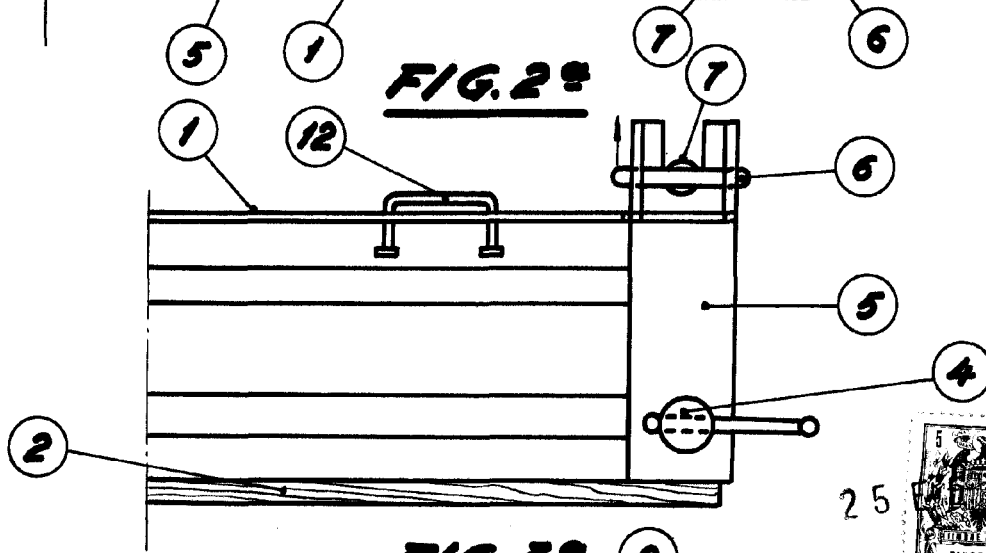
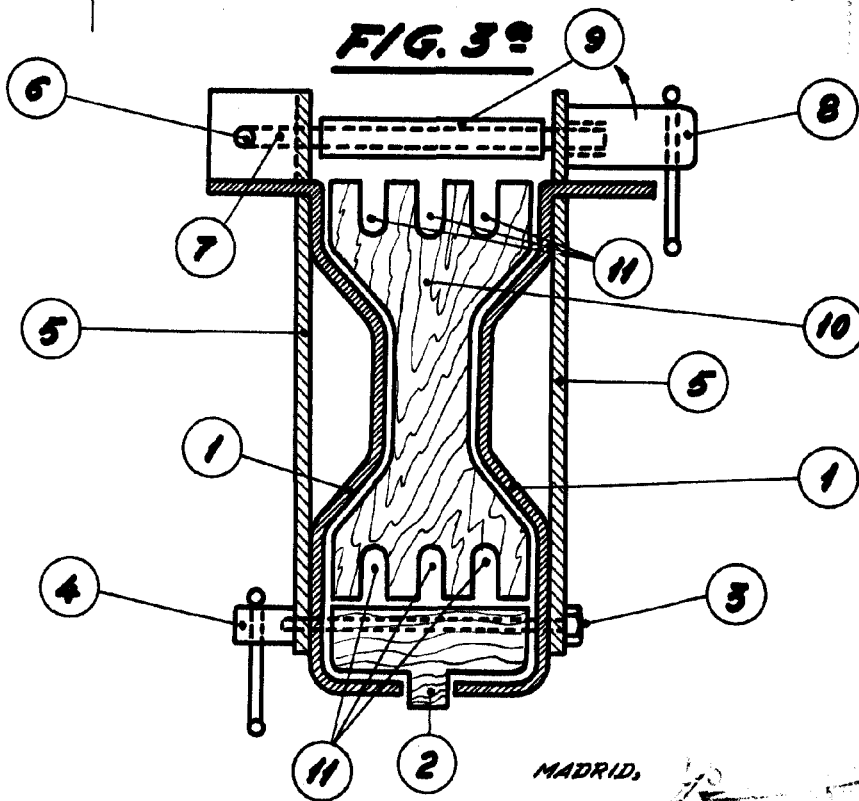


FIG. 3ª



MADRID,

ALCONADA
 [Signature]

ESCALA VARIABLE