

25 ENE



91099

91099

MEMORIA DESCRIPTIVA  
para solicitar  
PATENTE DE MODELO DE UTILIDAD

e n

E S P A Ñ A

por VEINTE años

por: "DISPOSITIVO DE ACOPLAMIENTO PARA APARATOS  
DE TEÑIR"

A nombre de:

MOLINE, S.A., de nacionalidad española.

domiciliada en:

TARRASA (Barcelona) Ctera. de Castellar, 23

=====

El objeto de la presente solicitud de modelo de  
utilidad, se refiere a un dispositivo de acoplamiento pa-  
ra aparatos de teñir, cuyas características de novedad le  
confieren la cualidad de aportar a la función a que se -  
destina, las siguientes ventajas:

5



10 a.- Pueden efectuarse tinturas independientes entre uno y otro aparato, con lo cual solo se tendrán que colocar - unas compuertas para tal efecto o bien se pueden efectuar tin- turas conjuntas eliminando las antedichas compuertas, con lo- que se conseguirá un circuito cerrado entre uno y otro aparato. Cuando los aparatos de teñir funcionan independientemente, lleva acoplada una válvula de desague por lo cual se elimina los pequeños escapes o fugas que puedan haber a través - de las compuertas.

15 b.- Su montaje es sencillo y rápido.

c.- Su manejo es fácil y seguro.

En el adjunto plano se ha representado una forma de ejecución del modelo de que se trata.

20 La figura 1 representa una vista seccional transversal.

La figura 2 representa una vista seccional longitudinal.

25 Como puede apreciarse, el dispositivo consta de un recinto tubular (1) en el que va un sistema de doble compuerta integrados por dos compuertas (2) y (3) deslizables sobre guías, con asiento elastico de cierre perfecto (4), mandadas por las espigas roscadas (5), provistas de las palomillas de mando (6), que ceban en puentes (7), disponiéndose en el espacio comprendido entre las dos compuertas un mecanismo de -  
30 desagüe integrado por una válvula (8) mandada por el volante(9).

El dispositivo lleva asas (10) para su inserción y traslado y la porción tubular se monta en los entronques (11) y (12) de los aparatos de teñir o autoclaves.

35 Este modelo es realizable en cualesquiera tamaños y materiales adecuados, siendo susceptible de toda clase de

91099 25 ENE 1962



modificaciones de detalle que no alteren su fundamento.

--: - NOTA -: -

Los puntos de invención propia y nueva que se presentan para que sean objeto de este modelo de utilidad en España, por veinte años, son los siguientes:

40

1º.- Dispositivo de acoplamiento para aparatos de teñir, caracterizado por que consiste en un tramo tubular - dotado de dos compuertas delizantes paralelas, susceptibles de cierre sobre asiento elástico y mandadas por espigas roscadas y palomillas, cebando las espigas en orificios roscados practicados en puentes fijos, insertandose entre las dos compuertas un aparato de desagüe formado por una valvula mandada por un volante, llevando el dispositivo asas y fijandose mediante bridas a entronques de los aparatos de teñir.

45

50

2º.- "DISPOSITIVO DE ACOPLAMIENTO PARA APARATOS DE TEÑIR".

Tal y como se ha descrito en la memoria que antecede, representado en el dibujo que se acompaña y para los fines que se han especificado.

Consta la presente memoria descriptiva de tres hojas escritas a máquina por una sola cara.

Madrid, 25. de Enero de 1.962.-

MOLINE S. A.

91099

ABIA UNICA

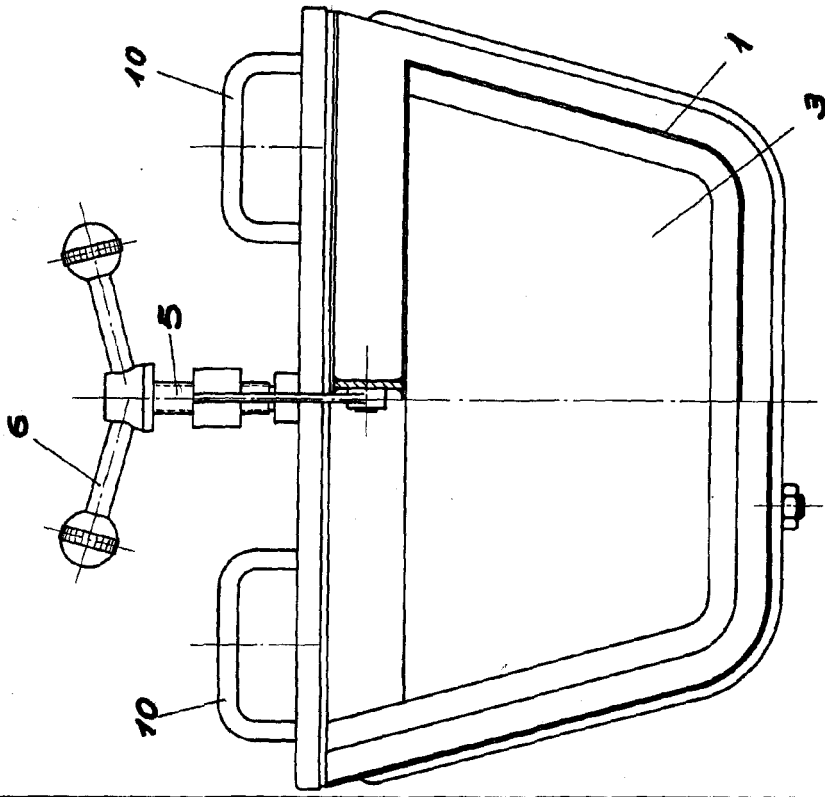
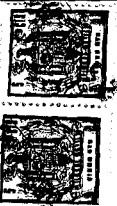


FIG. 1

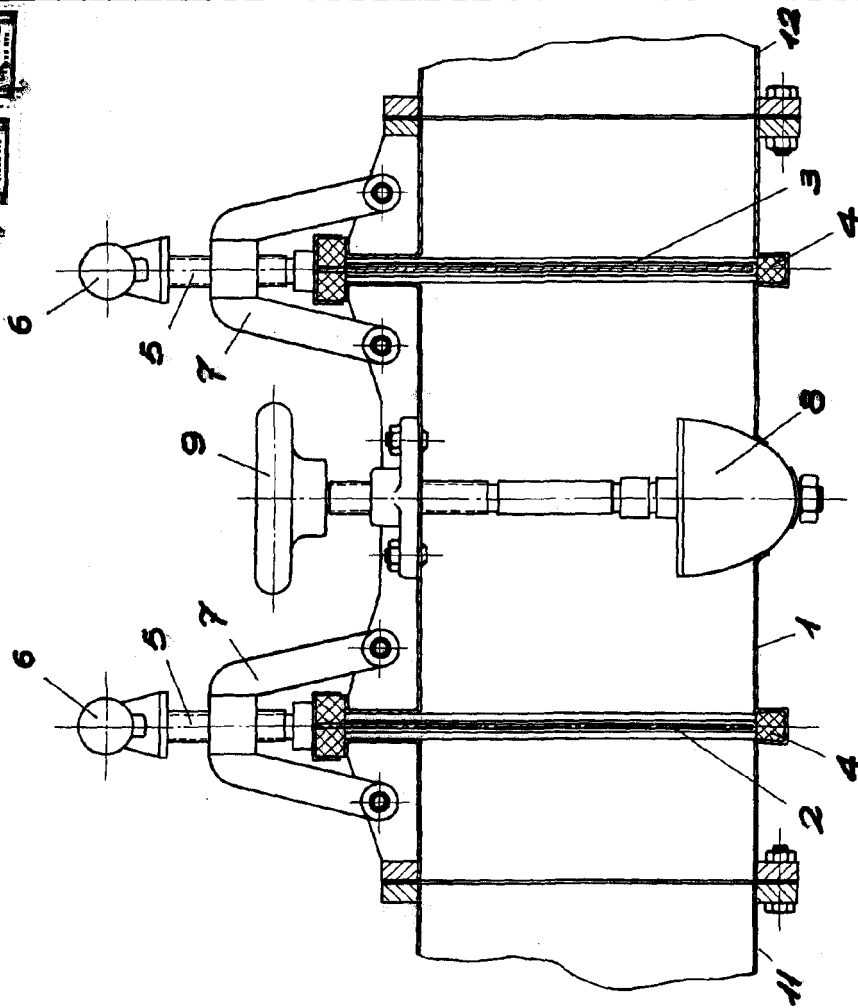


FIG. 2

ESCALA VARIABLE.

F. V. A. M.