

91094
91024



91094

MEMORIA DESCRIPTIVA

Correspondiente a la solicitud de registro de un Modelo de Utilidad que, por veinte años, se solicita para España, a favor de D. Vicente BRINQUIS PEREZ, de nacionalidad española, residente en Zaragoza, Puente Virrey, nº 74, - - - - -

p o r

"NUEVA PAILA PARA CALENTAMIENTO POR GAS"

Se reivindica la protección jurídica prevista en el vigente Estatuto sobre Propiedad Industrial, para una nueva paila para calentamiento por gas, cuyas características y perfeccionamientos con relación a cuanto sobre la materia se conoce en la actualidad en el mercado nacional, le hacen acreedora al privilegio de explotación exclusiva por veinte años que reconoce y preceptúa el mencionado cuerpo legal.

En efecto, el problema de calentamiento del agua de suministro doméstico, ha sido resuelto por lo general, por depósitos de agua incorporados en las cocinas económicas de carbón, o bien por aparatos o dispositivos independientes de la cocina al hacer aparición en el mercado los modernos tipos de cocinas eléctricas y de gas.

5

10

91094



15 Tales aparatos son por lo general depósitos de agua con resistencias eléctricas incorporadas, o bien calentadores de gas contruidos a base de serpentines que reciben la acción térmica de los quemadores de gas.

20 Fácilmente se comprenderá, que ello hace necesario la adquisición de la cocina u hornillo por una parte y la del calentador de agua por otra, lo cual representa un cierto desembolso económico, que resulta inasequible a gran número de economías familiares.

25 A ésto debe añadirse el desmante que hoy día normalmente se hace de la cocina económica de carbón la cual queda sustituida por los modernos tipos de cocinas de gas y electricas, lo cual incrementa todavía más el quebranto económico a que antes se hacia referencia.

30 Con el fin de evitar los inconvenientes apuntados, se ha ideado un nuevo tipo de paila para calentamiento por gas, que es el combustible actualmente más barato en el mercado, mediante el cual se hace factible la utilización de un sencillo hornillo de gas y disponer de un medio de calentamiento del agua para el servicio de la instalación doméstica, todo lo cual se consigue mediante un sistema de construcción sumamente sencilla y barata, al alcance de cualquier economía por modesta que sea.

35 En la hoja de planos que se acompaña se representa un posible caso de realización en la práctica, el cual se cita a título enunciativo y por consiguiente, sin carácter limitativo alguno.

40 Haciendo referencia a la numeración convencional dada en la hoja de planos que se acompaña a los distintos elementos y piezas componentes del objeto industrial de este modelo de utilidad, a continuación se detalla su construcción y características.

Consta esencialmente de un depósito (1) cerrado por su parte superior por una placha horizontal (2). Los costados están

91094



45 formados por planchas planas verticales (3), mientras que el fondo
del depósito está formado por una serie de plachas inclinadas (4)
las cuales originan una sucesión de planos que forman ángulos die-
dros que aumentan, consiguientemente, la superficie de calefacción
provocando un rápido calentamiento del agua en circulación, al
50 quedar situados bajo dicho conjunto de ángulos diedros los quemadores de gas butano o cualquier otro combustible similar.

En uno de los laterales, quedan previstos dos tubos de o
circulación, uno de los cuales (5) queda situado a mayor altura, el
cual es el correspondiente a la salida de agua caliente, mientras
55 que el otro tubo (6), situado a menor altura, es el de entrada del
agua fría, con lo que queda asegurada la circulación de entrada y
salida de agua y el rápido calentamiento de ésta.

Finalmente, el conjunto va soportado en cuatro apoyos (7)
en los cuales queda acoplado el armazón o bastidor del quemador de
60 gas el cual podrá ser de cualquier tipo llevando incorporados los
quemadores actualmente utilizados en el mercado, por lo que esta
característica no entra a formar parte de la esencialidad reivin-
dicada en el presente Modelo de Utilidad.

Se hace la salvedad de que los detalles accidentales de
65 tamaño, forma y dimensiones, así como los materiales utilizados en
su construcción son de naturaleza accesoria, sin que su variación
o alteración desvirtúe o modifique la esencialidad que caracteriza
y distingue al objeto de la presente memoria.

N O T A

70 EN RESUMEN: El presente Modelo de Utilidad que, por vein-
te años, se solicita para España, ha de recaer sobre las siguientes
reivindicaciones:

1ª.- "NUEVA PAILA PARA CALENTAMIENTO POR GAS", que se caracteriza
esencialmente por estar constituida por un depósito cerrado por su



91094

24

75

parte superior por una plancha plana horizontal y planchas planas verticales por sus costados, mientras que el fondo está formado por una serie de planchas inclinadas las cuales originan una sucesión de ángulos diedros que aumentan la superficie de calefacción, bajo cuyo conjunto de ángulos diedros quedan situados los quemadores de gas butano.

80

2ª.- "NUEVA PAILA PARA CALENTAMIENTO POR GAS" según la reivindicación anterior que se caracteriza porque el tubo de circulación correspondiente al agua caliente queda situado en un costado a altura superior respecto del tubo de agua fría colocado igualmente en el mismo costado.

85

3ª.- "NUEVA PAILA PARA CALENTAMIENTO POR GAS", según las reivindicaciones anteriores que se caracteriza porque el conjunto va soportado por cuatro apoyos en los que se acopla el armazón o bastidor de quemadores de gas.

90

4ª.- Por último, se reivindica como objeto sobre el que ha de recaer la protección jurídica del presente Modelo de Utilidad que por veinte años se solicita para España.

p o r

"NUEVA PAILA PARA CALENTAMIENTO POR GAS".

95

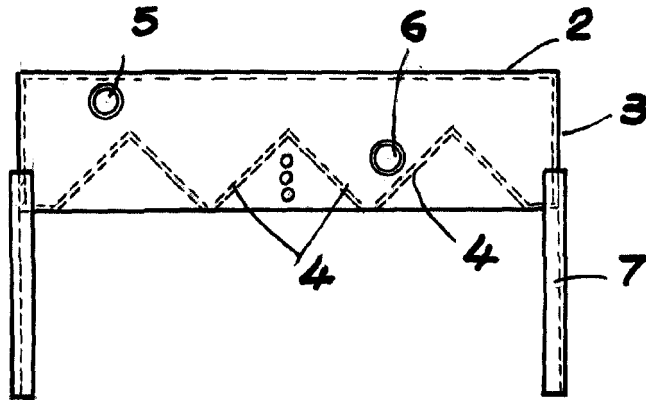
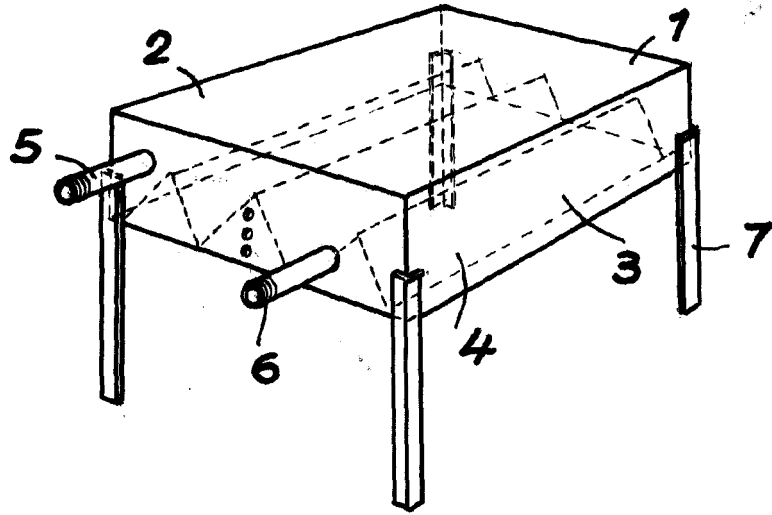
Todo conforme queda expresado en la presente memoria descriptiva que consta de cuatro folios escritos a máquina por una sola cara y una hoja de planos que se acompaña,

Madrid, 24 ENE. 1962

P.A.,

PEDRO FELIX MASA
P.A.

91001



Escala variable

Madrid, 24 DE 1962
P.R.