

91087



91087

MODELO DE UTILIDAD

cuyo registro se solicita por veinte años, para España y sus  
Posesiones, a favor de D. OCTAVIO ROGGI, de nacionalidad ita-  
liana, residente en Madrid, calle de Marqués de Urquijo, num.  
30, cuyo objeto ha de recaer sobre:  
"NUEVO DISPOSITIVO LUMINOSO PUBLICITARIO".

-----

MEMORIA DESCRIPTIVA

El Modelo de Utilidad a que se refiere esta Memoria Des-  
criptiva, y cuyo privilegio de explotación industrial exclusi-  
va se solicita al amparo del derecho que reconoce el art. 171  
del vigente Estatuto Ley de Propiedad Industrial, se refiere  
5.- concretamente, tal y como puede deducirse de su enunciado, a  
un nuevo dispositivo luminoso, de especial aplicación para to-  
da clase de anuncios publicitarios, o cualquier otro fin simi-  
lar, incluso pedagógico.

En efecto, la reproducción obtenida en el dispositivo en  
10.- cuestión, por la claridad y perfección de la imagen, uniforme  
distribución de la luz, economía en el consumo, y facilidad



de sumanajo, y por consiguiente de utilización, proporcionan una serie de ventajas que amplian el campo de aplicación del mencionado dispositivo a diferentes actividades, para todas las cuales puede considerarse idóneo su uso,

15.- En materia publicitaria, se obtiene una magnífica reproducción en detalle y colorido, bien sea en tonos vivos o delicados, o en mezcla de ambos, consiguiéndose un conjunto perfecto que aumenta, como es natural, la efectividad del anuncio.

20.- Para señalización de carreteras y caminos, su extraordinaria luminosidad proporciona una visibilidad perfecta de cuantas señales o indicaciones se formulen a lo largo de las vías transitables, además de su reducido gasto de instalación y consumo.

25.- En lo relativo a cuestiones pedagógicas, facilita el estudio de mapas, regiones, ciudades, etc., por la claridad de las reproducciones conseguidas, a todo color, y con dispositivos recambiables, lo que representa una ilimitada gama de material aplicable al efecto.

30.- Con el fin de facilitar hasta el máximo la descripción que del dispositivo objeto del registro se realiza a continuación, se acompaña a ésta Memoria Descriptiva una hoja de planos, en la que se ha representado un ejemplo práctico de realización, la cual deberá ser tomada en su más amplio sentido y nunca bajo un aspecto o forma limitativa, puesto que podrán ser variables todas aquellas circunstancias accesorias que no afecten a su propia esencialidad.

En el plano:

40.- FIGURA 1ª, es una vista lateral del conjunto que constituye el dispositivo en cuestión,

FIGURA 2ª, vista frontal de la pletina angular que fija la dispositiva al cuerpo principal proyector,

FIGURA 3ª, vista lateral de la misma pletina,



45.- FIGURA 4\*, es una vista frontal de las láminas donde se acopla la dispositiva a reproducir.

FIGURA 5\*, es una vista interior del cuerpo principal proyector, con su instalación luminosa.

50.- De conformidad con estas figuras, el dispositivo luminoso está constituido esencialmente por un cuerpo principal que presenta una forma exterior tronco-cónica, que corresponde a una concavidad interna de igual forma geométrica, delimitada por cuatro paredes -1-, que exteriormente conforman un recuadro plano para adaptación de las láminas que comportan la dispositiva -8-, las cuales quedan fijadas al conjunto descrito por mediación de una pletina angular -2-, que en su rama angulada -6-, presenta unos orificios simétricamente separados entre sí para alojamiento de los tornillos fijadores.

55.- La conjunción de las cuatro paredes -1-, conforman interiormente una base donde se han previsto los siguientes elementos:

60.- Dos soportes para acoplamiento o adaptación del tubo de luz -9-.

Un transformador de corriente -10-.

Un cebador para el tubo -11-.

65.- Un mando -7-, para el transformador, que puede ser accionado desde el exterior, para adaptar el mismo a las necesidades de la red alimentadora, y

Los correspondientes cables de conexión de todos estos elementos.

70.- La parte inferior de éste cuerpo principal presenta un saliente -3-, que constituye el punto de apoyo sobre la base de sustentación, y que permite mantener el dispositivo en rígida posición vertical.

Las paredes laterales del mismo cuerpo principal, presen-



75.- tan cada una, dos series correlativas de resaltes o aletas salientes, a distinta altura -4-, que lógicamente por el interior representan sendas concavidades. En la cara delantera de cada uno de estos resaltes, se han practicado una serie de orificios -5-, que proporcionan la necesaria refrigeración, sin que constituyan obstáculo para la perfecta iluminación, por cuanto han sido dispuestos en sentido contrario al de proyección de luz, cuya intensidad por consiguiente, no sufre merma alguna por esta causa.

80.-  
85.- Sobre el reborde plano que conforman las paredes -1-, exteriormente, se apoya el conjunto -8-, portador de la diapositiva a proyectar, el que está constituido por dos láminas superpuestas de material adecuado transparente, entre las que se coloca el anuncio, diseño o gráfico a reproducir.

90.- Estas láminas -8-, se fijan al cuerpo principal, como ya se ha indicado, mediante la superposición de una pletina en ángulo -2-, que queda solidaria al conjunto apretando los tornillos insertos en su rama angulada -6-, los que hacen tope con el reborde plano ya descrito, impidiendo su desprendimiento.

95.- Así dispuesto el dispositivo, y conectado a la red xgeneral, la placa transparente que contiene el gráfico a proyectar, recibe la proyección de luz por su parte posterior, uniformemente repartida por la configuración troncoónica del cuerpo principal, obteniéndose una iluminación perfecta, de gran belleza plástica, que establece grandes contrastes de detalles y colores.

100.-  
105.- Descrito ya con todo detalle el dispositivo objeto del registro, así como sus características primordiales y conjunto funcional, sólo resta añadir que podrán ser susceptibles de variaciones de detalle, todas aquellas circunstancias accesorias tales como cambio de forma, materia, e incluso mutación de los dis-



tintos elementos, siempre que no alteren, cambien o modifiquen la esencialidad del mismo, que es la desprendida de los párrafos que anteceden, y la que se reivindica en la siguiente:

110.-

N O T A

En resumen: el presente MODELO DE UTILIDAD, recaerá esencialmente sobre las siguientes:

R E I V I N D I C A C I O N E S

- 115.- 1ª). NUEVO DISPOSITIVO LUMINOSO PUBLICITARIO, que se caracteriza esencialmente por estar constituido por un cuerpo principal de forma troncocónica, cuyas paredes divergentes conforman interiormente una base donde se ha previsto la disposición de un soporte para acoplamiento del tubo de luz, un transformador, un cebador para aquél, y un mando accionador del transformador que sobresale al exterior del referido cuerpo, conformando dichas paredes un recuadro plano, exteriormente, donde se superpone la diapositiva a proyectar, inserta entre dos láminas solidarias de material adecuado transparente, quedando dichas láminas fijadas al conjunto mediante la previsión de una pletina angular que las fija, mediante la disposición de unos tornillos acoplados en la rama angulada de la misma, y que hacen tope con el reborde plano exterior.
- 120.- 2ª). NUEVO DISPOSITIVO LUMINOSO PUBLICITARIO, según la anterior reivindicación, caracterizado además por haberse previsto en la parte inferior del cuerpo principal un saliente en resalte que constituye el punto de apoyo sobre la base de sustentación, para mantener el conjunto en perfecta verticalidad, así como unos salientes en forma de aletas en sus paredes laterales, que en sus caras delanteras, o sea en sentido contrario al de proyección de la luz, presenta unos orificios de refrigeración.
- 125.- 3ª). NUEVO DISPOSITIVO LUMINOSO PUBLICITARIO.
- 130.-
- 135.-

91087 - 6 -



Todo ello conforme se describe y reivindica en la presente Memoria Descriptiva, la cual consta de cinco hojas y la presente, escritas mecanográficamente por una sola de sus caras, y plano que la ilustra.

Madrid, 24 FEB. 1862

~~Madrid~~

91087



Fig: 1<sup>a</sup>

Fig: 2<sup>a</sup>

Fig: 3<sup>a</sup>

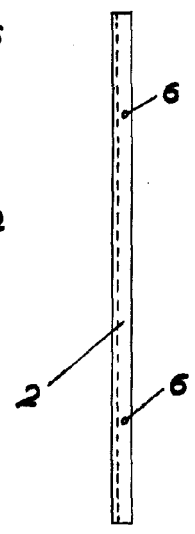
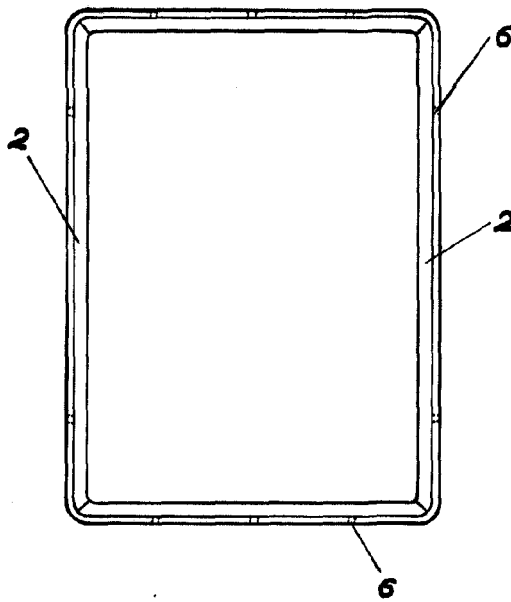
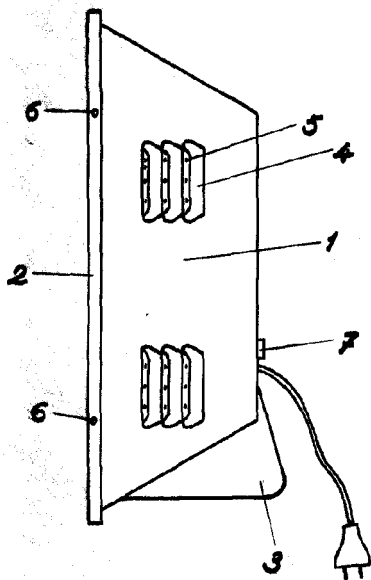
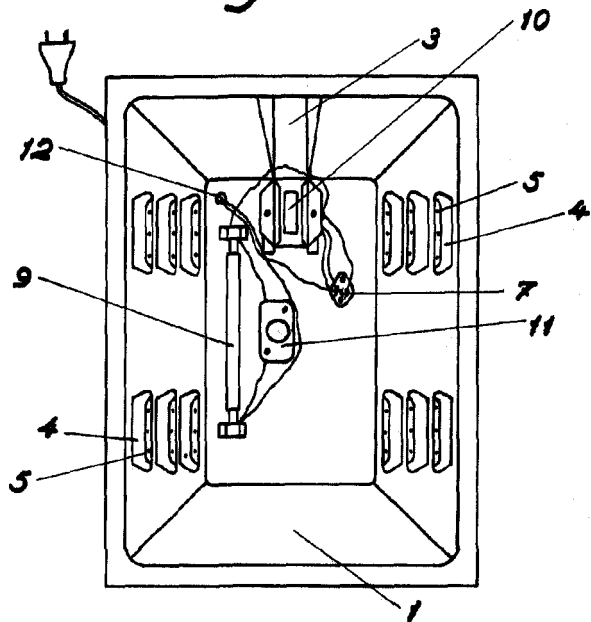
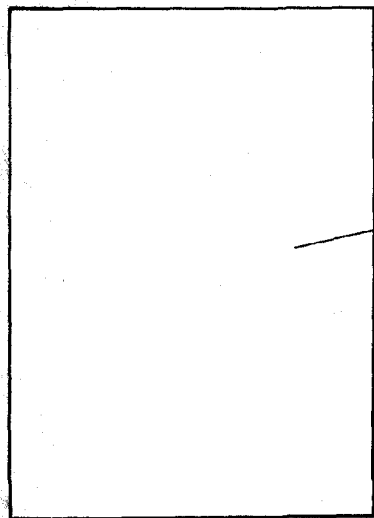


Fig: 4<sup>a</sup>

Fig: 5<sup>a</sup>



Escala variable.

Madrid:

WAZONKA