

JE.



91074

MODELO DE UTILIDAD

a favor de

D. FRANCISCO CLAPES MAYMO, de nacionalidad española
domiciliado en BARCELONA, C. Balnes, nº 163, - - -

por:

"Dispositivo marcador"

D e s c r i p c i ó n.

Este modelo de utilidad tiene por objeto un dispositivo marcador con el que pueden obtenerse estampillas de letras, números, dibujos y motivos cualesquiera sobre papel y otros muchos materiales de modo sumamente rápido y eficaz.



5 Con las referidas finalidades son conocidos ciertos utensilios que, ineludiblemente, llevan aparejado el empleo de tampones, almohadillas y otros elementos auxiliares que, como es sabido, son poco prácticos y notablemente engorrosos en todos aspectos.

El dispositivo marcador que motiva este registro no precisa, por el contrario, de los aludidos elementos de entintado, siendo totalmente autónomo, de gran manejabilidad y de económica fabricación.

10 Este dispositivo marcador, según una forma preferida de realización, comprende esencialmente un cuerpo tubular aprehensible de naturaleza rígida y de forma y dimensiones adecuadas, el cual está cerrado por sus extremidades y es portador interiormente de un relleno determinado por una materia absorbente que está impregnado de una substancia colorante o tinta apropiada. Uno de los aludidos extremos cerrados del tubo lo está por una tapa fijada al mismo a rosca, a presión, o por otros medios oportunos, y enrasada con el tubo en cuestión. Esta tapa es-
15 tá dotada de una serie de calados, preferiblemente de sección en embudo por los que puede fluir la citada tinta o colorante. El contorno de estos calados corresponde al de letras, números, o al de signos o dibujos cualquiera, siendo esta tapa de naturaleza flexible a fin de que, asiendo
20 el cuerpo tubular del marcador, pueda aplicarse y adaptarse la misma a la superficie de un papel, cartón, tela o equivalente, bastando solamente ejercer una presión adecuada para que en tal superficie queden estampillados de modo indeleble los precitados letras, números o signos.

30 La tapa estampilladora descrita es cambiabile por



5 otras similares con que el dispositivo está equipado, y que están caladas de conformidad con las distintas inscripciones que se deseen obtener. Estos calados pueden ser de perfil continuo o bien consistir en múltiples y pequeñas perforaciones alineadas de acuerdo con el perfil o silueta de los correspondientes signos a estampar.

El dispositivo que nos ocupa queda completado con una caperuza protectora de quita y pon aplicada a la extremidad portadora de la tapa calada.

10 A continuación se describe más detalladamente un caso práctico de realización del dispositivo objeto de este modelo de utilidad, haciendo referencia a la hoja de dibujos adjunta.

15 Este dispositivo marcador comporta un cuerpo tubular -1- de material, forma y dimensiones apropiados, cuyo extremo posterior está cerrado merced a una tapa -2- oportunamente acoplada al propio tubo -1-, el cual contiene en su interior un relleno -3- de una materia absorbente, determinada por un fieltro o similar, e impregnado de una sustancia colorante o tinta adecuadas.

20 La extremidad opuesta a la tapa -2- se halla ocupada por otra tapa -4- de naturaleza flexible y de quita y pon, fijada para ello al tubo -1- a rosca, a presión, o por otros medios convenientes, y enrasada con las paredes del propio tubo -1-. Esta tapa -4- está provista de una pluralidad de calados -5-, preferiblemente de sección en embudo, que hacen posible el paso de la antedicha sustancia colorante de que el relleno -3- está empapado. El contorno de estos calados -5- corresponde al de letras -6-, números -7- y al de dibujos, marcas o al de cualquier otro motivo -8-.



La susodicha tapa -4- es cambiabile por otras tapas similares poseedoras de calados distintos, de acuerdo con las necesidades de cada caso.

5 Este dispositivo marcador queda completado con una caperuza protectora -9- ajustable a la extremidad del tubo -1- portadora de la tapa estampilladora -4-.

10 Gracias a la estructura descrita, el dispositivo puede asirse por su cuerpo -1- y aplicarse y adaptarse su tapa calada flexible -4- a la superficie de un papel, cartón, tela, o a la de otro material, en la que, merced a una presión conveniente, tiene efecto el estampillado de los signos calados en la propia tapa -4-.

15 Debe entenderse que en el dispositivo marcador objeto de este modelo de utilidad podrán introducirse diversas modificaciones constructivas y de detalle, sin que por ello se alteren las características esenciales del presente registro. Asi, por ejemplo, en el interior del cuerpo tubular -1- podrán existir, debidamente acondicionados y separados por tabiques apropiados, distintos re-
20 llenos absorbentes similares al -3-, cada uno de ellos impregnado de una tinta de diferente color y en correspondencia con los oportunos calados -5-, todo ello a fin de que, con una sola operación de estampillado, el mismo resulte diversamente coloreado.

25 Igualmente, el dispositivo puede aplicarse a la realización de un numerador o un fechador, sustituyendo la tapa calada -4- por el oportuno número de bandas flexibles deslizables convenientemente caladas, deslizables cada una en correspondencia con una de las citadas divisiones o cámaras del cuerpo -1-, de manera que ajusten a
30 la boca de las mismas obturándolas convenientemente.

16 ENE



N O T A

Se reivindica como objeto de este registro de modelo de utilidad:

5 1) Dispositivo marcador, caracterizado por comprender un cuerpo tubular aprehensible cerrado por sus extremos y relleno de una materia absorbente impregnada de una sustancia colorante, hallándose cerrado uno de los extremos del tubo por una tapa provista de aberturas para el paso de la aludida sustancia colorante, caladas con
10 sujeción al contorno de los signos que se deseen estampillar.

15 2) Dispositivo marcador, según la reivindicación anterior, caracterizado porque la tapa calada es flexible para su adaptación a la superficie a estampillar y está dotada de una caperuza protectora de quita y pon.

3) Dispositivo marcador, según las reivindicaciones anteriores, caracterizado porque la tapa calada es cambiante, a fin de poder ser empleado en distintos estampillados.

20 4) Dispositivo marcador.

Esta memoria consta de cinco páginas escritas por una sola cara.

BARCELONA, 16 ENE 1962

P. A.

JOSE M. M. M. M.
F. A.



91074

Fig. 1

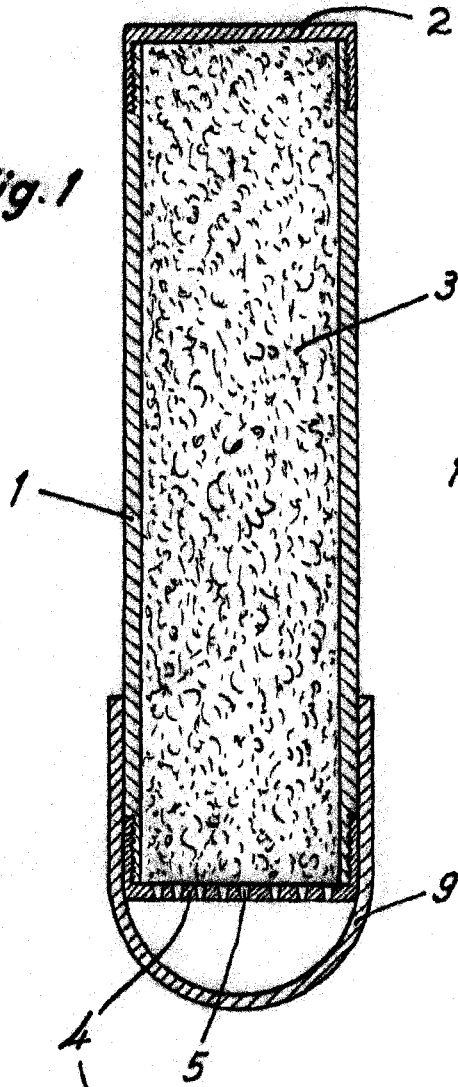


Fig. 2

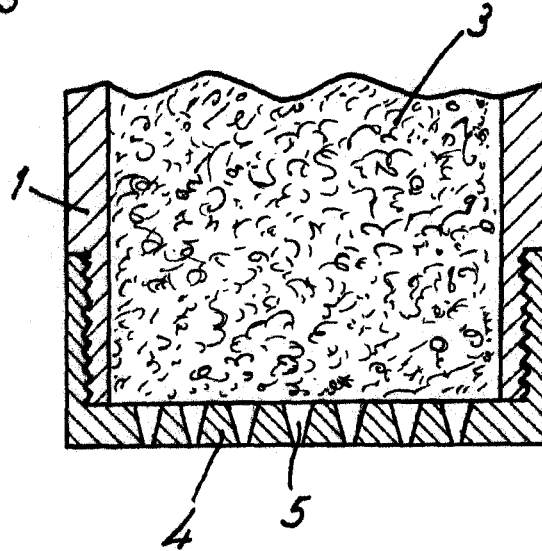
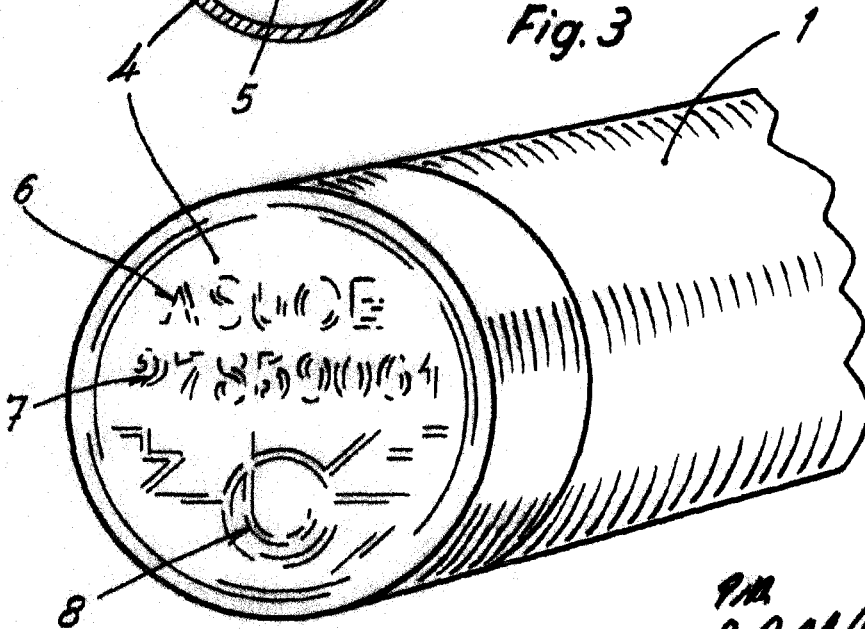


Fig. 3



JOSE M. B. L. P. F.

