



91072

PATENTE
DE
MODELO DE UTILIDAD
por 20 años

a favor de Don Luis FENOLLOSA TORRADO
de nacionalidad española
residente en Barcelona, carretera de la Borseta 53
por:

"NUEVO BANDERIN"

MEMORIA DESCRIPTIVA

Esta Patente de Modelo de Utilidad tiene por objeto un nuevo banderín.

- El Banderín en cuestión se compone, esencialmente, como mínimo, de tres elementos fundamentales. Uno de ellos viene determinado por una lámina gráfica que, de preferencia, es de tipo fotográfico. Otro de los componentes se halla constituido por una hoja de material transparente que va aplicada sobre la cara vista de la aludida reproducción fotográfica. La última de las partes del banderín que nos ocupa es un soporte de naturaleza opaca de un material y tamaño apropiado. Esta última pieza está
- 5.
- 10.



5. extendida sobre la cara trasera de la lámina gráfica, obrando de fondo de la misma. Las dos piezas externas de este banderín están retenidos entre sí por una línea de unión que no afecta a la lámina fotográfica y sin embargo la inmoviliza. El banderín se completa con la correspondiente región extrema doblada que se utiliza para paso del cordón de suspensión.

10. El banderín a que se contrae esta petición puede adoptar una variante según la cual, con el fin de reforzar el conjunto, sobre la cara exterior de la pieza opaca de soporte se aplica una hoja de material soldable con la transparente que reviste la lámina gráfica.

15. También cabe en esta realización otra variante consistente en que el banderín puede presentar dos caras vistas, en cuyo caso, en una de ellas figura la lámina gráfica cubierta por la hoja transparente, existiendo en la otra cara un conjunto idéntico. Las dos piezas transparentes están fijadas sobre el soporte intermedio común a las dos hojas gráficas con auxilio de la línea de unión oportuna.

20. La o las hojas fotográficas son de inferiores dimensiones a la o las hojas transparentes y a la opaca que les sirve de fondo, a fin de que esta última determine un marco que encuadre las nombradas reproducciones vistas por transparencia.

25. Con el fin de facilitar la explicación, se acompaña a la presente Memoria descriptiva una hoja de dibujos en la que se ha representado un caso práctico de realización, que se cita a título de ejemplo no limitativo del alcance de esta Patente de Modelo.

30. La Fig. 1 es una vista en perspectiva, en la que se muestran oportunamente fragmentados, los distintos elementos componentes del banderín.



La Fig. 2 es un detalle a gran escala en sección longitudinal fragmentada del propio banderín.

5. La Fig. 3 es un detalle, también muy ampliado, de la variante según la cual el banderín es portador de una hoja de material que, soldada con la lámina transparente sobre la cara exterior de la pieza opaca de soporte, determina un refuerzo del conjunto.

10. Esta ejecución comporta, por lo menos, tres elementos o piezas básicas. Una de ellas es una lámina gráfica (1) en la que se representa, preferiblemente, un paisaje turístico. Puede consistir en una fotografía o bien presentar un gráfico obtenido por cualquier sistema de reproducción.

15. Otra de las piezas está constituida por una hoja (2) de naturaleza transparente y de un material apropiado que está aplicada sobre la cara vista de la antedicha reproducción (1).

20. La última de las piezas la constituye un soporte opaco (3) de material y dimensiones adecuadas. Se encuentra extendido sobre la cara posterior de la lámina gráfica (1) y obra de fondo rebordeante de la misma. La hoja transparente (2) y la hoja de soporte opaca (3) están inmovilizadas por medio de un pespunteado (4) que, sin afectar sensiblemente a la lámina gráfica (1), la inmoviliza. El banderín queda completado con el doblado de una de sus zonas extremas, doblado que afecta, en este caso, a la hoja transparente (2) y al elemento de soporte (3), lo cual permite la

25. disposición de un cordón (5) de suspensión.

30. En el presente modelo queda previsto el caso de que se desee reforzar convenientemente el banderín, para lo cual, Fig.3, puede aplicarse sobre la cara exterior de la lámina de soporte (3) una hoja (6) de material soldable con la hoja transparente (2) que recubre la gráfica (1).



Comprende asimismo esta Patente de Modelo de Utilidad una variante según la cual el banderín puede poseer dos caras vistas, De acuerdo con esta estructuración, en una de tales caras se halla la lámina gráfica (1) recubierta por la hoja transparente (2), mientras que en la otra cara vista existe un conjunto formado por otra lámina gráfica (1') y una cubierta transparente (2'). Tanto ésta como la (2) van fijadas sobre el soporte intermedio común (3), con ayuda igualmente del oportuno respunte (4) o línea similar de unión.

10. Como es de ver en la Fig. 1 la o las láminas gráficas (1) y (1') son de menores dimensiones que la o las hojas transparentes (2) y (2') y que la opaca (3) que actúa de fondo y soporte. De esta manera, esta última determina un marco rebordeante que encuadra a las láminas gráficas (1) y (1'). Esta lámina opaca (3) puede llevar, en la región doblada portadora del cordón de suspensión (5) unas inscripciones (7) de carácter caprichoso y preferiblemente relacionadas con el gráfico de la hoja (1).

15. La Patente de Modelo de Utilidad descrita, dentro de su esencialidad, puede ser llevada a la práctica en otras formas de realización que difieran en detalle de la indicada a título de ejemplo, a las que alcanzará igualmente la protección que se recaba. Podrá pues, fabricarse este banderín en cualquier forma y tamaño, con los medios y materiales más adecuados, por quedar todo ello comprendido en el espíritu de las reivindicaciones.

N O T A

REIVINDICACIONES

Se reivindica como objeto de la presente Patente de Modelo de Utilidad:

30. 1^a.- Nuevo banderín, que se caracteriza esencialmente



por estar constituido, como mínimo, por tres elementos fundamentales, determinado uno de ellos por una lámina gráfica, preferiblemente de tipo fotográfico, en tanto que otro de los componentes se halla compuesto por una hoja transparente aplicada sobre la cara vista de la antedicha reproducción, viniendo formada la última de dichas piezas por un soporte opaco de material y dimensiones adecuadas, el cual se encuentra extendido sobre la cara posterior de la lámina gráfica y actúa de fondo rebordeante de la misma, viniendo inmovilizados los dos elementos exteriores del banderín por una línea de unión, que, sin afectar sensiblemente al elemento intermedio, inmoviliza a este último, quedando completado el propio banderín con la oportuna zona doblada extrema, apta para paso del cordón de suspensión.

2^a.- Nuevo banderín, según la anterior reivindicación, que se caracteriza por el hecho de que, para refuerzo del conjunto del banderín, se halla aplicada eventualmente sobre la cara exterior de la lámina opaca de soporte una hoja de material soldable con la transparente que recubre el gráfico.

3^a.- Nuevo banderín, según las reivindicaciones 1^a y 2^a, que se caracteriza por el hecho de que cuando el banderín posee dos caras vistas, en una de ellas figura la lámina gráfica cubierta por la hoja transparente, en tanto que en la otra existe un conjunto idéntico, hallándose fijados los dos elementos transparentes sobre el soporte intermedio común a las dos láminas gráficas con ayuda igualmente de la oportuna línea de unión.

4^a.- Nuevo banderín, según las reivindicaciones 1^a a 3^a, que se caracteriza por el hecho de que la o las láminas gráficas son de dimensiones inferiores a la o a las hojas transparentes y a la opaca que les sirve de fondo, a los efectos de que esta última constituya un marco que encuadre a las reproducciones vis



91072

tas por transparencia.

5^ª.- NUEVO BANDERIN

Sean cuales fueren las circunstancias que concurren con la esencialidad propia de la misma.

Consta la presente Memoria descriptiva de seis páginas foliadas y mecanografiadas por una sola cara y va acompañada de una hoja de dibujos aclarativos.

Barcelona, 16 Enero de 1962

P. A.



Fig. 1

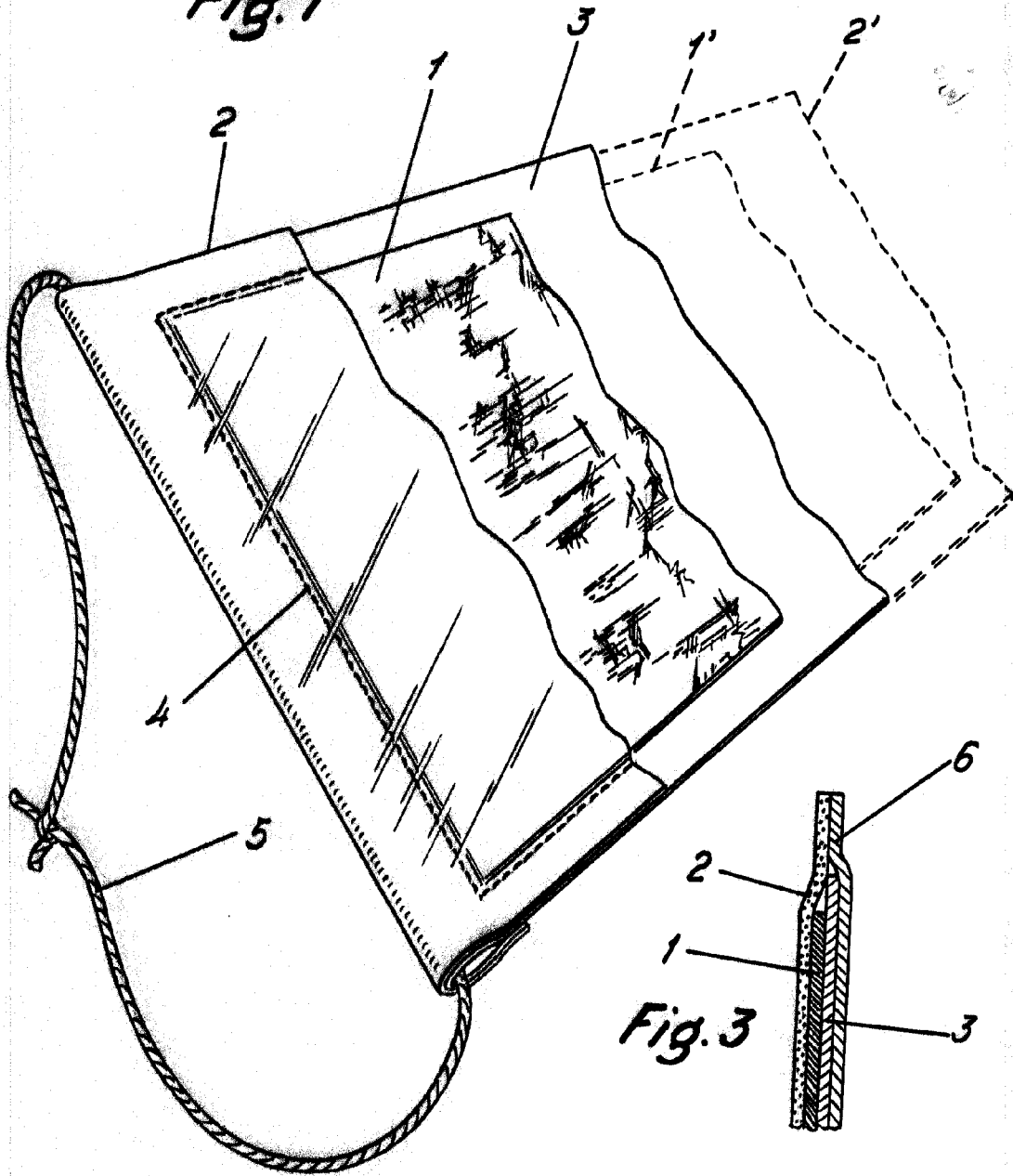


Fig. 3

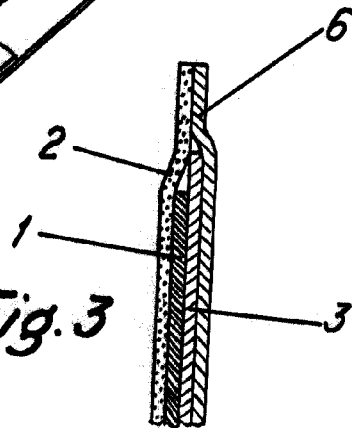
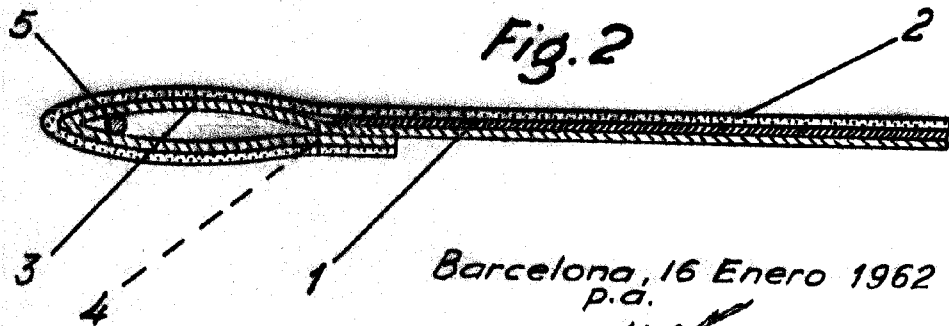


Fig. 2



Barcelona, 16 Enero 1962
p.a.