

91053

MODELO
DE
UTILIDAD

a favor de Don Jorge BARTO ESCUDÉ, de nacionalidad española, residente en MOLLET DEL VALLÉS (Barcelona), Avda. General Mola, 6, por "PERSIANA ENROLLABLE DE TABLILLAS".

- . -

MEMORIA DESCRIPTIVA

La presente invención se refiere a una persiana enrollable a base de tablillas constituidas por perfiles huecos de material plástico.

Como es bien sabido, existen numerosos tipos de persianas de esta clase, que obedecen a dos grupos diferentes: las de perfiles articulados directamente entre sí, y las de perfiles articulados a través de piezas intermedias.

Las persianas de elementos articulados entre sí presentan el inconveniente principal en la escasa ar-

91053

articulación lograda entre dichos elementos, lo que obliga a disponer poleas de un diámetro excesivamente grande, con el consiguiente volumen, que exige un espacio considerable para su colocación.

5. Para salvar este inconveniente, se pensó en articular los elementos o perfiles que constituyen las tablillas, a través de piezas intermedias de material flexible, que constituyesen a modo de bisagras de giro para el enrollado. Sin embargo, esta solución también acarrea inconvenientes, derivados especialmente de la flexibilidad de los materiales utilizables y de la facilidad de rotura de los mismos, debida precisamente a la pérdida de dicha flexibilidad con el tiempo por envejecimiento u otras causas.
- 10.
15. La persiana objeto de la presente invención tiene por objeto solventar dichos inconvenientes, permitiendo obtener un conjunto de arrollamiento sobre volantes de pequeño diámetro, exento de averías y de funcionamiento suave y seguro.
20. Dicha persiana se caracteriza esencialmente por estar constituida por dos tipos de perfiles, de los cuales unos tienen la misión de tablillas propiamente dichas y los otros de elementos de enlace entre las mismas, a los fines de permitir la articulación y un gran ángulo de giro relativo de cada una de las tablillas antedichas.
25. A los fines de facilitar la aireación y el necesario paso de luz a través de la persiana, los perfiles intermedios de articulación están perforados y son esca-

91053

notables en el interior del cuerpo de los perfiles-tablilla adyacentes, obteniéndose la doble articulación de estos últimos cuando la persiana se halla extendida, o sea concretamente en el momento de su arrollamiento.

5. De acuerdo asimismo con la invención, los perfiles que constituyen las tablillas son de estructura hueca y presentan dos entallas longitudinales en sus bordes extremos opuestos, mientras que los perfiles intermedios son planos, susceptibles de deslizarse por dichas entallas y con los bordes curvados y engarsados en los de las entallas en cuestión, por el interior de los mismos.

10. Para mejor comprensión de cuanto queda expuesto, se acompaña un dibujo en el que, esquemáticamente y tan sólo a título de ejemplo, se representa un caso práctico de realización de una persiana de las características indicadas.

15. En dicho dibujo, la figura 1 es una vista en sección transversal de un trozo de persiana en posición extendida o de uso; y la figura 2 corresponde a una vista análoga, supuesta la persiana enrollada alrededor de su volante.

20. De acuerdo con la invención, la persiana está constituida por dos tipos de perfiles distintos -1- y -2-, los primeros que determinan las tablillas y son de estructura hueca, y los segundos que constituyen los elementos intermedios de articulación y son de forma esencialmente plana.

25. La articulación entre ambos elementos se con-

91053

- sigue mediante las entallas longitudinales -3-, formadas en los cantos extremos de los perfiles -1- y en las cuales se introducen los extremos de los perfiles -2-, que son susceptibles de esconderse en las cavidades -4- determinadas en dichos extremos de los perfiles -1-.
5. Los perfiles -2-, por su parte, tienen un perfil en C, de bordes recurvados -5-, que se engarzan en los bordes asimismo recurvados correspondientes -6- de las entallas -3-. Este lado previsto del borde recurvado -6- estará
10. dispuesto en la cara interior de la persiana, supuesta colocada en posición de uso, mientras que por la cara opuesta o exterior, los bordes -7- presentarán una inclinación hacia abajo a partir de dichas entallas, de forma que constituyen una junta de recubrimiento, útil
15. en caso de lluvia como vierteaguas, cuando los perfiles-tablilla se yuxtaponen al cerrar la persiana, tal como se representa en la parte inferior de la figura 1, en cuya posición los perfiles -2- quedan escomoteados en el interior de las cavidades -4- de los perfiles -1-.
20. Los perfiles -2- tienen su cuerpo dotado de una serie de perforaciones en toda su longitud, con vistas a facilitar la luminosidad a través del cuerpo de la persiana y la ventilación o aireación, pudiendo regularse ambas por el mayor o menor desarrollamiento de la persiana y consiguiente separación entre tablillas.
- 25.

Como puede verse claramente en la figura 2, la disposición de los perfiles intermedios -2- permite una doble articulación que confiere a la persiana la posibi-

lidad de arrollarse sobre volantes de reducido diámetro.

5. Serán independientes del objeto de la presente invención los materiales, formas y dimensiones, tanto absolutas como relativas, de los perfiles utilizados para la construcción de las persianas, utilización específica a que las mismas se destinan y, en general, todos cuantos detalles accesorios puedan presentarse, siempre que no alteren, cambien o modifiquen su esencialidad.

- . -

N O T A

10. Se reivindica como objeto del presente modelo de utilidad:

1. Persiana enrollable de tablillas, que se caracteriza esencialmente por estar constituida por dos tipos de perfiles, de los cuales unos son de estructura hueca y constituyen las tablillas propiamente dichas, mientras que los otros son esencialmente planos y determinan los elementos de enlace y articulación entre los primeros, a cuyo fin van intercalados entre los mismos y se introducen en su interior a través de sendas entallas previstas en los cantos extremos opuestos de aquéllos.

20. 2. Persiana enrollable de tablillas, según la reivindicación anterior, que se caracteriza por el hecho de que los perfiles intermedios de enlace y articulación tienen una sección sensiblemente en "C" de bordes recur-

91053

vados de las entallas de los perfiles-tablilla, presentando los bordes opuestos de estas mismas entallas una inclinación idéntica hacia abajo, para formar junta de recubrimiento y vierteaguas al yuxtaponerse las tablillas durante el cierre de la persiana.

5.

3. Persiana enrollable de tablillas, según las reivindicaciones 1 y 2, que se caracteriza por el hecho de que los perfiles intermedios de enlace y articulación presentan su cuerpo dotado de orificios en su parte central que puede quedar oculta o descubierta entre los perfiles-tablilla.

10.

4. Persiana enrollable de tablillas.

La presente memoria consta de seis hojas foliadas, escritas a máquina por una sola cara.

Barcelona, a 12 de enero de 1962

Jorge SARTO ESCUDÉ

P.º.



91.053



19

91053

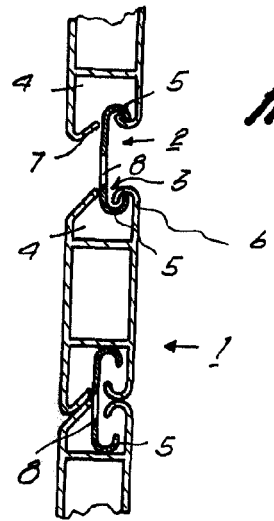


Fig. 1

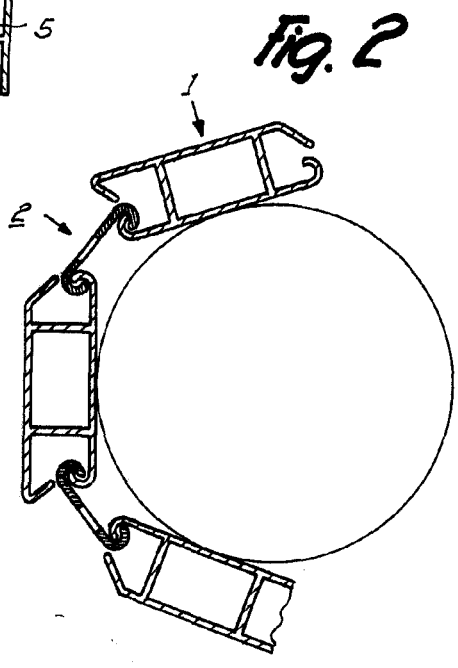


Fig. 2

0646

Barcelona, 12 Enero 1962
Jorge Sarto Escude
p. a.