



5 La invención a que se refiere la presente Memoria constituye una novedad industrial con características y ventajas que la hacen merecedora del privilegio de explotación exclusiva que por ella se solicita, de acuerdo con las prescripciones del Estatuto vigente de la Propiedad Industrial de fecha 26 de Julio de 1929, texto refundido, publicado el 30 de Abril de 1930.

10 Según el invento, éste se contrae como su enunciado indica a una cesta porta bandejas, envasadoras de huevos, que tiene la incomparable ventaja sobre otras similares, de poder ser apilada sin peligro de inclinación ni caída, ya que encajan perfectamente unas sobre otras, debido a su construcción especialmente estudiada, lo que permite obtener un mejor aprovechamiento de superficie en los locales en que se emplee.

15 Otra de las particularidades de esta cesta porta bandejas, es que gracias a las aberturas que tiene situadas a ambos lados, se pueden sacar todas las bandejas de una sola vez, ya que ningún tirante lo impide, quedando por lo tanto libre el acceso de brazos y manos hasta poder coger la bandeja del fondo de la cesta y tirar hacia arriba, junto con las demás.

20 La descripción se efectúa con ayuda de los dibujos que se adjuntan a base de los cuales se expone la estructura de esta nueva cesta, porta bandejas envasadoras de huevos, al propio tiempo que su funcionamiento.

25 En los planos, las figuras 1ª y 2ª son un alzado y un perfil de la cesta, la figura 3ª una planta de la misma, y las figuras, 4ª, 5ª, 6ª y 7ª diversos detalles de las anteriormente representadas.

La cesta en cuestión está constituida esencialmente por:

30 nº 1- Asa móvil que en posición A (fig. 4) permite la colocación o extracción de las bandejas envasadoras y en posición B, (figs. 2 y 4) facilita el transporte manual. Su punto de giro es G.(fig. 2).

91046



El enganche de la misma es muy simple y para soltarlo basta con empujar suavemente el lateral izquierdo (L1) de la cesta en la dirección indicada por las flechas (Figs. 2 y 4).

5 n° 2 - Son tres varillas de apoyo de la bandeja envasadora que sirve de base a las restantes, ya que van apiladas unas sobre otras. (Ver fig. 7.).

10 Una de ellas es fija (2F) y las dos restantes (2M), son móviles en ambas direcciones, según se indica en las figuras 1 y 3. Este desplazamiento permite que se adapte el fondo scanalado de la bandeja, cualquiera que sea su tipo de fabricación y su posición en la cesta.

n° 3.- Son las varillas que sirven de apoyo y guía a las anteriores (Figs. 1 y 2).

n° 4.- Esta pieza presentada totalmente en la fig. 5. es móvil en ambos sentidos. (Ver Fig. 3).

15 Cuando está en la posición representada en la Fig. 2, permite la colocación vertical de las bandejas vacías, las cuales se apoyan ligeramente en (Ld), y es cuando una de las anillas de la misma, efectúa el tope de abierto (TA).

20 Si no quedan bandejas vacías puede colocarse a tope cerrado (TC) lo cual reduce el espacio facilitando el almacenamiento o transporte

n° 5.- Anillas guía de la pieza antes indicada.

25 En la Figura 6, puede observarse un detalle de un trozo de cesta superior, colocado sobre otra inferior. Los puntos "A", son de apoyo y los "T", indican los puntos de tope laterales que impiden el desplazamiento en ambos sentidos.

30 Como ya se ha indicado anteriormente esta cesta es apilable y permite también, gracias a las aberturas (E) situadas a ambos lados de la misma, sacar de una vez todas las bandejas que le hayan sido previamente introducidas, tirando hacia arriba en el sentido indicado por la flecha.

91046



Hecha la descripción precedente, hemos de añadir, que los detalles de realización de la idea expuesta, pueden variar, sin que por ello cambie la esencia de la invención que es la que se desprende de los párrafos que anteceden y la que se reivindica en la siguiente

N O T A

En resumen: El Modelo de Utilidad que se solicita, recaerá sobre las reivindicaciones siguientes:

1ª.- CESTA PORTA BANDEJAS ENVASADORAS DE HUEVOS, caracterizada porque, consta esencialmente de un asa móvil provista de un punto de giro, que en una posición permite la colocación o extracción de las bandejas envasadoras, y en otra, facilita el transporte manual, disponiendo de un enganche de fijación de cada una de estas posiciones indicadas que para soltarlo basta con empujar suavemente el lateral izquierdo de la cesta.

2ª.- CESTA PORTA BANDEJAS ENVASADORAS DE HUEVOS, caracterizada porque, consta de tres varillas de apoyo de la bandeja envasadora propiamente dicha que sirve de base a las restantes, ya que van apiladas unas sobre otras, una de las cuales es fija y las otras dos restantes móviles en ambas direcciones, permitiendo este desplazamiento que se adapte el fondo acanalado de la bandeja, cualquiera que sea su tipo de fabricación y su posición en la cesta, disponiendo de unas varillas que sirven de guía y apoyo a las anteriores.

3ª.- CESTA PORTA BANDEJAS ENVASADORAS DE HUEVOS, caracterizada porque, consta de una pieza móvil en ambos sentidos que en una posición permite la colocación vertical de las bandejas, y que tiene dos anillos guía para efectuar un tope en posición abierta, o para hacerlo en posición cerrada cuando no queden bandejas vacías.

4ª.- Se reivindica por último, como objeto sobre el que ha de recaer el Modelo de Utilidad que se solicita:

" CESTA PORTA BANDEJAS ENVASADORAS DE HUEVOS "

91046



Todo conforme queda descrito y reivindicado en la presente Memoria que consta de cinco páginas mecanografiadas y dibujos adjuntos.

Madrid, 22 de Enero de 1962

ALFONSO UNGRIA

P.P. *[Handwritten signature]*

5

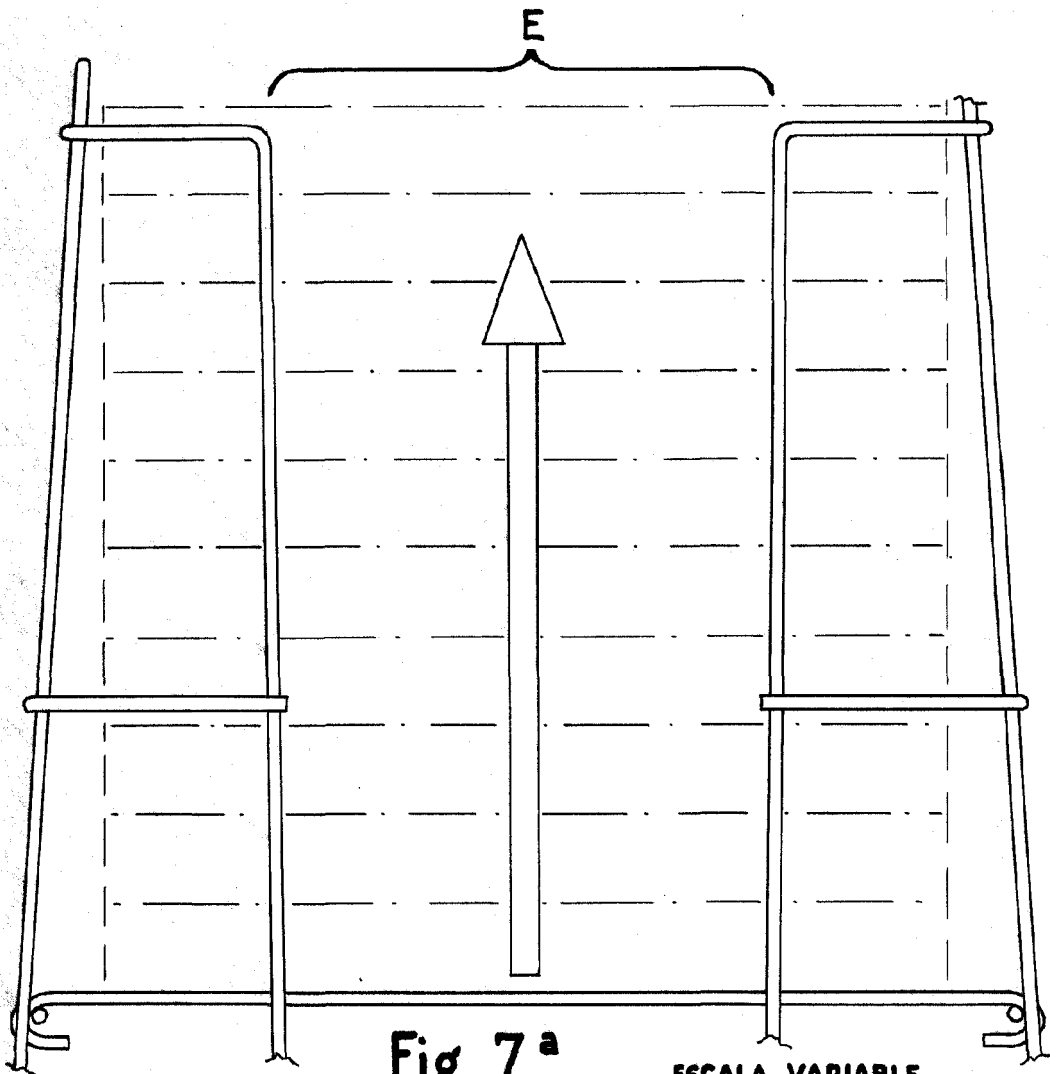
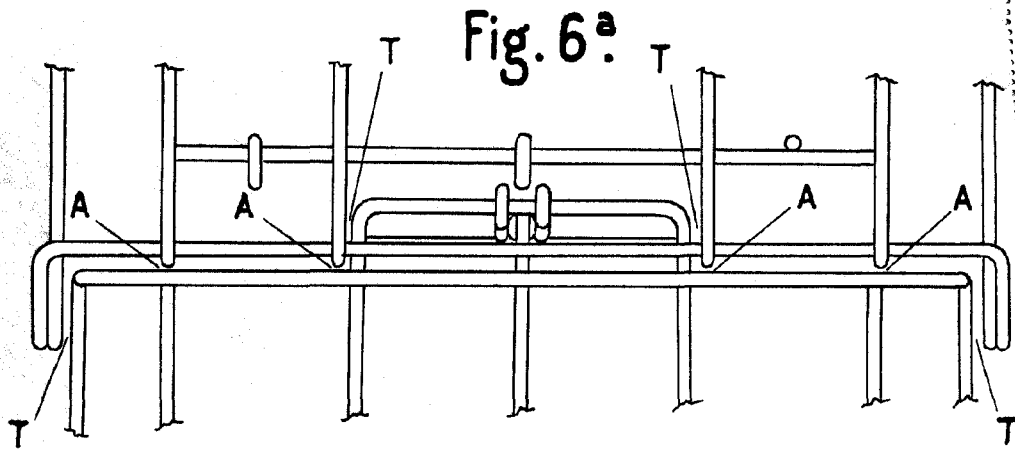


Fig. 7ª

ESCALA VARIABLE
 Madrid 22 de Enero de 1962.
ALFONSO UNGRIA
 P.P.

91046

Fig. 1:

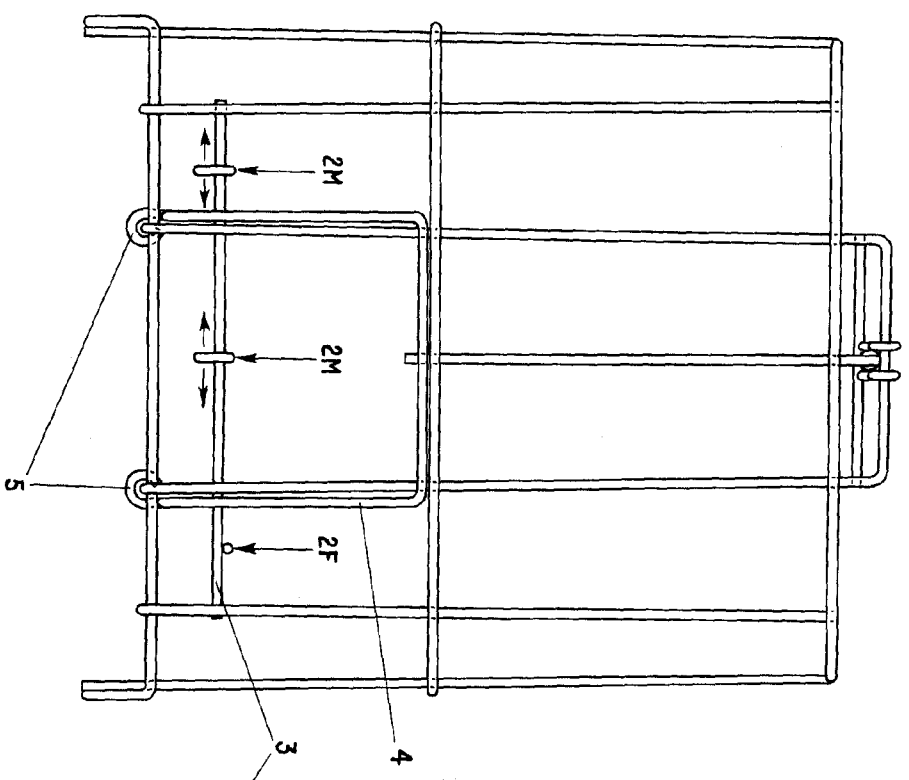
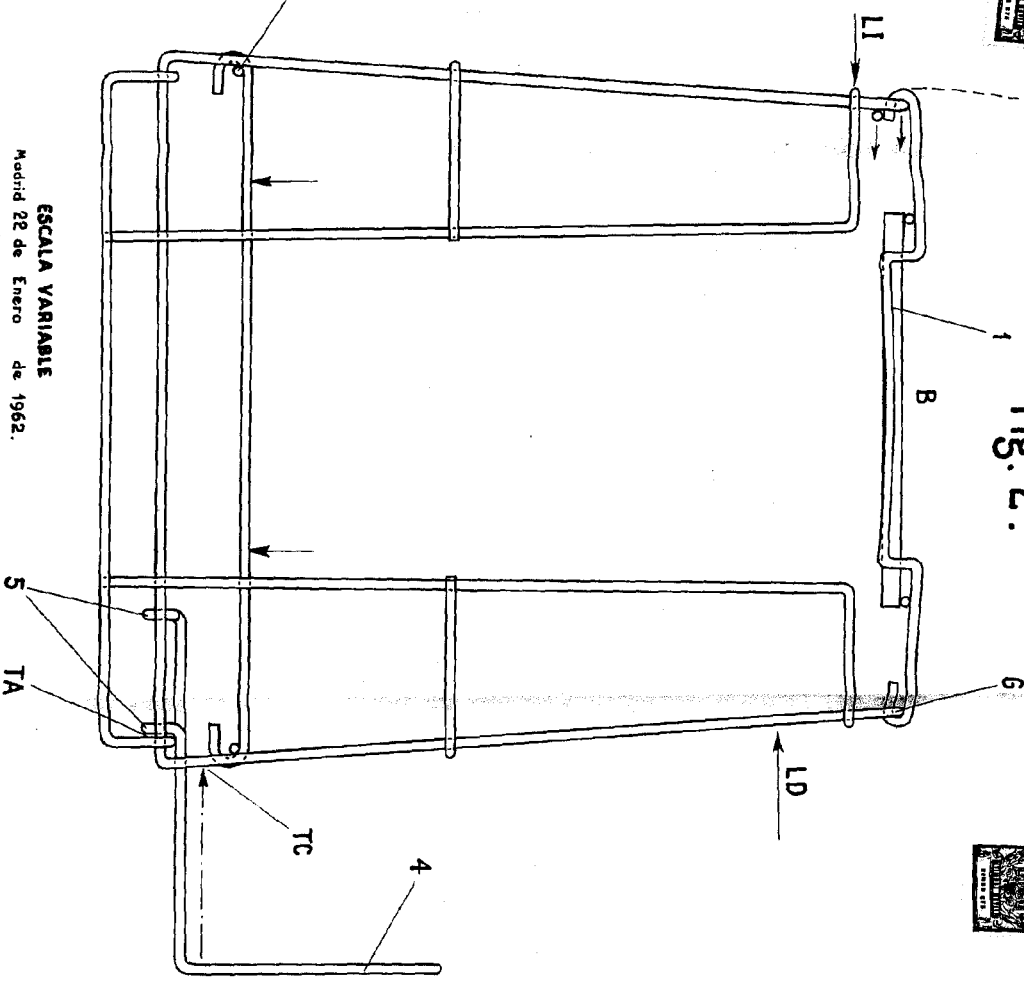


Fig. 2:



ESCALA VARIABLE
 Madrid 22 de Enero de 1962.
 ALFONSO UÑERÍA
 r.p.



91046

91046

91046

3 HOJAS-Nº 2.

Fig. 3ª

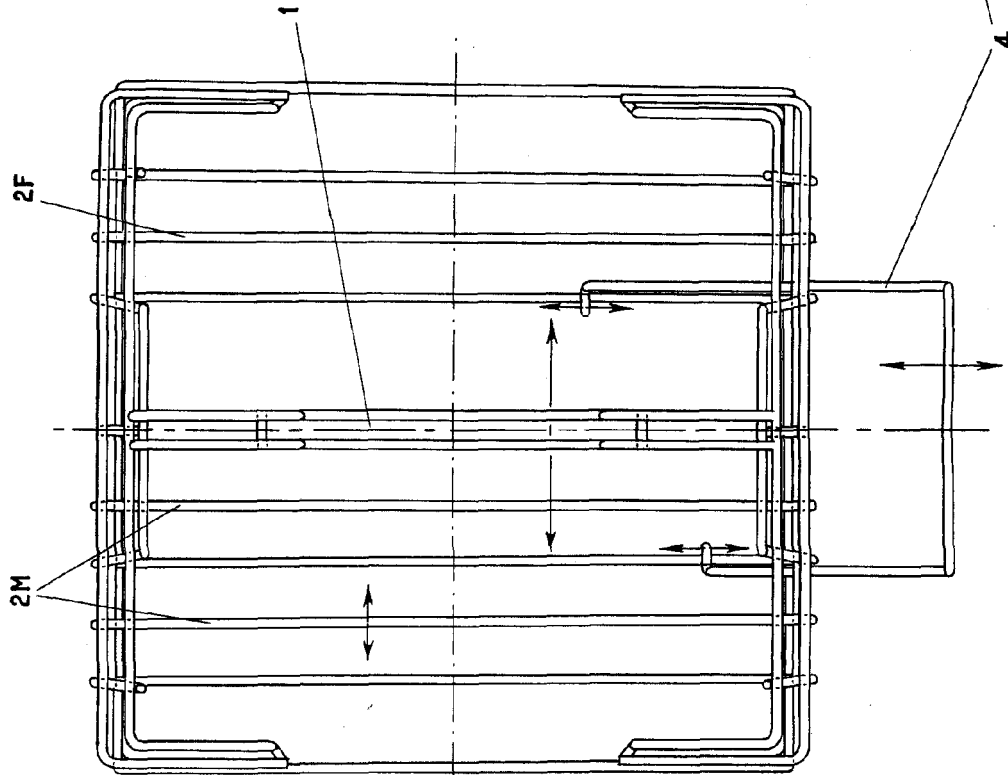


Fig. 4ª

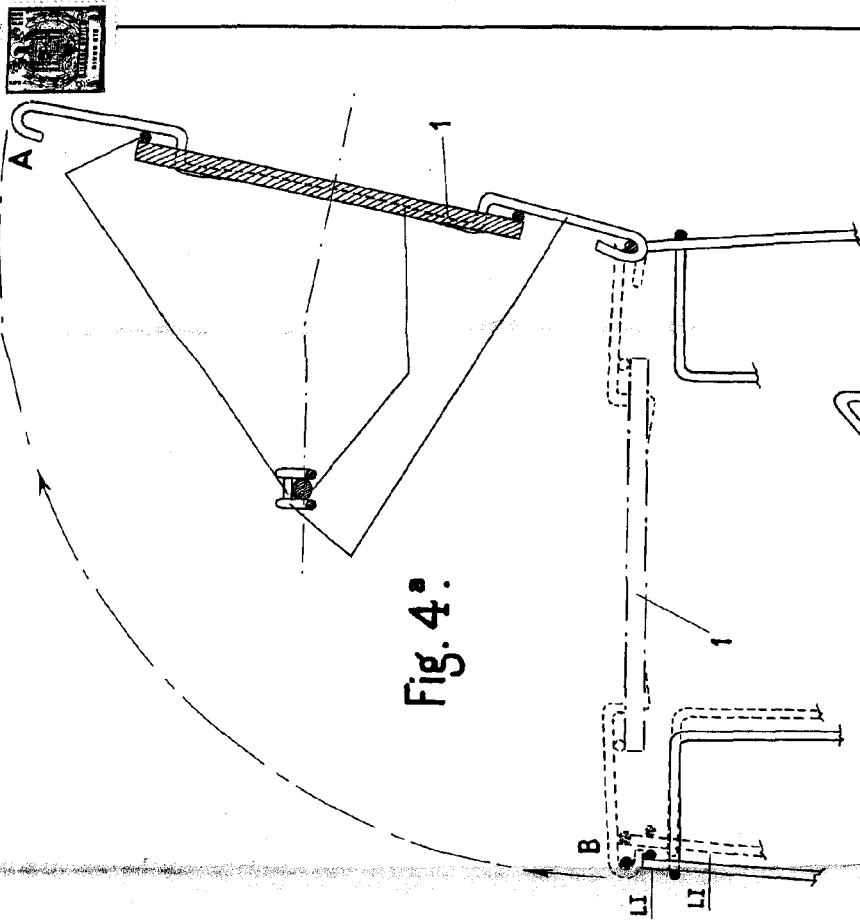
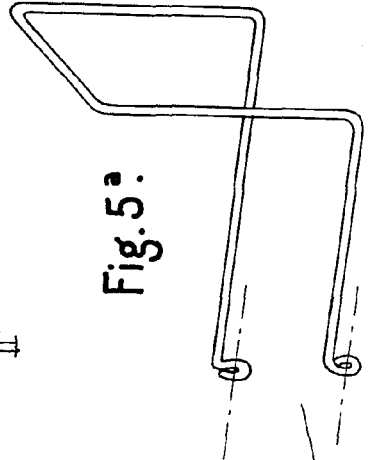


Fig. 5ª



ESCALA VARIABLE
 Madrid 22 de Enero de 1962.
 ALFONSO UNGRIA
 P. P.