

91044

22 FEB



Memoria Descriptiva

sobre:

" Dispositivo de deslizamiento y ajuste para batientes de puertas, ventanas y similares ".

Solicitante:

DON BERNARDO SUAREZ FOMBONA, de nacionalidad española, residente en Bohemia, 4, GIJON.

El presente Modelo de Utilidad se refiere a un sencillo dispositivo que facilita el deslizamiento de batientes de puertas, ventanas, etc., juntamente con su acoplamiento en sus respectivos marcos.

5.

En esencia, este aparato está constituido



91044

por una pletina atornillable cuyos extremos se doblan originando dos orejetas, las cuales soportan un eje, sobre el que desliza un rodillo que sobresale de la superficie de la pletina.

5. Para facilitar la comprensión de este invento, se adjuntan dibujos de un ejemplo de ejecución del mismo, sin carácter limitativo, en los que:

10. La fig. 1, representa una vista en planta del dispositivo.

La fig. 2, representa una sección del mismo, según A-A (figura 1).

15. Con relación a estos dibujos, la pletina atornillable -1-, con los orificios -2- para recepción de los tornillos, se dobla en sus extremos, originando las orejetas -3- que sustentan el eje -4- mediante los tornillos -5-. Sobre este eje -4- gira el rodillo -6- cuya superficie sobresale de la pletina -1-.

20. El contacto de deslizamiento y ajuste se realiza por la cara vista en la figura 1, quedando unida por su cara opuesta.

N O T A

25. Descrita suficientemente la naturaleza del invento, así como la manera de realizarlo en la práctica, debe hacerse constar que las disposiciones anteriormente indicadas son susceptibles de modificaciones de detalle en cuanto no alteren su principio fundamental; siendo lo que constituye la esencia del referido invento y por lo que se solicita

30.



91044

Modelo de Utilidad por 20 años en España: "DISPOSITIVO DE DESLIZAMIENTO Y AJUSTE PARA BATIENTES DE PUERTAS, VENTANAS Y SIMILARES"; caracterizándose por lo siguiente:

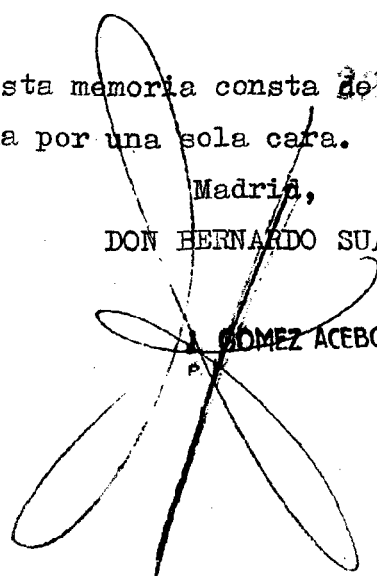
5. 1ª.- Dispositivo de deslizamiento y ajuste para batientes de puertas, ventanas y similares, caracterizado por estar constituido de una pletina atornillable cuyos extremos se doblan originando unas orejetas que soportan un eje fijo.
10. 2ª.- Dispositivo, según reivindicación anterior, caracterizado porque un rodillo que envuelve el eje fijo puede girar sobre él, sobresaliendo su superficie de la relativa a la pletina.
15. 3ª.- Dispositivo de deslizamiento y ajuste para batientes de puertas, ventanas y similares; tal y como queda substancialmente descrito en la presente memoria e ilustrado en los adjuntos dibujos.

20. Esta memoria consta de ~~tres~~ **dos** copias escritas a máquina por una sola cara.

Madrid,

DON BERNARDO SUAREZ FOMBONA.

GÓMEZ ACEBO Y MODET



91044



FIG.1

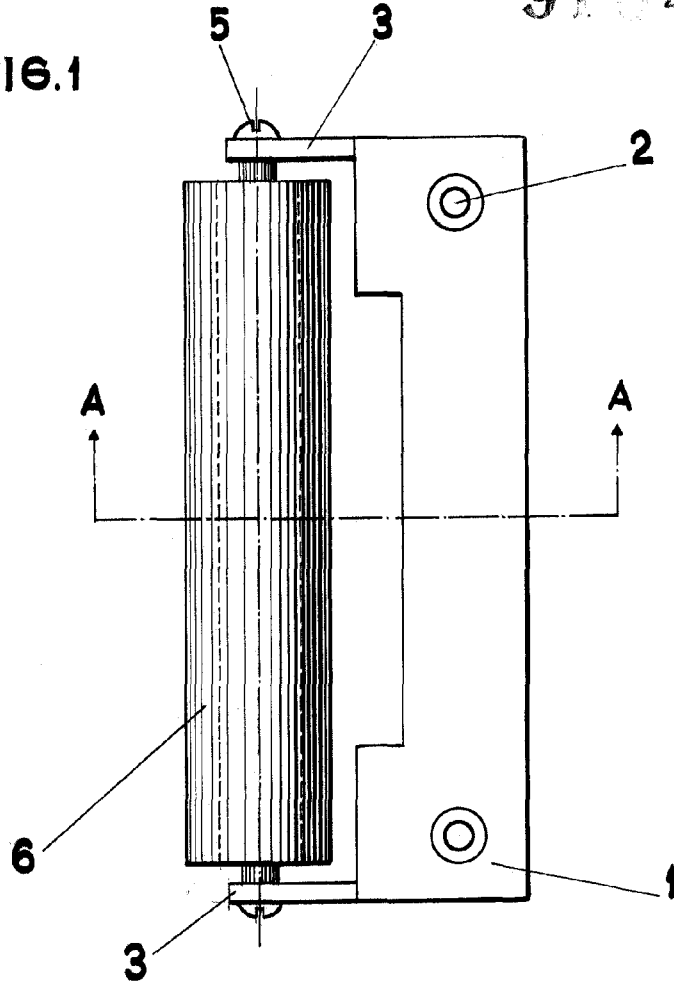
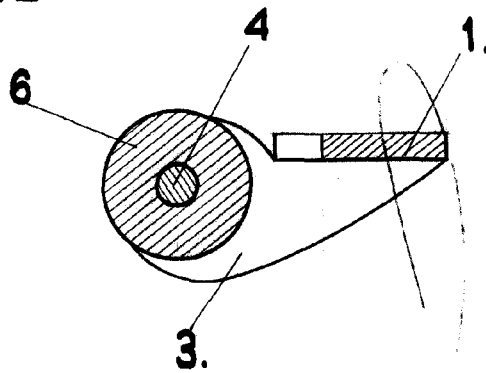


FIG.2



MADRID, DE 20 DE 1962
BERNARDO SUAREZ FOMBONA.

J. GOMEZ ACERO Y MOORE

ESCALA VARIABLE