



91026

MEMORIA DESCRIPTIVA

DE

MODELO DE UTILIDAD

EN

ESPAÑA

por veinte AÑOS

a favor de DON JAIME SAN ROMAN HERNANDEZ  
de nacionalidad - Española

domiciliado en SALAMANCA - Gran Capitán, 29

por: "UN LIBRO CON CIERRE DE CREMALLERA"



# 91026

La presente memoria se refiere, como su enunciado indica, a un libro provisto de cierre con cremallera, con el fin de mantener a éste una vez cerrado, sin posibilidad de que pueda abrirse, y tomar posiciones viciosas por el uso, que tanto desdican del buen mantenimiento y conservación de los libros.

Existen algunas fundas previstas para los libros, sobre todo en los misales y de tratados religiosos en general, que bien, por este método de cierre o por otros similares, permiten conservar los libros siempre cerrados, pero, este procedimiento, adolece del gran inconveniente de que por ser independientes la funda y el libro, aquélla, puede extravíarse o por el uso, ya que continuamente ha de introducirse y sacar el libro, llega a deteriorarse mucho antes que el libro, lo que supone la necesaria reposición de funda con el consiguiente gasto, e incluso con la dificultad de encontrar otra de las mismas dimensiones que el libro.

Por ello se ha ideado este nuevo libro, en el cual, se ha previsto la unión de los bordes de una cremallera, a los de los tapas del libro, con lo cual queda unificado en un solo objeto funda y libro, con la consiguiente ventaja y comodidad para el usuario.

Por el aludido objeto, se solicita el correspondiente privilegio de Modelo de Utilidad conforme y al amparo del vigente Estatuto sobre Propiedad Industrial, a fin de garantizar a favor del recurrente el derecho a la explotación exclusiva del mismo en toda

91026



España.

A continuación se hará una detallada descripción del citado libro, con referencia a los planos que se acompañan, en los cuales se representa, a simple título de ejemplo no limitativo una forma preferente de realización susceptible de todas aquellas variaciones de detalle que no supongan una alteración fundamental de las características esenciales del mismo.

10 En dichos dibujos:

En la figura 1ª: Vista en perspectiva del libro cerrado.

En la figura 2ª: Vista del libro abierto.

Según el ejemplo de ejecución representado, el libro con cierre de cremallera que se preconiza, está constituido por un libro, en el que en sus tapas o cubiertas -1-, se ha previsto la unión del borde de una cremallera -2-, de tal forma, que los bordes de la tela -3- correspondiente a dicha cremallera quedan incluidos y sujetos por costura o procedimiento cualquiera entre la cubierta -1- y la contracubierta -4-, quedando por tanto el conjunto de hojas -5- del libro perfectamente encerrado cuando el libro se cierra, entre las cubiertas y la tela -3- de la cremallera -2-, y sin embargo una vez abierto, no suponen ningún obstáculo para el paso de hojas, ya que queda simplemente reducido a un reborde interior de las cubiertas.

30 Con este cierre previsto para el libro, se eliminan los inconvenientes de que los libros, tomen una



91026

postura viciada de apertura por aquel lugar en que por el uso más sea empleado y por tanto al quedarse siempre perfectamente cerrado y sujeto, la conservación del libro es superior y de mejor resultado que en los casos normales, e incluso en aquellos en los que se dispone de funda independiente en la que es necesario introducir y extraer el libro cada vez que ha de utilizarse.

La forma, materiales y dimensiones podrán ser variables y en general cuanto sea accesorio y secundario, siempre que no altere, cambie o modifique la esencialidad del objeto que se describe.

Los términos en que queda redactada esta memoria, son ciertos y fiel reflejo del objeto descrito, debiéndose tomar con carácter amplio y nunca en forma limitativa.

N O T A

Se reivindican como propios y nuevos para que sean objeto de registro de un Modelo de Utilidad en España, por veinte años los puntos siguientes:

1.- Un libro con cierre de cremallera, caracterizado por haberse previsto la sujeción de los bordes de la tela correspondiente a una cremallera, entre la cubierta y contracubierta de un libro, a fin de que dicha cremallera quede formando un reborde interior de las cubiertas, y que una vez cerrada, deje al conjunto de hojas del libro perfectamente cerrado y cubierto en su totalidad.

2.- UN LIBRO CON CIERRE DE CREMALLERA.

Todo conforme se describe en la memoria que an-



91026

tecede, se ilustra como ejemplo de ejecución en los planos unidos a ella y se reivindica en su Nota.

Esta memoria consta de cinco hojas foliadas y escritas a máquina por una sola cara y planos que la acompañan.

Madrid, 19 de Enero de 1.962

JAIIME SAN ROMAN HERNANDEZ

P. A.

ERNESTO BOTELLA MONTOYA  
P. A.



91026

19

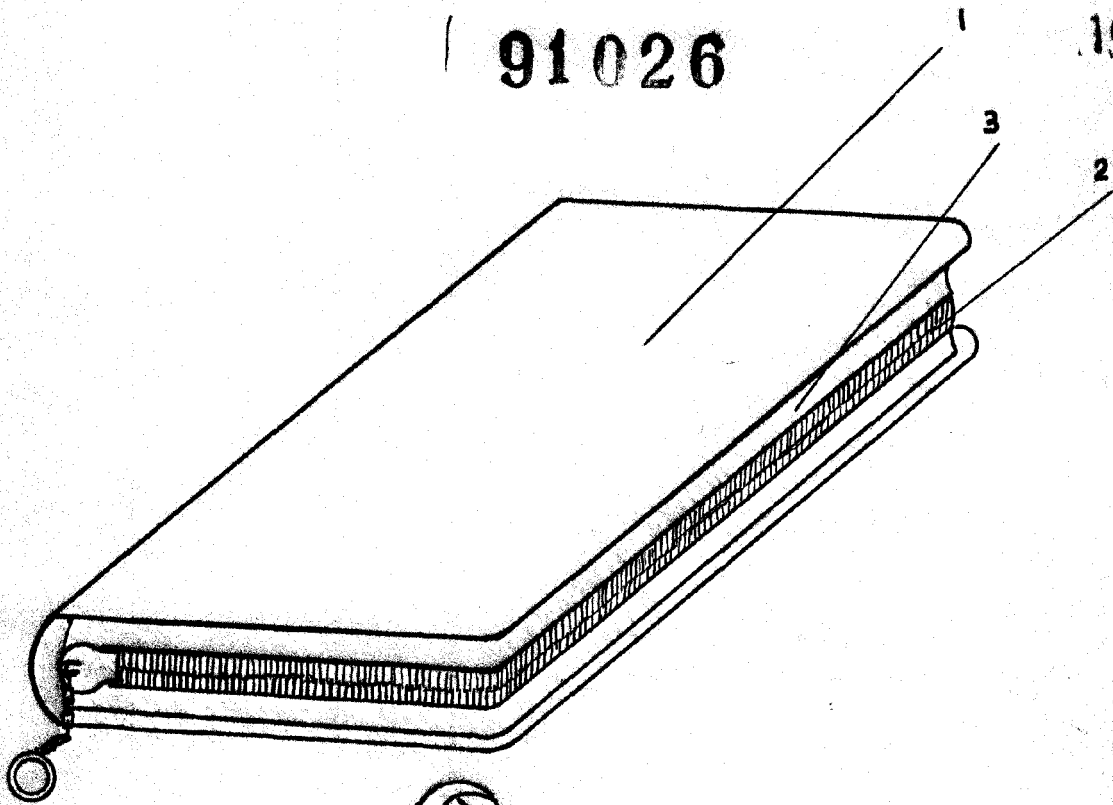


FIG 1

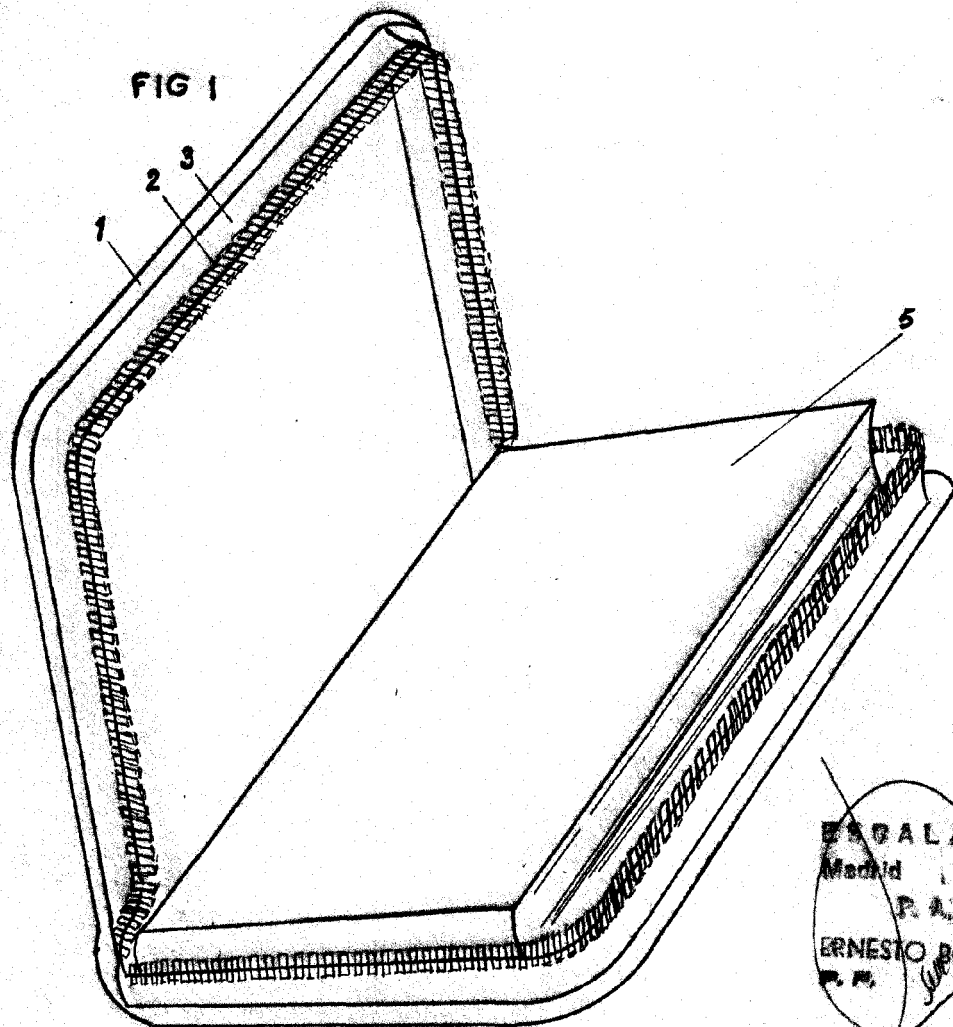


FIG 2

ESCALA VARIABLE  
Medid 19 ENE. 1912  
P. A.  
ERNESTO BOJILLA MONTOYA  
P. R.