

91023



MODELO DE UTILIDAD

por "UN CIERRE PERFECCIONADO PARA SACOS DE MATERIAL AUTOSOLDABLES", a favor de la razón social española INDUSTRIAS QUIMICAS DE TARRAGONA, S.A. domiciliada en Barcelona, calle de Laforja, 23.

= . =

MEMORIA DESCRIPTIVA

El presente modelo de utilidad se refiere a un cierre perfeccionado para sacos de material autosoldable.

5. Los sacos de material autosoldable como son los contruidos a base de tubos, más o menos amplios, de cloruro de polivinilo u otras materias artificiales, adolecen del defecto de su cierre puesto que, un cerrado por soldadura, no permite utilizar el saco como, vertedor, ya que una vez eliminada la soldadura no queda medio propio para cerrarlo.

10. En el modelo de utilidad que se describe, se ha previsto una realización según la cual, un saco obtenido

19 ENE. 19



91023

a partir de un tubo, es soldado en la línea de su fondo y en gran parte de la línea de embocadura, dejando en esta una parte sin soldar, inmediata a uno de sus vértices.

Esta parte sin soldar se dobla sobre sí misma, y su punta se vuelve formando a manera de sobre.

5.

En esta parte doblada se aplican un caballete o ribete de papel rugoso fuerte, que se cose, desde un frente al opuesto, manteniendo con ello el pliego formado.

En la apertura basta eliminar el papel, desplegar la parte doblada y utilizar la punta, para obtener un pico verte-

10.

dor sin que en el saco se halle practicado ningún corte. Con el fin de facilitar la explicación se acompaña a la presente memoria descriptiva de una lámina de dibujos en la que se ha representado un caso de realización que se cita a título de ejemplo.

15.

En el dibujo:

La figura 1, muestra en alzado la vista lateral del saco según el modelo.

La figura 2, indica en detalle la realización del cierre.

20.

La figura 3, manifiesta como se realiza el vertido del contenido.

Consiste esencialmente en el hecho de establecer en el elemento tubular 1, de material autosoldable, una soldadura 2, para cerrar el fondo y otra soldadura 3, que abarca incompletamente la embocadura.

25.

La parte angular sin soldar se pliega sobre sí misma 4 y sobre este plegado se abate la punta 5, quedando a manera de cartera (figura 2).

30.

Sobre la parte plegada, se coloca el ribete o caballete



6 de papel gofrado u otro, que abarca por ambas partes la zona plegada, siendo pegado o cosido de manera que resulte inseparable con respecto del cuerpo del saco.

5. La figura 3, muestra el saco desprovisto del cierre, vertiendo su contenido según la flecha F, por la punta desplegada.

10. El modelo dentro de su esencialidad puede ser llevado a la práctica en otras formas de realización que difieran en detalle de la indicada a título de ejemplo en la descripción. Podrá, pues, construirse en cualquier forma y tamaño, con los materiales mas adecuados por quedar todo ello comprendido en el espíritu de las reivindicaciones.

= . =

N O T A

15. Descrito el objeto y utilidad de la presente invención lo que se declara como no divulgado ni practicado en España, comprende las siguientes reivindicaciones:

20. 1. Un cierre perfeccionado para sacos de material autosoldable, de la clase que comprende sacos construidos en cloruro de polivinilo, u otras materias sintéticas análogas, caracterizado esencialmente por el hecho de comprender un elemento tubular autosoldable en el cual se forma el cierre del fondo mediante soldadura y el cierre de boca por soldadura incompleta, quedando sin soldar la zona correspondiente al ángulo de la misma.

25. 2. Un cierre, según la reivindicación 1, en el que el ángulo sin soldar, se dobla sobre si mismo y su punta se

91023

19 EN



vuelve formando plegadura a manera de cartera, cubriendo esta parte doblada, con un caballeta o ribete de papel gofrado u otra materia que se cose contra las caras de la embocadura del saco.

3. Un cierre perfeccionado para sacos de material autosoldable.

Según se describe y reivindica en la presente memoria que consta de 4 páginas foliadas y escritas a máquina por una sola de sus caras, acompañadas de una lámina de dibujos.

Madrid, a 19 de enero 1962

INDUSTRIAS QUÍMICAS DE TARRAGONA, S.A.

p.a.

JAIME ISERN MIRALLES  
P. P.

91023



Fig. 1

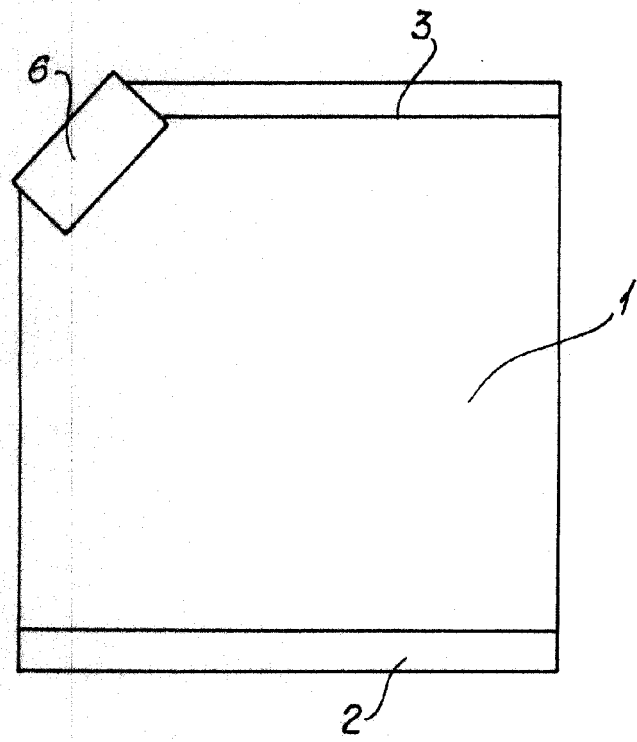


Fig. 2

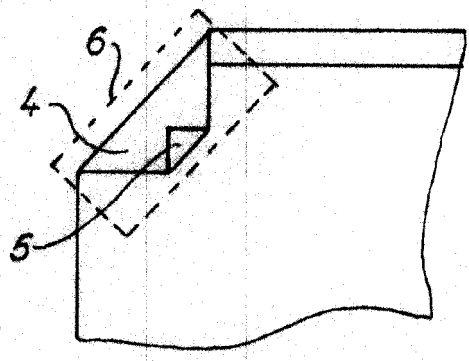
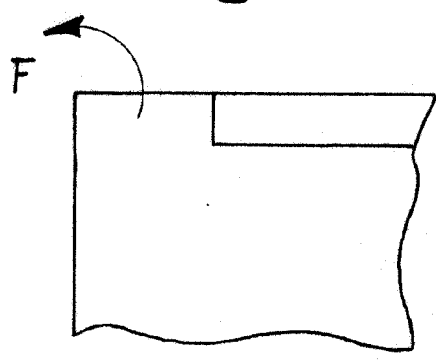


Fig. 3



Madrid, 19 ENE. 1962  
Jaime Isern

P.P.