



91019

91019

MEMORIA DESCRIPTIVA

que se acompaña a la solicitud de un

MODELO DE UTILIDAD

VEINTE * FUNDA ENVASE PARA LA
por años en España, por
PRESENTACION DE DIAPOSITIVAS *

a favor de

DON JOSE MARIA BUSQUETS REUS

domiciliado en PALMA DE MALLORCA (Baleares).- 31 de Diciembre nº 22.

91019

- 2 -



5
1
3
La invención a que se refiere la presente Memoria constituye una novedad industrial, con características y ventajas que la hacen merecedora del privilegio de explotación exclusiva que por ella se solicita, de acuerdo con las prescripciones del Estatuto vigente de la Propiedad Industrial de fecha 26 de Julio de 1.929, texto refundido, publicado el 30 de Abril de 1.930.

10
Según el invento, se pretende dotar a los fabricantes y vendedores de diapositivas de una funda envase que les permita presentar éstas agrupadas racionalmente por colecciones, para lo que se dispone de medios que permiten que un determinado número de diapositivas queden protegidas en el interior de unas bolsas transparentes independientes que forman una unidad susceptible de preservarse en una envoltura de cartón.

15
La descripción se efectúa con ayuda del dibujo que se adjunta a base del cual se expone la estructura de la funda envase cuyo uso se prenoniza, al propio tiempo que la forma de utilizar la misma.

20
Está constituida esencialmente esta funda envase por una lámina rectangular (1) de material flexible y transparente, sobre una de las caras de la cual hay formadas en alineación que se corresponden por filas y columnas, una serie de bolsitas (2) independientes.

Estas bolsitas (2) están constituidas por unas tiras de material flexible y transparente igual al que compone el soporte (1), soldadas al mismo.

25
En el interior de las mismas, se sitúan las diapositivas (3), todas las cuales se introducen de igual manera por una abertura superior (4) que presentan las citadas bolsitas transparentes (2), que en altura son un tanto más pequeñas que las diapositivas (3) al objeto de que estas puedan sacarse y meterse con facilidad.

30
La lámina (1) flexible y transparente que sirve de soporte a las bolsitas (2) independientes en cuyo interior se alojan las diapositi-

91019⁻³⁻



5
vas (3), está sujeta por uno de sus bordes (5), el superior, en el inferior (6) de una plancha de cartón de igual anchura, sobre la que hay delimitadas transversalmente tres zonas de dobléz, (6), (7) y (8) y una orejeta (9) central extrema encajable en una ramura (10) realizada en la zona inferior (6).

De esta forma, la totalidad de la lámina (1) flexible y transparente, una vez doblada sobre si misma, queda contenida en el interior de esta funda de cartón que la envuelve y protege.

10
15
En virtud de la especial disposición descrita, y como ya se ha indicado quedan resueltos de una forma perfecta y sencilla al mismo tiempo todos los problemas e inconvenientes, que se suscitan con motivo de la presentación y venta al público de diapositivas, ya que con la nueva funda envase se consiguen agrupar en un mismo espacio diapositivas que integran una colección, las cuales pueden ser inspeccionadas sin necesidad de ser extraídas, por lo que resulta difícil el que puedan confundirse, extraviarse, y lo que es más importante, sufrir deterioro.

20
Hecha la descripción precedente, hemos de añadir, que los detalles de realización de la idea expuesta, pueden variar, sin que por ello cambie la esencia de la invención, que es la que se desprende de los párrafos que anteceden y la que se reivindica en la siguiente

N O T A

25
En resumen: El Modelo de Utilidad que se solicita, recaerá sobre las reivindicaciones siguientes:

30
1.- FUNDA ENVASE PARA LA PRESENTACION DE DIAPOSITIVAS; CARACTERIZADA porque está constituida esencialmente por una lámina rectangular de material flexible y transparente, sobre una de las caras de la cual hay formadas en alineación que se corresponden por filas y columnas, una serie de bolsitas independientes, en cuyo interior se sitúan las diapositivas, todas las cuales se introducen de igual manera por

19 ENE.



una abertura superior de las citadas bolsitas transparentes en altura son un tanto más pequeñas que las dispositivas al objeto de que estas puedan sacarse y meterse con facilidad.

5
10
2º.- FUNDA ENVASE PARA LA PRESENTACION DE DIAPOSITIVAS, caracterizada según la anterior reivindicación, y porque, la lámina flexible transparente que sirve de soporte a las bolsitas independientes en cuyo interior se alojan las dispositivas, está sujeta por uno de sus bordes, el superior, en el inferior de una plancha de cartón de igual anchura, sobre la que hay delimitadas transversalmente tres zonas de dobles y una orejeta central extrema encajable en una ranura realizada en la zona inferior de tal forma que la totalidad de la lámina flexible transparente, una vez doblada sobre sí misma, queda contenida en el interior de la funda de cartón.

15
3º.- Se reivindica por último, como objeto sobre el que ha de recaer el Modelo de Utilidad que se solicita: " FUNDA ENVASE PARA LA PRESENTACION DE DIAPOSITIVAS ".

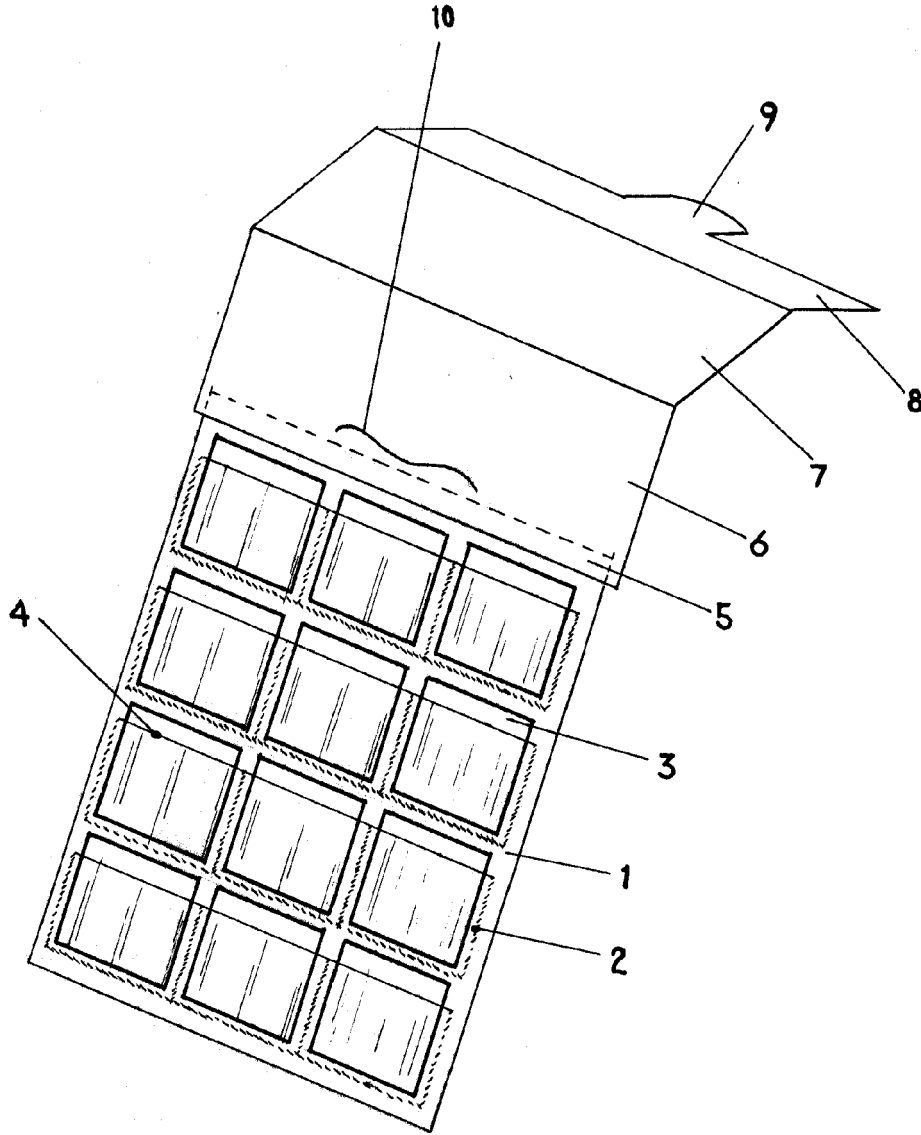
20
Todo conforme queda descrito y reivindicado en la presente Memoria que consta de cuatro páginas mecanografiadas y dibujos adjuntos.

Madrid, 19 de Enero de 1962

ALFONSO UNGRIA

P.P.

01010



ESCALA VARIABLE

Madrid, 19 de ENERO de 1962

ALFONSO UNGRIA

P.P.