

91012

MODELO
DE
UTILIDAD

a favor de Don Jaime CONANGLA OROMÍ, de nacionalidad española, residente en Barcelona, Calle Marresa, 4, por "MANGUITO PARA UNIONES ROSCADAS".

- . -

MEMORIA DESCRIPTIVA

La presente invención se refiere a un nuevo manguito para uniones roscadas, particularmente para instalaciones eléctricas protegidas mediante tubos de resina sintética.

5. Como es sabido, en las instalaciones de esta clase es necesario, después de cortar los tramos de tubo protector a las longitudes adecuadas en cada caso, proceder al roscado de sus extremos para el acoplamiento en los manguito u otros accesorios de conexión.
10. Esta multiplicidad de operaciones puede ser

91012

simplificada empleando el dispositivo de conexión objeto del presente modelo de utilidad y que se distingue de los conocidos por el hecho de presentar en su cuerpo receptor del extremo de tubo a conectar, una configuración tubular con una sección interna más estrecha y roscada, así como una ventana lateral que desemboca al exterior en la zona de transición entre ambas secciones, en uno de cuyos bordes desemboca el extremo respectivo del filete de la rosca.

5.

10.

Los dibujos adjuntos muestran, a título de ejemplo no limitativo del alcance de la invención, una forma preferida de llevar a la práctica la misma, en representación esquemática.

15.

En dichos dibujos, la figura 1 es una sección longitudinal de un dispositivo según la invención, desarrollado en forma de manguito, en relación con los extremos de dos tubos que se trata de acoplar en él; la figura 2 una vista similar a la anterior, en la que el acoplamiento de los elementos descritos se halla terminado, y la figura 3 es una vista en perspectiva del manguito en proceso de acoplamiento al extremo de uno de los tubos.

20.

25.

Tal como se aprecia en las figuras, el dispositivo escogido, como ejemplo ilustrativo del objeto de la invención, consiste en un manguito metálico -1- que comprende una sección central -2- roscada y que se extiende en casi toda su longitud, así como dos secciones extremas de corta longitud -3-, de diámetro esencialmente

91012

- mayor que el interno de la precedente, unidas con esta última por medio de sendos escalones -4-. En las zonas longitudinales donde se encuentran dichos escalones existen dos ventanas rectangulares -5-, alargadas circunferencialmente y que interrumpen aquéllos en una parte de su periferia. En uno de los extremos de dichas ventanas desembocan los extremos respectivos del filete de rosca, formando los picos agudos -6-, susceptibles de hincarse en el material del tubo -7- y levantar del mismo una viruta -8- que da lugar a la formación de una rosca complementaria en la superficie exterior de dicho tubo a medida que este último va siendo introducido en el manguito para su acoplamiento.

- La unión del tubo al manguito se realiza, como se aprecia por acoplamiento de la rosca así formada con la zona fileteada central del manguito.

- Según sea la naturaleza física del material que componen los tubos a conectar, los citados extremos de las aberturas o ventanas -5- puede ser dotadas de biselas a9- que proporcionen el ángulo de corte más adecuado para obtener el acoplamiento con un esfuerzo reducido y un corte limpio que asegure una rosca segura y resistente.

- El manguito descrito, y más concretamente una de sus mitades longitudinales, puede formar parte de otros dispositivos de conexión, tales como tes, cruces, derivaciones, racores de conexión a aparatos diversos u otros. Por otra parte, aunque la junta obtenida con

91012

- su empleo puede ser considerada como prácticamente hermética, se puede asegurar aún más su estanqueidad disponiendo alguna junta elástica entre los extremos enfrentados de los dos tubos conectados, haciendo asentar el extremo de los mismos en escalonamientos internos o disponiendo juntas, asimismo, entre tales escalonamientos y los extremos de los tubos en cuestión.

- serán independientes del objeto de la invención, los detalles y características accesorios empleados en la puesta en práctica de la misma, por quedar todo ello comprendido dentro del espíritu de las siguientes reivindicaciones.

- . -

N O T A

Se reivindica como objeto del presente modelo de utilidad:

15. 1. Manguito para uniones roscadas, caracterizado por el hecho de comprender un cuerpo tubular con una sección interna roscada y de menor diámetro que la de sus extremos, así como una ventana lateral comunicante con el exterior en la zona de transición entre ambas secciones, en uno de cuyos bordes desemboca el extremo respectivo del filete de la rosca.
20. 2. Manguito para uniones roscadas, según la reivindicación 1, caracterizado porque el borde de la

91012

ventana lateral donde desemboca el filete de rosca está biselado de manera que forma un ángulo de corte con respecto del material del tubo que se desplaza dentro del manguito.

5.

3. Manguito para uniones roscadas.

La presente memoria descriptiva consta de cinco hojas foliadas, escritas a máquina por una sola cara.

Barcelona, a 10 de enero de 1962.

Jaime CONANGLA OROSKI

P.A.



91012

Fig. 1

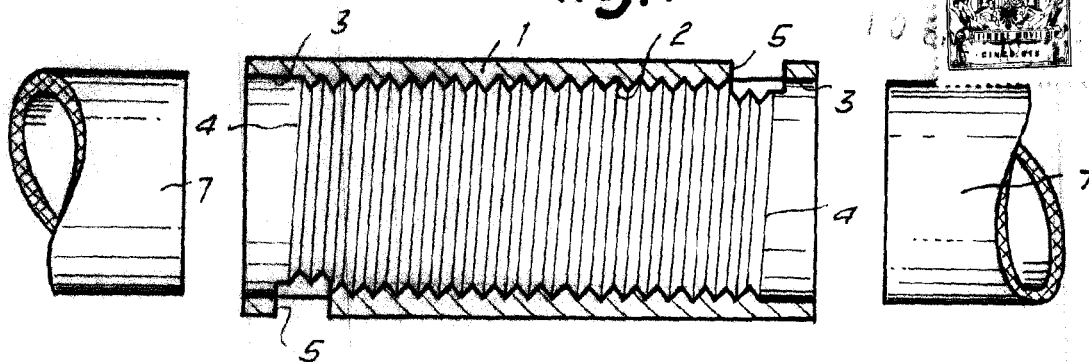


Fig. 2

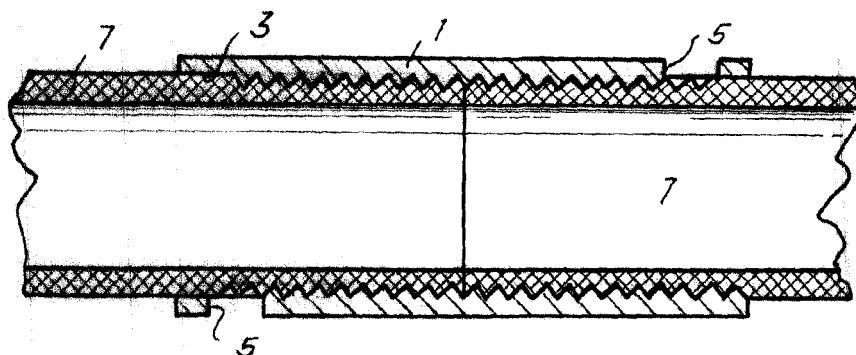
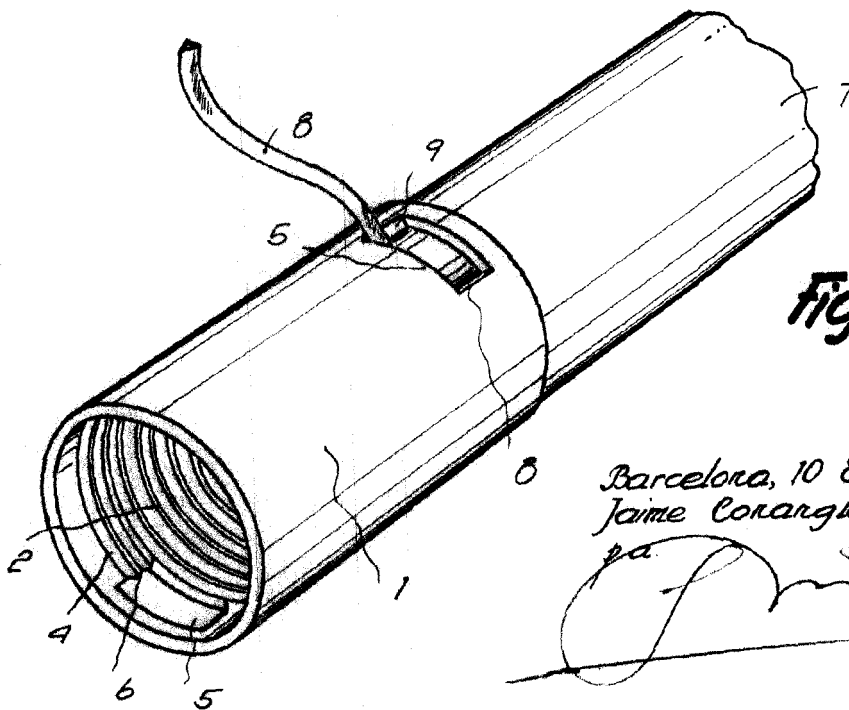


Fig. 3



Barcelona, 10 Enero 1962
Jaime Conangla Oromi

[Handwritten signature]

5653