

M O D E L O
D E
U T I L I D A D

a favor de COMPANIA ROCA- RADISDORES, S.A., entidad es-
pañola, domiciliada en Gavá (Barcelona), por "DESAGÜE
PARA RECIPIENTE".

- . -

MEMORIA DESCRIPTIVA

El presente modelo de utilidad se refiere a un nuevo desagüe para recipientes, apropiado especialmente para ser colocado en lavabos, fregaderos, y accesorios similares propios para cuartos de aseo y de servicio.

5. Este nuevo tipo de desagüe está destinado a facilitar su acoplamiento a las instalaciones sanitarias ya que se fija mediante un simple tornillo, y se suprimen las engorrosas operaciones de contraje necesarias en los sistemas corrientes.

10. Por lo práctico de su empleo, su aplicación

será notablemente satisfactoria, y en consecuencia muy solicitado en el mercado.

- La característica de este nuevo desagüe reside en el hecho de estar formado por un disco superior perforado, ajustable en el asiento correspondiente del recipiente, y por plato provisto de record de salida, con su cara superior revestido por una junta elástica, y en su interior de una cruceta receptora de medios de fijación al disco.
- 5.
10. Este disco puede estar dotado de un embutido central dirigido hacia abajo, con perforaciones en su fondo y sus paredes internas desarrolladas en forma de asiento cónico susceptible de recibir en ajuste herméptico un tapón de cierre.
15. Para mayor claridad de lo expuesto, se acompaña una lámina de dibujo en la que se ha representado sólo a título de ejemplo, no limitativo del alcance del presente modelo de utilidad, un desagüe para recipientes que tienen las características descritas.
20. En dichos dibujos, la figura 1 es una sección vertical del desagüe montado, y la figura 2 es otra sección vertical del mismo desagüe desmontado y con las diversas piezas en la misma posición de montaje.
25. El desagüe para recipientes ilustrados en las figuras comprende: un disco -1- cuya cara inferior -2- es ajustable a la cara superior -3- del orificio de salida situado en el fondo del recipiente -4- del que se ha representado únicamente su parte inferior.

El citado disco -1- tiene un embutido central -5- con perforaciones -6- en el fondo y con las paredes laterales formando asiento cónico -7- en el que se ajusta el tapón obturador -8-.

9. En la parte inferior del recipiente va la pieza en forma de plato -9-, provista del record -10-, de forma tubular con la cara superior revestida por la junta elástica -11- que se comprime contra el borde -12- del orificio inferior del recipiente atornillando fuertemente el tornillo -13- que atraviesa el orificio -14- del centro de la pieza -1- y se enroscas en la cruzeta -15- solidaria de la pieza en forma de plato -9-.

10. Es evidente que el manguito o record -10- puede tener otras formas corrientes en fontanería, por ejemplo de codo y que en ciertos casos se puede suprimir el tapón de forma que el disco superior sea totalmente liso. En todos estos casos se mantiene las ventajas descritas en la primera parte de esta memoria.

15. Serán independientes del objeto del presente modelo de utilidad, los tamaños, formas, materiales empleados en su construcción, así como los detalles de realización, y en general cualquier detalle constructivo o accesorio que no se aparte, modifique o altere la esencia del presente modelo de utilidad.

N O T A

Se reivindica como objeto del presente modelo de utilidad:

5. 1. Desagüe para recipientes que se caracteriza por el hecho de estar formado por un disco superior perforado, ajustable en el asiento correspondiente del recipiente, y por un plato provisto de record de salida, con su cara superior revestido por una junta elástica, y en su interior de una cruzeta receptora de medios de fijación al disco.
10. 2. Desagüe para recipientes según la reivindicación 1, caracterizado porque el disco está provisto de un embudo dirigido hacia abajo en su parte central con las perforaciones en su fondo, y con las paredes internas formando asiento cónico en el que se ajusta un tapón obturador.
- 15.

3. Desagüe para recipientes.

La presente memoria consta de cuatro hojas foliadas escritas a máquina por una sola cara.

Barcelona, a 10 de enero de 1962

COMPANIA BOCA-RADIADORES, S.A.

p.a.



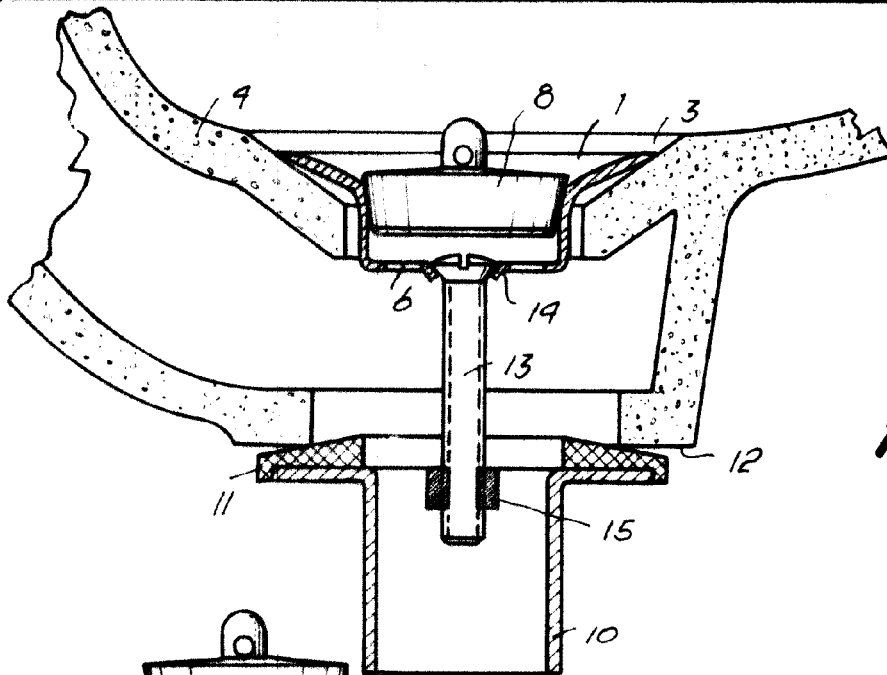


Fig. 1

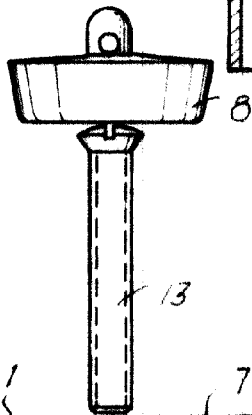
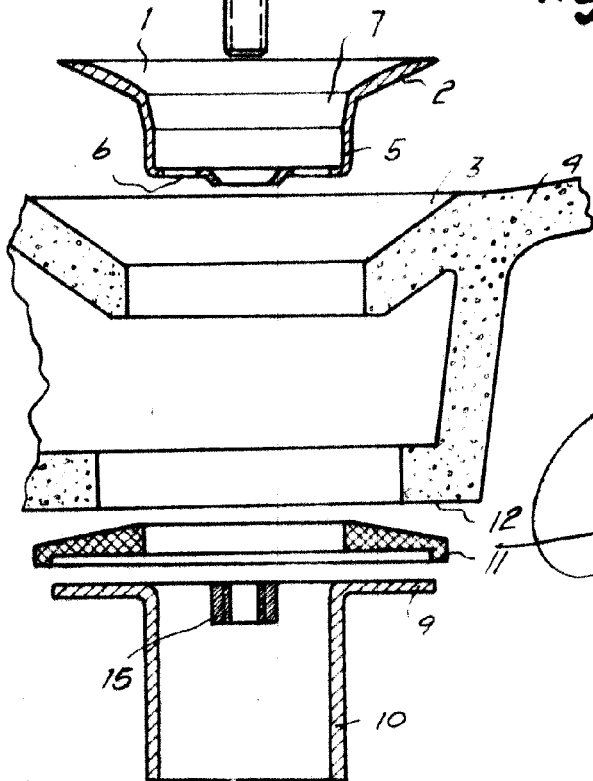


Fig. 2



Barcelona, 10 Enero 1962
Compañia Roca-Radiadores, S.A.

p.a.

8639