



91010

M O D E L O
D E
U T I L I D A D

a favor de Don Jaime CONANGLA OROMI, de nacionalidad española, residente en Barcelona, calle Manresa, 4, por "MANGUITO DE UNIÓN PARA TUBOS".

- . -

MEMORIA DESCRIPTIVA

La presente invención se refiere a un nuevo manguito de unión para tubos, especialmente utilizable en las instalaciones eléctricas protegidas.

5. En ciertas instalaciones eléctricas que comprenden muchos conductores, es corriente el utilizar tubos de materiales termoplásticos, nervados transversalmente para facilitar su curvado y en cada uno de los cuales se encierra cierto número de conductores. La presencia de estas nervaduras transversales hace
10. que los manguitos de unión y otros accesorios usuales



no se adapten bien a esta clase de tubos, y las uniones entre tramos o entre tubos y aparatos resultan débiles e imperfectas.

5. Para eliminar este inconveniente se ha diseñado el manguito objeto de la presente invención, el cual presenta la particularidad de que su cuerpo de conexión al tubo está provisto de al menos un par de cortes longitudinales que forman sendas lengüetas elásticas que se hallan embutidas de manera que sobresalen hacia el interior de dicho cuerpo y presentan su superficie interna ondulada de acuerdo con la superficie externa del tubo para acoplarse elásticamente con ella.

10. Como se comprende, el resto del cuerpo descrito puede estar dispuesto en forma de uno o varios dispositivos similares o cualesquiera otros accesorios de conexión a tubos o a los aparatos a los que se deba conectar los mismos.

15. Los dibujos adjuntos muestran, a título de ejemplo no limitativo del alcance de la invención, una forma preferida de llevar a la práctica la invención, en representación esquemática.

20. En dichos dibujos: La figura 1 es una vista lateral de un manguito doble que conecta dos tramos de tubo, y la figura 2 una sección longitudinal del mismo en la que uno de los extremos del tubo está retirado.

25. En la representación adjunta el manguito -1-,

91010⁹ EN



formado de chapa metálica, tiene un rebordeado central -2- que constituye el tope de penetración para los extremos de los tubos -3- y -4- que se trata de conectar, provistos de las nervaduras -5-.

5. Las zonas que han de recibir dichos extremos de tubo presentan varios pares de cortes longitudinales -6-, entre los que se definen sendas lengüetas elásticas -7-, ligeramente embutidas de manera que sobresalen de la superficie interior de los manguitos y, al mismo tiempo, presentan unas inflexiones internas -8-, dispuestas en correspondencia de las ranuras formadas entre las nervaduras -5- de los tubos.

10. Se aprecia, pues, que los extremos de los tubos -3- y -4- podrán ser forzados a presión en el interior de los manguitos descritos hasta obtener la unión que se aprecia en la figura 2. Esta operación es relativamente fácil y con ella se obtiene una conexión suficientemente estable para resistir todos los esfuerzos que se pueden presentar en la instalación durante su montaje y funcionamiento.

15. Una de las mitades del manguito ilustrado puede ser substituída por cualquier otro accesorio de uso corriente y el dispositivo puede ser desarrollada en otras formas distintas de la indicada, por ejemplo para constituir tes, cruces, racores de conexión a aparatos diversos u otros.

20. Serán, pues, independientes del alcance de la presente invención, los detalles y característi-

91010⁹ENE



cas accesorias empleadas en la puesta en práctica de la misma, por quedar todo ello comprendido dentro del espíritu de las siguientes reivindicaciones.

- . -

N O T A

Se reivindica como objeto del presente modelo de utilidad:

5. 1. Manguito de unión para tubos, particularmente para conducciones nervadas, caracterizado porque su cuerpo destinado a acoplarse con el extremo de dicho tubo está provisto de al menos un par de cortes longitudinales que forman sendas lengüetas elásticas, embutidas de manera que sobresalen hacia el interior de dicho cuerpo y presentan su superficie interna ondulada de acuerdo con la superficie externa del tubo para acoplarse elásticamente con ella.

10. 2. Manguito de unión para tubos.

La presente memoria descriptiva consta de cuatro hojas foliadas, escritas a máquina por una sola cara.

Barcelona, a 9 de enero de 1962.

Jaime CONANGIA OROMI

p.a.

91010

91.010



Fig. 1

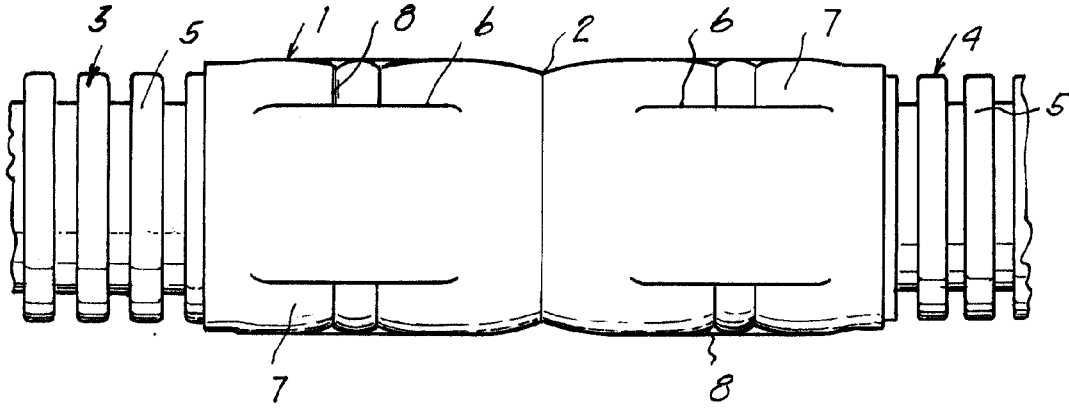
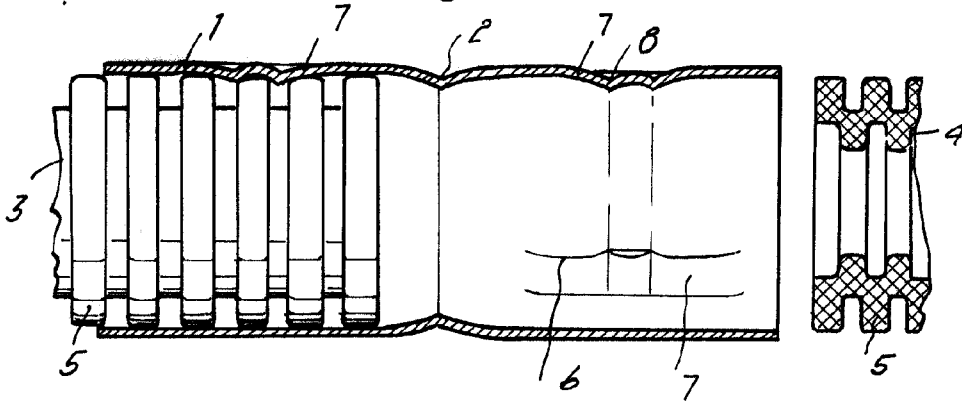


Fig. 2



Barcelona, 9 Enero 1962

Jaime Conangla Oromi

p.a.

8655